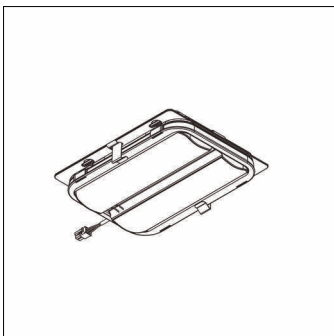


Oznaka za naročilo: 5XMOD0175L | GTIN (EAN): 4058352780619

## Opis izdelka:

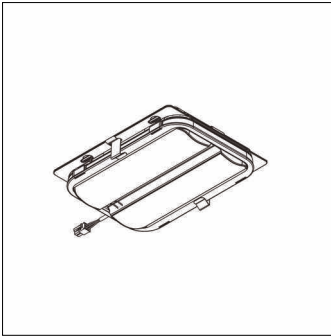


Streetlight 10 micro, modul LED, primarno usmerjanje svetlobe optika za steze in poti, porazdelitev svetilnosti: P1.0a, primarna svetlobna karakteristika: asimetrično, High Power LED, barva svetlobe: 718, barvna temperatura: 1800K, priklop na omrežje: 230..240V, 50Hz, modul LED, dolžina: 174mm, širina: 137mm, višina: 40mm, zaščitna stopnja (celota): kot svetilka, enota pakiranja: 1 kos

Masa (kg): 0,8  
GTIN (EAN): 4058352780619

Oznaka za naročilo: 5XMOD0175L | GTIN (EAN): 4058352780619

## Podroben tehnični opis:



### Osnovni podatki

- Vrsta izdelka: modul LED
- Ime izdelka: Streetlight 10 micro
- Oznaka za naročilo: 5XMOD0175L

### Svetlobna tehnika | Sijalke | Predstikalna naprava

#### Komponenta 1

#### Svetlobna tehnika:

- Usmerjanje svetlobe: optika za steze in poti
- Porazdelitev svetilnosti: P1.0a
- Kot sevanja: ekstremno široka porazdelitev
- Simetrija: asimetrična porazdelitev

#### Sijalke:

- Sijalke: v kompletu: High Power LED
- Barvna temperatura: 1800K
- Indeks barvnega videza: CRI > 70
- Barva svetlobe: 718
- Dodatek: poraba energije pri uporabi v svetilkah Streetlight 10 Plus: gradbena velikost micro 11,5..15,8W

#### Potrdila, standardi

- Zaščitna stopnja: kot svetilka

#### Električni priklop

- Nazivna napetost: 230..240V, 50Hz

#### Mere, Masa

- Dolžina: 174mm
- Širina: 137mm
- Višina: 40mm
- Masa: 0,8kg