

Oznaka za naročilo: 51FT10MN4A0ATR2 | GTIN (EAN): 4058352808887

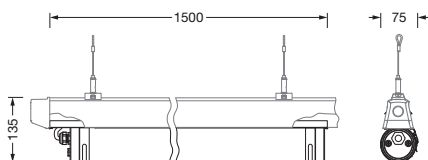
## Opis izdelka:



Monsun® 31 Tube, cevasta svetilka, primarni svetlobnotehnični pokrov: difuzor, material: PMMA, izstop svetlobe: direktno sevajoče, primarna svetlobna karakteristika: simetrično, LED, nazivni svetlobni tok: 10.000lm, svetlobni izkoristek: 172lm/W, barva svetlobe: 840, barvna temperatura: 4000K, v kompletu: z 1 priključkom, 3-polno, največ 2,5mm<sup>2</sup>, priklop na omrežje: 220..240V, AC, 50/60Hz, nazivna moč: 58W, ohišje, cilindrično, material: PMMA, poltransparentna, v matirano beli barvi, s svetilko in stropno pritrditev, V4A, pritrjena z nosilci iz nerjavečega jekla, dolžina: 1.500mm, premer: 75mm, čelna stranica, material: legirano jeklo (V4A), zaščitna stopnja (celota): IP20, zaščitna stopnja (prostor za sijalke): IP67/69K, zaščitni razred (celota): zaščitni razred I (RI - zaščitna ozemljitev), certifikacijski znak: CE, UKCA, odpornost na udarce: IK06, dopustna delovna temperatura okolice: -20..+40°C, izpolnjuje zahteve IFS (International Featured Standards) glede varnosti in kakovosti v prehrabeni industriji, se obrnite na svojega prodajnega svetovalca, preden uporabite svetilke v aplikacijah z nejasno izpostavljenostjo kemikalijam, velikim temperaturnim nihanjem ali vlago, ki povzroča kondenzacijo, enota pakiranja: 1 kos

IP 20 IK 06  

Sijalke:	LED
Masa (kg):	2,4
GTIN (EAN):	4058352808887



Oznaka za naročilo: 51FT10MN4A0ATR2 | GTIN (EAN): 4058352808887

## Podroben tehnični opis:



### Osnovni podatki

- Vrsta izdelka: cevasta svetilka
- Ime izdelka: Monsun® 31 Tube
- Oznaka za naročilo: 51FT10MN4A0ATR2

### Svetlobna tehnika | Sijalke | Predstikalna naprava

#### Komponenta 1

#### Svetlobna tehnika:

- Pokrov: difuzor
- Kot sevanja: difuzna porazdelitev
- Simetrija: simetrično
- Izstop svetlobe: direktna porazdelitev
- UGR za smer pogleda z vzdolžno osjo svetilke:  $\leq 25$
- UGR za smer pogleda z bočno osjo svetilke:  $\leq 25$

#### Sijalke:

- Sijalke: v kompletu: LED
- Nazivni svetlobni tok: 10000lm
- Svetlobni izkoristek: 172lm/W
- Barvna temperatura: 4000K
- Indeks barvnega videza: CRI > 80
- Barva svetlobe: 840
- SDCM (Standard Deviation of Colour Matching): MacAdam  $\leq 4$  SDCM (začetno)
- Nazivna moč: 58W
- Dodatek: priključena obremenitev glede na nastavitve svetlobnega toka (25/37/46/58W), svetlobni tok, nastavljen na svetilki v štirih stopnjah (4450/6500/8000/10000lm)

#### Obratovalna naprava:

- Nadzor: VKLOP/IZKLOP Multilumen

### Potrdila, standardi

- Zaščitna stopnja: IP20
- Zaščitna stopnja (prostor za sijalke): IP67/69K
- Zaščitni razred: zaščitni razred I (RI - zaščitna ozemljitev)
- Odpornost na udarce: IK06
- Temperaturno območje (delovanje): -20..+40°C
- Dodatek: izpolnjuje zahteve IFS (International Featured Standards) glede varnosti in kakovosti v prehrabeni industriji, se obrnite na svojega prodajnega svetovalca, preden uporabite svetilke v aplikacijah z nejasno izpostavljenostjo kemikalijam, velikim temperaturnim nihanjem ali vlago, ki povzroča kondenzacijo
- Certifikacijski znak, etiketiranje: CE, UKCA

### Material, Barva

- ohišje: PMMA, poltransparentna, v matirano beli barvi, cilindrično, s svetilko in stropno pritrditev, V4A, pritrjena z nosilci iz nerjavečega jekla
- Specifikacija barve: v matirano beli barvi
- čelna stranica: legirano jeklo (V4A)
- Število: 2 kos
- Pokrov: difuzor material: PMMA

### Montaža

- Namestitvev: posamična montaža

### Električni priklop

- Priklop: z 1 priključkom, 3-polno, največ 2,5mm<sup>2</sup>
- Nazivna napetost: 220..240V, 50/60Hz, AC

### Mere, Masa

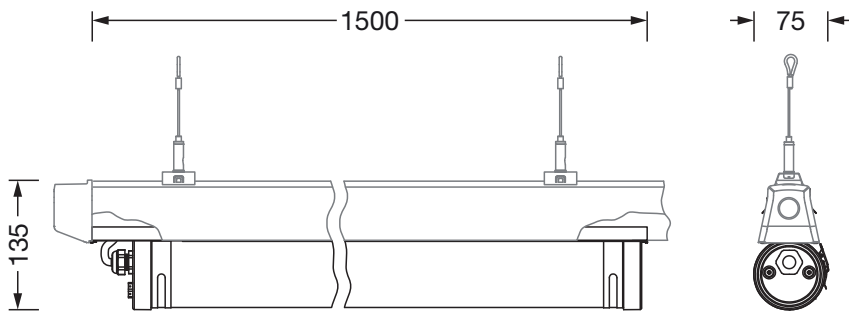
- Dolžina: 1500mm
- Premer: 75mm
- Masa: 2,4kg

### Servisna življenjska doba

- Nazivna servisna življenjska doba: 50000h (L80/B50) pri AT = 25°C

Oznaka za naročilo: 51FT10MN4A0ATR2 | GTIN (EAN): 4058352808887

**Mere:**



Obvezno je treba upoštevati navodila za montažo pri načrtovanju in namestitvi električne napeljave (najdete na [www.siteco.com](http://www.siteco.com))

Tolerance v zvezi s toplotnimi, električnimi in fotometričnimi podatki v skladu z IEC 62722

Izdaja 16.02.2024 - Pridržujemo si pravico napak ali sprememb - priporočamo, da vedno uporabljate najnovejšo verzijo -