

Oznaka za naročilo: 5XA779428Q01AA | GTIN (EAN): 4058352847671

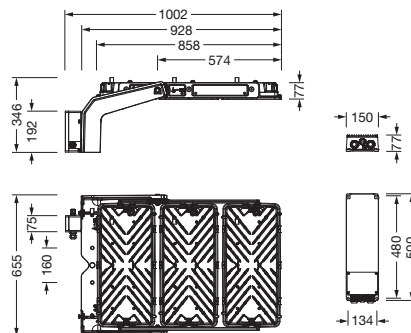
## Opis izdelka:



Floodlight FL 11 maxi pro Remote žaromet; usmerjanje svetlobe: leča material: PMMA; zaščitna plošča material: varnostno kaljeno steklo (ESG), prozoren material; porazdelitev svetilnosti: RS04, rotacijsko simetrično direktno sevajoče, LEDbarvna temperatura: 5700K, nazivni svetlobni tok: 167.030lm, barvni videz: CRI > 80, barva svetlobe: 857; svetlobni izkoristek: 120lm/W; upravljanje zatemnjevanja: DALI 2 (1 naslov DALI); v kompletu: priključna sponka, 8-polna, maks. 2,5mm<sup>2</sup>, priklop na omrežje: 220..240V/380..400V AC, 50/60Hz, prebojna trdnost: vod na zemljo: 10kV, EVG je mogoče zamenjati posamično, brez naknadnega sijaja z ukazom DALI off / DMX off, LED enota je mogoče zamenjati brez ESD okolja, LED modul, odporen proti prahu, območje zatemnjevanja 10..100%; 1388W žaromet v kompletu: 3x LED enota material: aluminij tlačno ulito, neobdelano surovo; dolžina: 1.003mm / širina: 651mm / višina: 338mm; nosilno streme, material: aluminij tlačno ulito, neobdelano, surovo, oprema: moč, zaščitna stopnja (celota): IP66; zaščitni razred (celota): zaščitni razred I (RI - zaščitna ozemljitev); certifikacijski znak: CE; odpornost proti udarcem žoge: odpornost proti udarcem žoge z dodatki, odpornost na udarce: IK07; nazivna temperatura okolice 10°C, samo za zunanje instalacije, dopustna delovna temperatura okolice: -40..+30°C, dopusta temperatura skladiščenja: -40..+85°C; enota pakiranja: 1 kos

IP 66 IK 07  

Sijalke: LED  
Masa (kg): 29,6  
GTIN (EAN): 4058352847671



Obvezno je treba upoštevati navodila za montažo pri načrtovanju in namestitvi električne napeljave (najdete na [www.siteco.com](http://www.siteco.com))

Tolerance v zvezi s toplotnimi, električnimi in fotometričnimi podatki v skladu z IEC 62722

Izdaja 01.03.2024 - Pridržujemo si pravico napak ali sprememb - priporočamo, da vedno uporabljate najnovjšo verzijo -

Oznaka za naročilo: 5XA779428Q01AA | GTIN (EAN): 4058352847671

## Podroben tehnični opis:



### Osnovni podatki

- Vrsta izdelka: žaromet
- Ime izdelka: Floodlight FL 11 maxi pro Remote
- Oznaka za naročilo: 5XA779428Q01AA

### Svetlobna tehnika | Sijalke | Predstikalna naprava

#### Komponenta 1

#### Svetlobna tehnika:

- Usmerjanje svetlobe: leča material: PMMA
- Pokrov: zaščitna plošča, prozoren material
- Porazdelitev svetilnosti: RS04
- Simetrija: rotacijsko simetrično
- Izstop svetlobe: direktna porazdelitev

#### Sijalke:

- Sijalke: v kompletu: LED
- Nazivni svetlobni tok: 167030lm
- Svetlobni izkoristek: 120lm/W
- Barvna temperatura: 5700K
- Indeks barvnega videza: CRI > 80
- Barva svetlobe: 857
- Nazivna moč: 1388W

#### Obratovalna naprava:

- Nadzor: DALI 2 (1 naslov DALI)

#### Potrdila, standardi

- Zaščitna stopnja: IP66
- Zaščitni razred: zaščitni razred I (RI - zaščitna ozemljitev)
- Odpornost na udarce: IK07
- Temperaturno območje (delovanje): -40..+30°C
- Dodatek: samo za zunanje instalacije, nazivna temperatura okolice 10°C
- Certifikacijski znak, etiketiranje: CE

#### Material, Barva

- LED enota: aluminij tlačno ulito, neobdelano, surovo
- Število: 3 kos
- Specifikacija barve: surovo
- nosilno streme: aluminij tlačno ulito, neobdelano, surovo
- Specifikacija barve: surovo
- Pokrov: zaščitna plošča material: varnostno kaljeno steklo (ESG)

### Montaža

- Način montaže, mesto montaže: nadgradna montaža, na nosilni konstrukciji, na stropu, na traverzi
- Dodatek: svetlobna glava z nosilcem 24kg, balast 5,6kg
- Namestitev: posamična montaža
- Dodatek: z nosilcem za montažo

### Električni priklop

- Priklop: priključna sponka, 8-polna, maks. 2,5mm<sup>2</sup>
- Nazivna napetost: 220..240V/380..400V, 50/60Hz, AC
- Prebojna trdnost: vod na zemljo: 10kV

### Mere, Masa

- Dolžina: 1003mm
- Širina: 651mm
- Višina: 338mm
- Masa: 29,6kg

### Svetlobna emisija

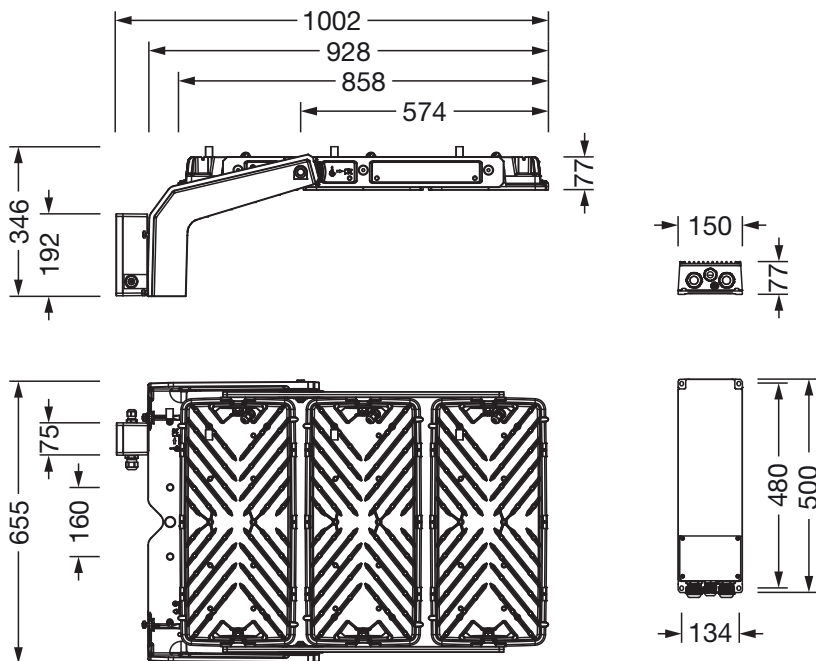
- Svetlobna emisija: 0% pri 0° nagibu

### Servisna življenjska doba

- Nazivna servisna življenjska doba: 10000h (L96/B10) pri AT = 10°C, 75000h (L80/B10) pri AT = 10°C

Oznaka za naročilo: 5XA779428Q01AA | GTIN (EAN): 4058352847671

**Mere:**



Obvezno je treba upoštevati navodila za montažo pri načrtovanju in namestitvi električne napeljave (najdete na [www.siteco.com](http://www.siteco.com))

Tolerance v zvezi s toplotnimi, električnimi in fotometričnimi podatki v skladu z IEC 62722

Izdaja 01.03.2024 - Pridržujemo si pravico napak ali sprememb - priporočamo, da vedno uporabljate najnovejšo verzijo -