

Oznaka za naročilo: 52TP11DN48XG | GTIN (EAN): 4058352903667

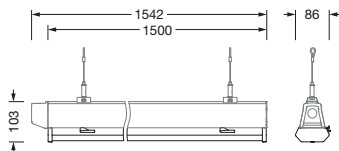
## Opis izdelka:



Licross® 21 Protected MO, svetlobni vložek, material: pocinkana jeklena pločevina, tračno lakirano, v beli barvi, dolžina: 1.500mm, širina: 90mm, višina: 103mm, LED nazivni svetlobni tok: 8.000lm, barva svetlobe: 840, predstikalna naprava: DALI 2, v kompletu: konektorski vtič, 5-pol., z izbiro faze priklopa, priklop na omrežje: 220..240V, AC, 50/60Hz, nazivna moč: 46W, ožičenje brez halogena, primarno usmerjanje svetlobe leča, material: umetna masa, primarni svetlobnotehnični pokrov: pokrov, material: PMMA, izstop svetlobe: direktno sevajoče, primarna svetlobna karakteristika: simetrično, zaščitna stopnja (celota): IP64, zaščitni razred (celota): zaščitni razred I (RI - zaščitna ozemljitev), certifikacijski znak: CE, ENEC, VDE, UKCA, zaščitni znak: D pri uporabi v okolju s prevodno izpostavljenostjo prahu z ustreznimi dodatki, odpornost na udarce: IK06, dopustna okoliška temperatura za notranje prostore: -25..+45°C, izpolnjuje zahteve IFS (International Featured Standards) glede varnosti in kakovosti v prehrabeni industriji, pri stropni površinski montaži se največja dovoljena temperatura okolice zmanjša za 5°C, skladnost LABS testirana v skladu z VDMA 24364:2018-05, enota pakiranja: 1 kos



|             |               |
|-------------|---------------|
| Sijalke:    | LED           |
| Masa (kg):  | 2,4           |
| GTIN (EAN): | 4058352903667 |



Oznaka za naročilo: 52TP11DN48XG | GTIN (EAN): 4058352903667

## Podroben tehnični opis:

### Osnovni podatki

- Vrsta izdelka: svetlobni vložek
- Ime izdelka: Licross® 21 Protected MO
- Oznaka za naročilo: 52TP11DN48XG

### Svetlobna tehnika | Sijalke | Predstikalna naprava

#### Komponenta 1

#### Svetlobna tehnika:

- Usmerjanje svetlobe: leča material: umetna masa
- Pokrov: pokrov
- Kot sevanja: ozka porazdelitev
- Simetrija: simetrično
- Izstop svetlobe: direktna porazdelitev
- UGR za smer pogleda z vzdolžno osjo svetilke:  $\leq 19$
- UGR za smer pogleda z bočno osjo svetilke:  $\leq 22$

#### Sijalke:

- Sijalke: v kompletu: LED
- Nazivni svetlobni tok: 8000lm
- Svetlobni izkoristek: 176lm/W
- Barvna temperatura: 4000K
- Indeks barvnega videza: CRI  $> 80$
- Barva svetlobe: 840
- SDCM (Standard Deviation of Colour Matching): MacAdam  $\leq 3$  SDCM (začetno)
- Nazivna moč: 46W
- Dodatek: ožičenje brez halogena

#### Obratovalna naprava:

- Nadzor: DALI 2

### Potrdila, standardi

- Zaščitna stopnja: IP64
- Zaščitni razred: zaščitni razred I (RI - zaščitna ozemljitev)
- Odpornost na udarce: IK06
- Zaščitni znak: D pri uporabi v okolju s prevodno izpostavljenostjo prahu z ustreznimi dodatki
- Temperaturno območje (delovanje): -25..+45°C
- Dodatek: izpolnjuje zahteve IFS (International Featured Standards) glede varnosti in kakovosti v prehrabeni industriji, pri stropni površinski montaži se največja dovoljena temperatura okolice zmanjša za 5°C, skladnost LABS testirana v skladu z VDMA 24364:2018-05
- Certifikacijski znak, etiketiranje: CE, ENEC, VDE, UKCA

### Material, Barva

- Licross® LED vložek: pocinkana jeklena pločevina, tračno lakirano, v beli barvi
- Specifikacija barve: v beli barvi
- Pokrov: pokrov material: PMMA

### Montaža

- Način montaže, mesto montaže: montaža z vtikom, v tračni nosilcu Licross®
- Namestitev: posamična razporeditev ali razporeditev v nize
- Dodatek: primerno le za uporabo v notranjih prostorih

### Električni priklop

- Priklop: konektorski vtič, 5-pol., z izbiro faze priklopa
- Nazivna napetost: 220..240V, 50/60Hz, AC

### Mere, Masa

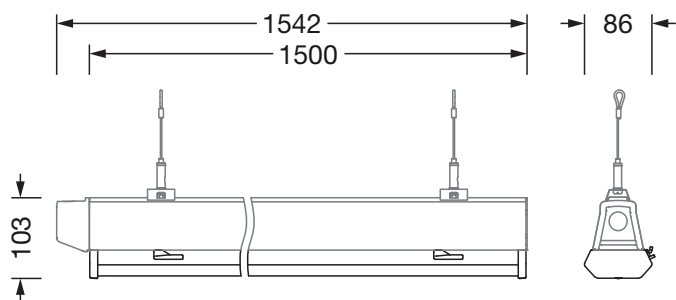
- Dolžina: 1500mm
- Širina: 90mm
- Višina: 103mm
- Masa: 2,4kg

### Servisna življenjska doba

- Nazivna servisna življenjska doba: 70000h (L80/B50) pri AT = ta maks, 75000h (L80/B50) pri AT = 25°C

Oznaka za naročilo: 52TP11DN48XG | GTIN (EAN): 4058352903667

**Mere:**



Obvezno je treba upoštevati navodila za montažo pri načrtovanju in namestitvi električne napeljave (najdete na [www.siteco.com](http://www.siteco.com))

Tolerance v zvezi s toplotnimi, električnimi in fotometričnimi podatki v skladu z IEC 62722

Izdaja 01.03.2024 - Pridržujemo si pravico napak ali sprememb - prepričajte se, da vedno uporabljate najnovejšo verzijo -