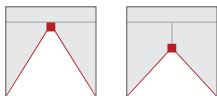


Oznaka za naročilo: 51HF62DA4HMA | GTIN (EAN): 4058352919835

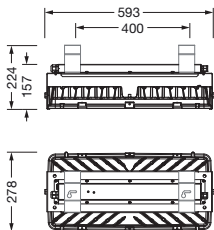
Opis izdelka:



Highbay 11Xtreme, svetilka za dvorane LED, primarno usmerjanje svetlobe leča, material: PMMA, primarni svetlobnotehnični pokrov: pokrov, material: varnostno kaljeno steklo (ESG), izstop svetlobe: direktno sevajoče, primarna svetlobna karakteristika: simetrično, način montaže: viseča montaža, nadgradna montaža, 1x modul LED, uporaba: 1x LED, nazivni svetlobni tok: 18.500lm, svetlobni izkoristek: 192lm/W, barva svetlobe: 840, barvna temperatura: 4000K, v kompletu: priključni vod H07RN-F 5x 1,5mm², priklop na omrežje: 220..240V, AC, 50/60Hz, dolžina kabla: 1,5m, nazivna moč: 97W, ohišje svetilke, material: aluminij tlačno ulito, lakirano, v srebrni barvi, dolžina: 595mm, širina: 280mm, višina: 195mm, zaščitna stopnja (celota): IP66, zaščitni razred (celota): zaščitni razred I (RI - zaščitna ozemljitev), certifikacijski znak: CE, ENEC, UKCA, zaščitni znak: D, odpornost proti udarcem žoge: odporna proti udarcem po DIN VDE 0710 del 13 (z verižnim vzmetenjem), odpornost na udarce: IK08, dopustna delovna temperatura okolice: -25..+70°C, pri stropni površinski montaži se največja dovoljena temperatura okolice zmanjša za 5°C, enota pakiranja: 1 kos



Sijalke: 1x LED
 Masa (kg): 10,1
 GTIN (EAN): 4058352919835



Oznaka za naročilo: 51HF62DA4HMA | GTIN (EAN): 4058352919835

Podroben tehnični opis:



Osnovni podatki

- Vrsta izdelka: svetilka za dvorane LED
- Ime izdelka: Highbay 11Xtreme
- Oznaka za naročilo: 51HF62DA4HMA

Svetlobna tehnika | Sijalke | Predstikalna naprava

Komponenta 1

Svetlobna tehnika:

- Usmerjanje svetlobe: leča material: PMMA
- Pokrov: pokrov
- Kot sevanja: široka porazdelitev
- Simetrija: simetrično
- Izstop svetlobe: direktna porazdelitev
- UGR za smer pogleda z vzdolžno osjo svetilke: ≤ 19
- UGR za smer pogleda z bočno osjo svetilke: ≤ 19

Sijalke:

- Sijalke: v kompletu: 1x LED
- Nazivni svetlobni tok: 18500lm
- Svetlobni izkoristek: 192lm/W
- Barvna temperatura: 4000K
- Indeks barvnega videza: CRI > 80
- Barva svetlobe: 840
- SDCM (Standard Deviation of Colour Matching): MacAdam ≤ 3 SDCM (začetno)
- Nazivna moč: 97W

Obratovalna naprava:

- Nadzor: DALI 2

Potrdila, standardi

- Zaščitna stopnja: IP66
- Zaščitni razred: zaščitni razred I (RI - zaščitna ozemljitev)
- Odpornost na udarce: IK08
- Zaščitni znak: D
- Temperaturno območje (delovanje): -25..+70°C
- Dodatek: pri stropni površinski montaži se največja dovoljena temperatura okolice zmanjša za 5°C
- Certifikacijski znak, etiketiranje: CE, ENEC, UKCA

Material, Barva

- ohišje svetilke: aluminij tlačno ulito, lakirano, v srebrni barvi
- Število: 1 kos
- Specifikacija barve: v srebrni barvi
- Pokrov: pokrov material: varnostno kaljeno steklo (ESG)

Montaža

- Način montaže, mesto montaže: viseča montaža, nadgradna montaža, na stropu, na verigi
- Namestitev: posamična montaža
- Dodatek: potrebni dodatki za pritrditev, naročite posebej

Električni priklop

- Priklop: priključni vod H07RN-F 5x 1,5mm²
- Nazivna napetost: 220..240V, 50/60Hz, AC

Mere, Masa

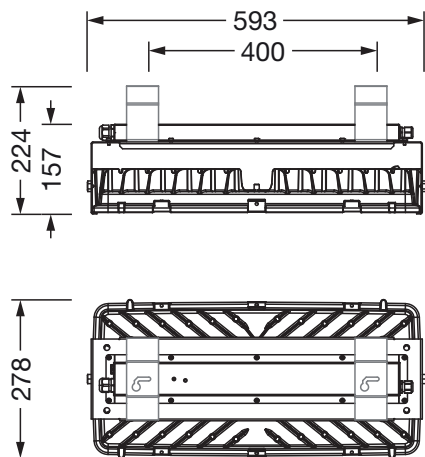
- Dolžina: 595mm
- Širina: 280mm
- Višina: 195mm
- Masa: 10,1kg

Servisna življenjska doba

- Nazivna servisna življenjska doba: 50000h (L85/B50) pri AT = 70°C, 100000h (L85/B50) pri AT = 45°C

Oznaka za naročilo: 51HF62DA4HMA | GTIN (EAN): 4058352919835

Mere:



Obvezno je treba upoštevati navodila za montažo pri načrtovanju in namestitvi električne napeljave (najdete na www.siteco.com)

Tolerance v zvezi s toplotnimi, električnimi in fotometričnimi podatki v skladu z IEC 62722

Izdaja 16.02.2024 - Pridržujemo si pravico napak ali sprememb - prepričajte se, da vedno uporabljate najnovejšo verzijo -