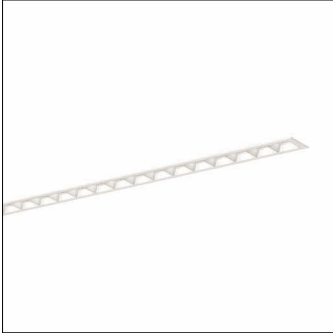


Oznaka za naročilo: 51MX16DA34WB | GTIN (EAN): 4058352907566

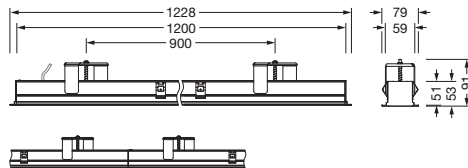
Opis izdelka:



Silica® 21, pisarniška svetilka, primarno usmerjanje svetlobe reflektor Darklight, material: PMMA, v beli barvi, BAP65 ($L \leq 3000 \text{cd/m}^2$), izstop svetlobe: direktno sevajoče, primarna svetlobna karakteristika: simetrično, način montaže: vgradnja, LED, nazivni svetlobni tok: 4.320lm, svetlobni izkoristek: 172lm/W, barva svetlobe: 830, barvna temperatura: 3000K, v kompletu: priključna sponka, 3+2-polna, maks. 2,5mm², priklop na omrežje: 220..240V, AC, 50/60Hz, nazivna moč: 25,1W, ohišje svetilke, material: aluminij, bele barve (RAL 9016), dolžina: 1.228mm, širina: 79mm, višina: 53mm, zaščitna stopnja (celota): IP20, zaščitni razred (celota): zaščitni razred I (RI - zaščitna ozemljitev), certifikacijski znak: CE, dopustna delovna temperatura okolice: 0..+35°C, standard: EN 50419, enota pakiranja: 1 kos

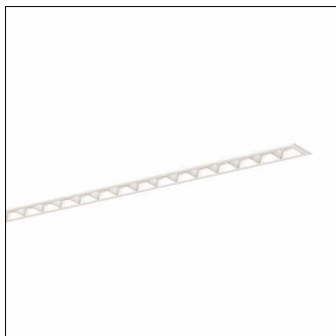
IP 20  

Sijalke: LED
 Masa (kg): 3,2
 GTIN (EAN): 4058352907566



Oznaka za naročilo: 51MX16DA34WB | GTIN (EAN): 4058352907566

Podroben tehnični opis:



Osnovni podatki

- Vrsta izdelka: pisarniška svetilka
- Ime izdelka: Silica® 21
- Oznaka za naročilo: 51MX16DA34WB

Svetlobna tehnika | Sijalke | Predstikalna naprava

Komponenta 1

Svetlobna tehnika:

- Usmerjanje svetlobe: reflektor Darklight material: PMMA, v beli barvi
- Kot sevanja: široka porazdelitev
- Simetrija: simetrično
- Izstop svetlobe: direktna porazdelitev
- UGR za smer pogleda z vzdolžno osjo svetilke: ≤ 19
- UGR za smer pogleda z bočno osjo svetilke: ≤ 19

Sijalke:

- Sijalke: v kompletu: LED
- Nazivni svetlobni tok: 4320lm
- Svetlobni izkoristek: 172lm/W
- Barvna temperatura: 3000K
- Indeks barvnega videza: CRI > 80
- Barva svetlobe: 830
- SDCM (Standard Deviation of Colour Matching): MacAdam ≤ 3 SDCM (začetno)
- Nazivna moč: 25,1W

Obratovalna naprava:

- Nadzor: DALI 2

Potrdila, standardi

- Zaščitna stopnja: IP20
- Zaščitni razred: zaščitni razred I (RI - zaščitna ozemljitev)
- Temperaturno območje (delovanje): 0..+35°C
- Standard: EN 50419
- Certifikacijski znak, etiketiranje: CE

Material, Barva

- ohišje svetilke: aluminij, bele barve (RAL 9016)
- Specifikacija barve: bele barve (RAL 9016)

Montaža

- Način montaže, mesto montaže: vgradnja, v stropu
- Namestitev: posamična montaža

Električni priklop

- Priklop: priključna sponka, 3+2-polna, maks. 2,5mm²
- Nazivna napetost: 220..240V, 50/60Hz, AC

Mere, Masa

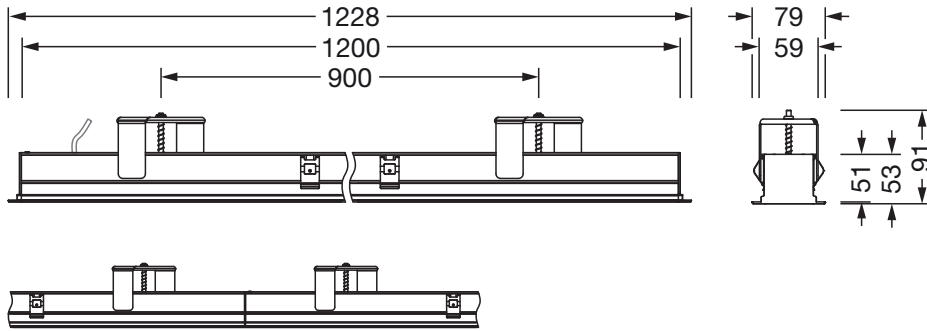
- Dolžina: 1228mm
- Širina: 79mm
- Višina: 53mm
- Masa: 3,2kg

Servisna življenjska doba

- Nazivna servisna življenjska doba: 70000h (L80/B50) pri AT = 25°C, 50000h (L85/B50) pri AT = 25°C

Oznaka za naročilo: 51MX16DA34WB | GTIN (EAN): 4058352907566

Mere:



Obvezno je treba upoštevati navodila za montažo pri načrtovanju in namestitvi električne napeljave (najdete na www.siteco.com)

Tolerance v zvezi s toplotnimi, električnimi in fotometričnimi podatki v skladu z IEC 62722

Izdaja 08.03.2024 - Pridržujemo si pravico napak ali sprememb - priporočamo, da vedno uporabljate najnovjšo verzijo -