

Oznaka za naročilo: 5PJBO1D3204A | GTIN (EAN): 4058352958957

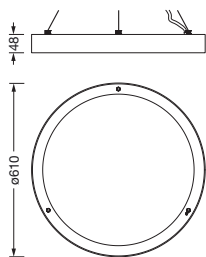
Opis izdelka:



Silica® 21 Ring-O, viseča svetilka, material: PMMA, satinirano, izstop svetlobe: stran zunanjega obroča svetleča sevajoče, primarna svetlobna karakteristika: simetrično, način montaže: viseča montaža, LED, nazivni svetlobni tok: 3.930lm, svetlobni izkoristek: 66lm/W, barva svetlobe: 840, barvna temperatura: 4000K, v kompletu: priključna sponka, 5-polna, priklop na omrežje: 230V, AC/DC, 0/50..60Hz, nazivna moč: 60W, ohišje, material: al-palični profil, v aluminijско sivi barvi (RAL 9006), premer: 610mm, baldahin, v aluminijско sivi barvi (RAL 9006), zaščitna stopnja (prostor za sijalke): IP40, zaščitni razred (celota): zaščitni razred I (RI - zaščitna ozemljitev), certifikacijski znak: CE, odpornost na udarce: IK02, dopustna delovna temperatura okolice: 0..+35°C, enota pakiranja: 1 kos

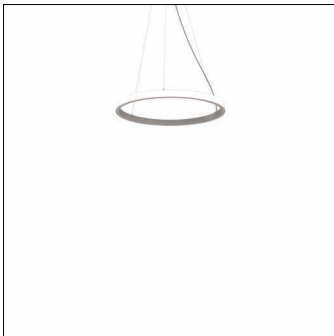


Sijalke:	LED
Masa (kg):	2,2
GTIN (EAN):	4058352958957



Oznaka za naročilo: 5PJBO1D3204A | GTIN (EAN): 4058352958957

Podroben tehnični opis:



Osnovni podatki

- Vrsta izdelka: viseča svetilka
- Ime izdelka: Silica® 21 Ring-O
- Oznaka za naročilo: 5PJBO1D3204A

Svetlobna tehnika | Sijalke | Predstikalna naprava

Komponenta 1

Svetlobna tehnika:

- Kot sevanja: široka porazdelitev
- Simetrija: simetrično
- Izstop svetlobe: stran zunanjega obroča svetleča

Sijalke:

- Sijalke: v kompletu: LED
- Nazivni svetlobni tok: 3930lm
- Svetlobni izkoristek: 66lm/W
- Barvna temperatura: 4000K
- Indeks barvnega videza: CRI > 80
- Barva svetlobe: 840
- SDCM (Standard Deviation of Colour Matching): MacAdam \leq 3 SDCM (začetno)
- Nazivna moč: 60W

Obratovalna naprava:

- Nadzor: DALI 2

Potrdila, standardi

- Zaščitna stopnja (prostor za sijalke): IP40
- Zaščitni razred: zaščitni razred I (RI - zaščitna ozemljitev)
- Odpornost na udarce: IK02
- Temperaturno območje (delovanje): 0..+35°C
- Certifikacijski znak, etiketiranje: CE

Material, Barva

- ohišje: al- palični profil, v aluminijsko sivi barvi (RAL 9006)
- Specifikacija barve: v aluminijsko sivi barvi (RAL 9006)
- Specifikacija barve: v aluminijsko sivi barvi (RAL 9006)

Montaža

- Način montaže, mesto montaže: viseča montaža
- Priporočena višina obešenja: do 4,0m
- Namestitev: posamična montaža

Električni priklop

- Priklop: priključna sponka, 5-polna
- Nazivna napetost: 230V, 0/50..60Hz, AC/DC

Mere, Masa

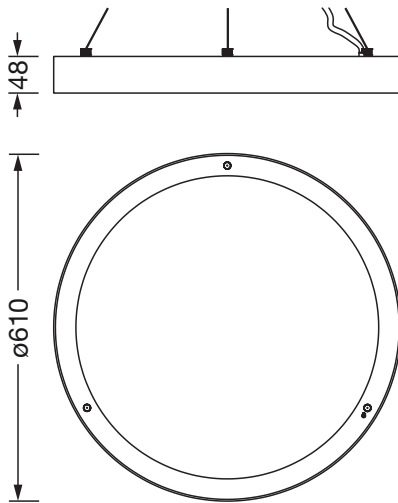
- Premer: 610mm
- Masa: 2,2kg

Servisna življenjska doba

- Nazivna servisna življenjska doba: 50000h (L80/B50) pri AT = 25°C

Oznaka za naročilo: 5PJBO1D3204A | GTIN (EAN): 4058352958957

Mere:



Obvezno je treba upoštevati navodila za montažo pri načrtovanju in namestitvi električne napeljave (najdete na www.siteco.com)

Tolerance v zvezi s toplotnimi, električnimi in fotometričnimi podatki v skladu z IEC 62722

Izdaja 16.02.2024 - Pridržujemo si pravico napak ali sprememb - prepričajte se, da vedno uporabljate najnovejšo verzijo -