

Oznaka za naročilo: 5XA779428W01AA | GTIN (EAN): 4058352977842

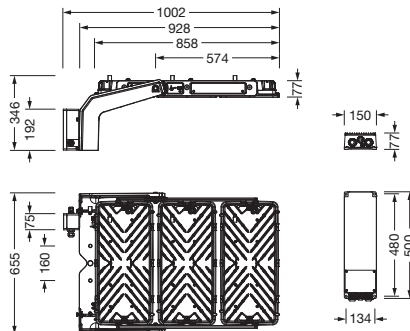
Opis izdelka:



Floodlight FL 11 maxi pro Remote žaromet; usmerjanje svetlobe: leča material: PMMA; zaščitna plošča material: varnostno kaljeno steklo (ESG), prozoren material; porazdelitev svetilnosti: PL64BLC, asimetrično direktno sevajoče, LEDbarvna temperatura: 5700K, nazivni svetlobni tok: 127.830lm, barvni videz: CRI > 80, barva svetlobe: 857; svetlobni izkoristek: 84lm/W; upravljanje zatemnjevanja: DALI 2 (1 naslov DALI); v kompletu: priključna sponka, 8-polna, maks. 2,5mm², priklop na omrežje: 220..240V/380..400V AC, 50/60Hz, prebojna trdnost: vod na zemljo: 10kV, območje zatemnjevanja 10..100%, LED modul, odporen proti prahu, LED enota je mogoče zamenjati brez ESD okolja, brez naknadnega sijaja z ukazom DALI off / DMX off, EVG je mogoče zamenjati posamično; 1517W žaromet nosilno streme, material: aluminij tlačno ulito, neobdelano, surovo, oprema: moč, odpornost na udarce: IK07; enota pakiranja: 1 kos

IK 07

Sijalke:	LED
Masa (kg):	29,6
GTIN (EAN):	4058352977842



Obvezno je treba upoštevati navodila za montažo pri načrtovanju in namestitvi električne napeljave (najdete na www.siteco.com)

Tolerance v zvezi s toplotnimi, električnimi in fotometričnimi podatki v skladu z IEC 62722

Izdaja 01.03.2024 - Pridržujemo si pravico napak ali sprememb - priporočamo, da vedno uporabljate najnovejšo verzijo -

Oznaka za naročilo: 5XA779428W01AA | GTIN (EAN): 4058352977842

Podroben tehnični opis:



Osnovni podatki

- Vrsta izdelka: žaromet
- Ime izdelka: Floodlight FL 11 maxi pro Remote
- Oznaka za naročilo: 5XA779428W01AA

Servisna življenjska doba

- Nazivna servisna življenjska doba: 10000h (L96/B10) pri AT = 10°C, 75000h (L80/B10) pri AT = 10°C

Svetlobna tehnika | Sijalke | Predstikalna naprava

Komponenta 1

Svetlobna tehnika:

- Usmerjanje svetlobe: leča material: PMMA
- Pokrov: zaščitna plošča, prozoren material
- Porazdelitev svetilnosti: PL64BLC
- Simetrija: asimetrična porazdelitev
- Izstop svetlobe: direktna porazdelitev

Sijalke:

- Sijalke: v kompletu: LED
- Nazivni svetlobni tok: 127830lm
- Svetlobni izkoristek: 84lm/W
- Barvna temperatura: 5700K
- Indeks barvnega videza: CRI > 80
- Barva svetlobe: 857
- Nazivna moč: 1517W

Obratovalna naprava:

- Nadzor: DALI 2 (1 naslov DALI)

Potrdila, standardi

- Odpornost na udarce: IK07

Material, Barva

- nosilno streme: aluminij tlačno ulito, neobdelano, surovo
- Specifikacija barve: surovo
- Pokrov: zaščitna plošča material: varnostno kaljeno steklo (ESG)

Električni priklop

- Priklop: priključna sponka, 8-polna, maks. 2,5mm²
- Nazivna napetost: 220..240V/380..400V, 50/60Hz, AC
- Prebojna trdnost: vod na zemljo: 10kV

Mere, Masa

- Masa: 29,6kg

Oznaka za naročilo: 5XA779428W01AA | GTIN (EAN): 4058352977842

Mere:

