

Oznaka za naročilo: 5XA779417W01AA | GTIN (EAN): 4058352977644

## Opis izdelka:



Floodlight FL 11 maxi Remote žaromet; usmerjanje svetlobe: leča material: PMMA; zaščitna plošča material: varnostno kaljeno steklo (ESG), prozoren material; porazdelitev svetilnosti: PL64BLC, asimetrično direktno sevajoče, LEDbarvna temperatura: 5000K, nazivni svetlobni tok: 95.470lm, barvni videz: CRI > 70, barva svetlobe: 750; svetlobni izkoristek: 94lm/W; upravljanje zatemnjevanja: DALI 2 (1 naslov DALI); v kompletu: priključna sponka, 8-polna, maks. 2,5mm<sup>2</sup>, priklop na omrežje: 220..240V/380..400V AC, 50/60Hz, prebojna trdnost: vod na zemljo: 10kV, EVG je mogoče zamenjati posamično, LED enoto je mogoče zamenjati brez ESD okolja, LED modul, odporen proti prahu, zamenljiva LED enota, LED enoto je mogoče zamenjati brez ESD okolja na jamboru, območje zatemnjevanja 10..100%; 1017W žaromet v kompletu: 2x LED enota material: aluminij tlačno ulito, lakirano v sivi barvi; dolžina: 713mm / širina: 651mm / višina: 338mm; nosilno streme, material: aluminij tlačno ulito, neobdelano, surovo, oprema: moč, zaščitna stopnja (celota): IP66; zaščitni razred (celota): zaščitni razred I (RI - zaščitna ozemljitev); certifikacijski znak: CE, ENEC, VDE; odpornost proti udarcem žoge: odpornost proti udarcem žoge z dodatki, odpornost na udarce: IK07; samo za zunanje instalacije, nazivna temperatura okolice 10°C, dopustna delovna temperatura okolice: -40..+30°C, dopustna temperatura skladiščenja: -40..+85°C; enota pakiranja: 1 kos



Sijalke: LED  
 Masa (kg): 23,2  
 GTIN (EAN): 4058352977644



Obvezno je treba upoštevati navodila za montažo pri načrtovanju in namestitvi električne napeljave (najdete na [www.siteco.com](http://www.siteco.com))

Tolerance v zvezi s toplotnimi, električnimi in fotometričnimi podatki v skladu z IEC 62722

Izdaja 01.03.2024 - Pridržujemo si pravico napak ali sprememb - priporočamo, da vedno uporabljate najnovejšo verzijo -

Oznaka za naročilo: 5XA779417W01AA | GTIN (EAN): 4058352977644

## Podroben tehnični opis:



### Osnovni podatki

- Vrsta izdelka: žaromet
- Ime izdelka: Floodlight FL 11 maxi Remote
- Oznaka za naročilo: 5XA779417W01AA

### Svetlobna tehnika | Sijalke | Predstikalna naprava

#### Komponenta 1

#### Svetlobna tehnika:

- Usmerjanje svetlobe: leča material: PMMA
- Pokrov: zaščitna plošča, prozoren material
- Porazdelitev svetilnosti: PL64BLC
- Simetrija: asimetrična porazdelitev
- Izstop svetlobe: direktna porazdelitev

#### Sijalke:

- Sijalke: v kompletu: LED
- Nazivni svetlobni tok: 95470lm
- Svetlobni izkoristek: 94lm/W
- Barvna temperatura: 5000K
- Indeks barvnega videza: CRI > 70
- Barva svetlobe: 750
- Nazivna moč: 1017W

#### Obratovalna naprava:

- Nadzor: DALI 2 (1 naslov DALI)

#### Potrdila, standardi

- Zaščitna stopnja: IP66
- Zaščitni razred: zaščitni razred I (RI - zaščitna ozemljitev)
- Odpornost na udarce: IK07
- Temperaturno območje (delovanje): -40..+30°C
- Dodatek: samo za zunanje instalacije, nazivna temperatura okolice 10°C
- Certifikacijski znak, etiketiranje: CE, ENEC, VDE

#### Material, Barva

- LED enota: aluminij tlačno ulito, lakirano, v sivi barvi
- Število: 2 kos
- Specifikacija barve: v sivi barvi
- nosilno streme: aluminij tlačno ulito, neobdelano, surovo
- Specifikacija barve: surovo
- Pokrov: zaščitna plošča material: varnostno kaljeno steklo (ESG)

### Montaža

- Način montaže, mesto montaže: nadgradna montaža, na nosilni konstrukciji, na stropu, na traverzi
- Dodatek: svetlobna glava z nosilcem 17,6kg, balast 5,6kg
- Namestitev: posamična montaža
- Dodatek: z nosilcem za montažo

### Električni priklop

- Priklop: priključna sponka, 8-polna, maks. 2,5mm<sup>2</sup>
- Nazivna napetost: 220..240V/380..400V, 50/60Hz, AC
- Prebojna trdnost: vod na zemljo: 10kV

### Mere, Masa

- Dolžina: 713mm
- Širina: 651mm
- Višina: 338mm
- Masa: 23,2kg

### Svetlobna emisija

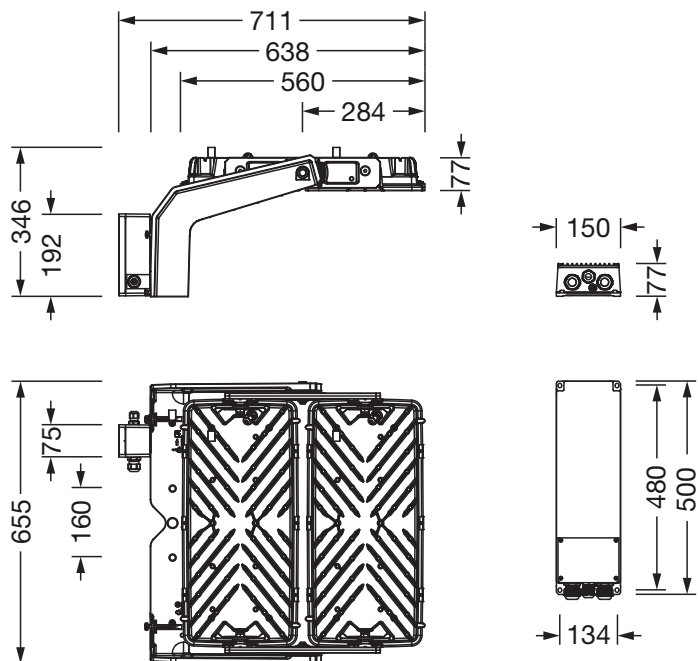
- Svetlobna emisija: 0% pri 0° nagibu

### Servisna življenjska doba

- Nazivna servisna življenjska doba: 10000h (L96/B10) pri AT = 10°C, 75000h (L80/B10) pri AT = 10°C

Oznaka za naročilo: 5XA779417W01AA | GTIN (EAN): 4058352977644

**Mere:**



Obvezno je treba upoštevati navodila za montažo pri načrtovanju in namestitvi električne napeljave (najdete na [www.siteco.com](http://www.siteco.com))

Tolerance v zvezi s toplotnimi, električnimi in fotometričnimi podatki v skladu z IEC 62722

Izdaja 01.03.2024 - Pridržujemo si pravico napak ali sprememb - priporočamo, da vedno uporabljate najnovejšo verzijo -