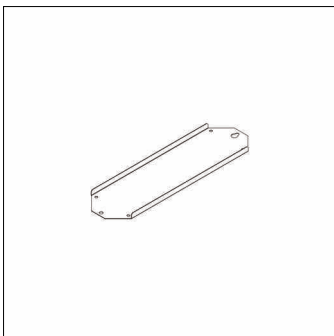


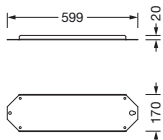
Oznaka za naročilo: 5XA779REH | GTIN (EAN): 4058352782859

## Opis izdelka:



Floodlight FL 11 pritrdilno streme; pritrdilno streme nastavek za EVG enoto  
material: legirano jeklo, enota pakiranja: 1 kos

Masa (kg): 1,0  
GTIN (EAN): 4058352782859



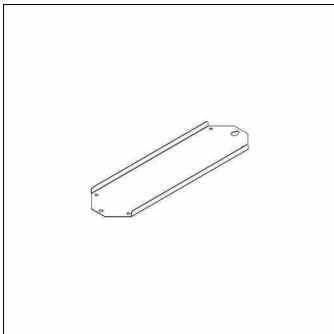
Obvezno je treba upoštevati navodila za montažo pri načrtovanju in namestitvi električne napeljave (najdete na [www.siteco.com](http://www.siteco.com))

Tolerance v zvezi s toplotnimi, električnimi in fotometričnimi podatki v skladu z IEC 62722

Izdaja 16.02.2024 - Pridržujemo si pravico napak ali sprememb - prepričajte se, da vedno uporabljate najnovejšo verzijo -

Oznaka za naročilo: 5XA779REH | GTIN (EAN): 4058352782859

## Podroben tehnični opis:



### Osnovni podatki

- Vrsta izdelka: pritrdilno streme
- Ime izdelka: Floodlight FL 11
- Oznaka za naročilo: 5XA779REH

### Material, Barva

- nastavek za EVG enoto: legirano jeklo

### Montaža

- Način montaže, mesto montaže:  
pričvrstitev z vijaki, v kandelabru

### Mere, Masa

- Masa: 1,0kg

Oznaka za naročilo: 5XA779REH | GTIN (EAN): 4058352782859

**Mere:**

