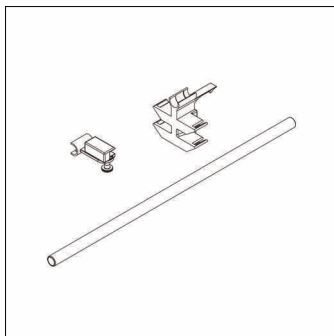


Oznaka za naročilo: 5XA779AD | GTIN (EAN): 4058352774236

**Opis izdelka:**

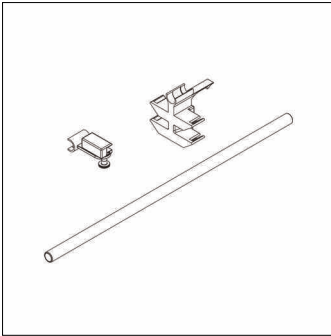


Floodlight FL 11 vizirna naprava; vizirna naprava vizirna naprava material:  
aluminij, sports, enota pakiranja: 1 kos

Masa (kg): 0,5  
GTIN (EAN): 4058352774236

Oznaka za naročilo: 5XA779AD | GTIN (EAN): 4058352774236

**Podroben tehnični opis:**



**Osnovni podatki**

- Vrsta izdelka: vizirna naprava
- Ime izdelka: Floodlight FL 11
- Oznaka za naročilo: 5XA779AD

**Material, Barva**

- vizirna naprava: aluminij

**Montaža**

- Način montaže, mesto montaže:  
direktna montaža, na svetilki

**Mere, Masa**

- Masa: 0,5kg