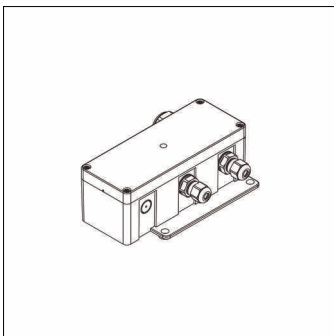


Oznaka za naročilo: 5XA779RECB | GTIN (EAN): 4058352599860

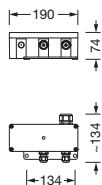
Opis izdelka:



Floodlight FL 11 priključna omara; priključna omara priključna omara material: PC, pritrdilni kotnik, material: legirano jeklo, zaščitna stopnja (celota): IP66; enota pakiranja: 1 kos

IP 66

Masa (kg): 0,6
GTIN (EAN): 4058352599860



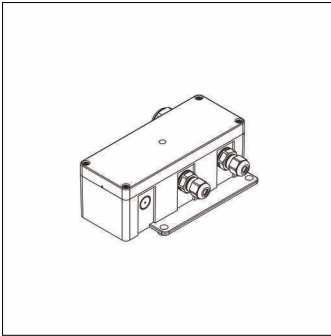
Obvezno je treba upoštevati navodila za montažo pri načrtovanju in namestitvi električne napeljave (najdete na www.siteco.com)

Tolerance v zvezi s toplotnimi, električnimi in fotometričnimi podatki v skladu z IEC 62722

Izdaja 09.04.2025 - Pridržujemo si pravico napak ali sprememb - prepričajte se, da vedno uporabljate najnovjšo verzijo -

Oznaka za naročilo: 5XA779RECB | GTIN (EAN): 4058352599860

Podroben tehnični opis:



Osnovni podatki

- Vrsta izdelka: priključna omara
- Ime izdelka: Floodlight FL 11
- Oznaka za naročilo: 5XA779RECB

Potrdila, standardi

- Zaščitna stopnja: IP66

Material, Barva

- priključna omara: PC
- pritrdilni kotnik: legirano jeklo

Montaža

- Način montaže, mesto montaže:
pričvrstitev z vijaki, na nosilnem
stremenu

Mere, Masa

- Masa: 0,6kg

Oznaka za naročilo: 5XA779RECB | GTIN (EAN): 4058352599860

Mere:

