

Oznaka za naročilo: 5XA779416T01AA | GTIN (EAN): 4069025017673

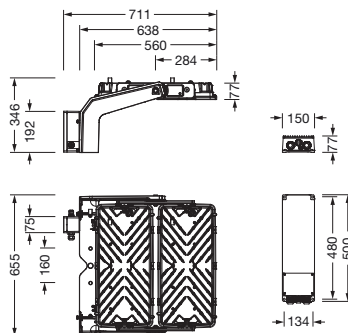
Opis izdelka:



Floodlight FL 11 maxi Remote žaromet; usmerjanje svetlobe: leča material: PMMA; zaščitna plošča material: varnostno kaljeno steklo (ESG), prozoren material; porazdelitev svetilnosti: PL33T, asimetrično direktno sevajoče, LEDbarvna temperatura: 4000K, nazivni svetlobni tok: 141.620lm, barvni videz: CRI > 70, barva svetlobe: 740; svetlobni izkoristek: 139lm/W; upravljanje zatemnjevanja: DALI 2 (1 naslov DALI); v kompletu: priključna sponka, 8-polna, maks. 2,5mm², priklop na omrežje: 220..240V/380..400V AC, 50/60Hz, prebojna trdnost: vod na zemljo: 10kV, EVG je mogoče zamenjati posamično, LED enoto je mogoče zamenjati brez ESD okolja, LED modul, odporen proti prahu, zamenljiva LED enota, LED enoto je mogoče zamenjati brez ESD okolja na jamboru, območje zatemnjevanja 10..100%; 1022W žaromet v kompletu: 2x LED enota material: aluminij tlačno ulito, lakirano v sivi barvi; dolžina: 713mm / širina: 651mm / višina: 338mm; nosilno streme, material: aluminij tlačno ulito, neobdelano, surovo, oprema: moč, zaščitna stopnja (celota): IP66; zaščitni razred (celota): zaščitni razred I (RI - zaščitna ozemljitev); certifikacijski znak: CE, ENEC, VDE; odpornost proti udarcem žoge: odpornost proti udarcem žoge z dodatki, odpornost na udarce: IK07; samo za zunanje instalacije, nazivna temperatura okolice 10°C, dopustna delovna temperatura okolice: -40..+30°C, dopustna temperatura skladiščenja: -40..+85°C; enota pakiranja: 1 kos



Sijalke: LED
 Masa (kg): 23,2
 GTIN (EAN): 4069025017673



Obvezno je treba upoštevati navodila za montažo pri načrtovanju in namestitvi električne napeljave (najdete na www.siteco.com)

Tolerance v zvezi s toplotnimi, električnimi in fotometričnimi podatki v skladu z IEC 62722

Izdaja 15.03.2024 - Pridržujemo si pravico napak ali sprememb - priporočamo, da vedno uporabljate najnovejšo verzijo -

Oznaka za naročilo: 5XA779416T01AA | GTIN (EAN): 4069025017673

Podroben tehnični opis:



Osnovni podatki

- Vrsta izdelka: žaromet
- Ime izdelka: Floodlight FL 11 maxi Remote
- Oznaka za naročilo: 5XA779416T01AA

Svetlobna tehnika | Sijalke | Predstikalna naprava

Komponenta 1

Svetlobna tehnika:

- Usmerjanje svetlobe: leča material: PMMA
- Pokrov: zaščitna plošča, prozoren material
- Porazdelitev svetilnosti: PL33T
- Simetrija: asimetrična porazdelitev
- Izstop svetlobe: direktna porazdelitev

Sijalke:

- Sijalke: v kompletu: LED
- Nazivni svetlobni tok: 141620lm
- Svetlobni izkoristek: 139lm/W
- Barvna temperatura: 4000K
- Indeks barvnega videza: CRI > 70
- Barva svetlobe: 740
- Nazivna moč: 1022W

Obratovalna naprava:

- Nadzor: DALI 2 (1 naslov DALI)

Potrdila, standardi

- Zaščitna stopnja: IP66
- Zaščitni razred: zaščitni razred I (RI - zaščitna ozemljitev)
- Odpornost na udarce: IK07
- Temperaturno območje (delovanje): -40..+30°C
- Dodatek: samo za zunanje instalacije, nazivna temperatura okolice 10°C
- Certifikacijski znak, etiketiranje: CE, ENEC, VDE

Material, Barva

- LED enota: aluminij tlačno ulito, lakirano, v sivi barvi
- Število: 2 kos
- Specifikacija barve: v sivi barvi
- nosilno streme: aluminij tlačno ulito, neobdelano, surovo
- Specifikacija barve: surovo
- Pokrov: zaščitna plošča material: varnostno kaljeno steklo (ESG)

Montaža

- Način montaže, mesto montaže: nadgradna montaža, na nosilni konstrukciji, na stropu, na traverzi
- Dodatek: svetlobna glava z nosilcem 17,6kg, balast 5,6kg
- Namestitev: posamična montaža
- Dodatek: z nosilcem za montažo

Električni priklop

- Priklop: priključna sponka, 8-polna, maks. 2,5mm²
- Nazivna napetost: 220..240V/380..400V, 50/60Hz, AC
- Prebojna trdnost: vod na zemljo: 10kV

Mere, Masa

- Dolžina: 713mm
- Širina: 651mm
- Višina: 338mm
- Masa: 23,2kg

Svetlobna emisija

- Svetlobna emisija: 0% pri 0° nagibu

Servisna življenjska doba

- Nazivna servisna življenjska doba: 10000h (L96/B10) pri AT = 10°C, 75000h (L80/B10) pri AT = 10°C

Oznaka za naročilo: 5XA779416T01AA | GTIN (EAN): 4069025017673

Mere:

