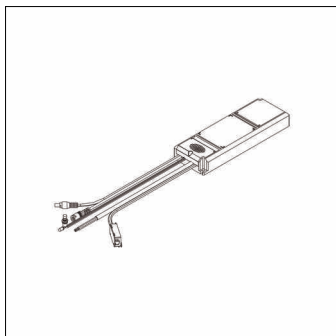


Oznaka za naročilo: 58DB00B013A | GTIN (EAN): 4069025012647

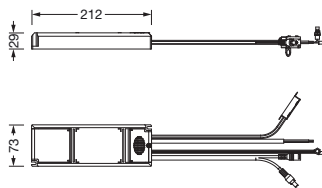
Opis izdelka:



Lunis 21, modul za zasilno razsvetljavo, način montaže: vgradnja, EM-KIT 3h, nazivna moč: 3W, baterija: LiFeP04, ohišje, material: jeklo, v beli barvi, zaščitna stopnja (celota): IP20, zaščitni razred (celota): zaščitni razred II (RII - zaščitno izoliranje), certifikacijski znak: CE, odpornost na udarce: IK02, dopustna delovna temperatura okolice: 0..+50°C, enota pakiranja: 1 kos

IP 20  

Masa (kg): 0,5
GTIN (EAN): 4069025012647



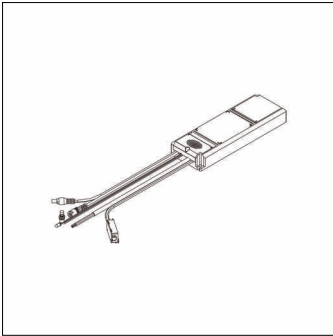
Obvezno je treba upoštevati navodila za montažo pri načrtovanju in namestitvi električne napeljave (najdete na www.siteco.com)

Tolerance v zvezi s toplotnimi, električnimi in fotometričnimi podatki v skladu z IEC 62722

Izdaja 06.03.2024 - Pridržujemo si pravico napak ali sprememb - priporočamo, da vedno uporabljate najnovejšo verzijo -

Oznaka za naročilo: 58DB00B013A | GTIN (EAN): 4069025012647

Podroben tehnični opis:



Osnovni podatki

- Vrsta izdelka: modul za zasilno razsvetljavo
- Ime izdelka: Lunis 21
- Oznaka za naročilo: 58DB00B013A

Svetlobna tehnika | Sijalke | Predstikalna naprava

Komponenta 1

Sijalke:

- Dodatek: LED prikaz stanja: zelena = sistem v redu; rdeča = napaka

Komponenta 2

Obratovalna naprava:

- Baterija: LiFeP04
- Nominalna servisna življenjska doba: 3h

Potrdila, standardi

- Zaščitna stopnja: IP20
- Zaščitni razred: zaščitni razred II (RII - zaščitno izoliranje)
- Odpornost na udarce: IK02
- Temperaturno območje (delovanje): 0..+50°C
- Certifikacijski znak, etiketiranje: CE

Material, Barva

- ohišje: jeklo, v beli barvi
- Specifikacija barve: v beli barvi

Montaža

- Način montaže, mesto montaže: vgradnja, v svetilki

Mere, Masa

- Masa: 0,5kg

Oznaka za naročilo: 58DB00B013A | GTIN (EAN): 4069025012647

Mere:

