

Oznaka za naročilo: 51DB15MC91C | GTIN (EAN): 4058352047194

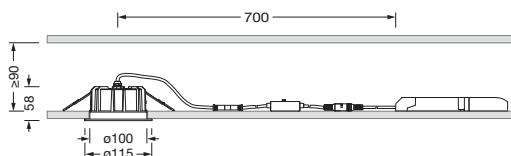
## Opis izdelka:



Lunis 21, M, downlight, usmerjanje svetlobe: leča, material: PMMA, omejitve bleščanja z reflektor, material: PC, visok sijaj, izstop svetlobe: direktno sevajoče, LED nazivni svetlobni tok: 1.860lm, barva svetlobe: 830/840/865, v kompletu: priključna sponka, 3-polna, priklon na omrežje: 220..240V, AC/DC, 0/50..60Hz, ohišje, okrogle oblike, material: aluminij tlačno ulito, bele barve (RAL 9016), premer: 115mm, območje vpetja: 1..40mm, zaščitna stopnja (celota): IP20, zaščitna stopnja (na strani sobe): IP54, zaščitni razred (celota): zaščitni razred II (RII - zaščitno izoliranje), certifikacijski znak: CE, odpornost na udarce: IK03, enota pakiranja: 1 kos

IP 20 IK 03  

Sijalke: LED  
Masa (kg): 0,5  
GTIN (EAN): 4058352047194



Oznaka za naročilo: 51DB15MC91C | GTIN (EAN): 4058352047194

## Podroben tehnični opis:



### Osnovni podatki

- Vrsta izdelka: downlight
- Ime izdelka: Lunis 21 M
- Oznaka za naročilo: 51DB15MC91C

### Svetlobna tehnika | Sijalke | Predstikalna naprava

#### Komponenta 1

#### Svetlobna tehnika:

- Usmerjanje svetlobe: leča material: PMMA
- Omejitev bleščanja: reflektor material: PC, visok sijaj
- Kot sevanja: široka porazdelitev
- Izstop svetlobe: direktna porazdelitev
- UGR za smer pogleda z vzdolžno osjo svetilke:  $\leq 19$
- UGR za smer pogleda z bočno osjo svetilke:  $\leq 19$

#### Sijalke:

- Sijalke: v kompletu: LED
- Nazivni svetlobni tok: 1860lm
- Svetlobni izkoristek: 176lm/W
- Barvna temperatura: 3000/4000/6500K
- Indeks barvnega videza: CRI > 80
- Barva svetlobe: 830/840/865
- SDCM (Standard Deviation of Colour Matching): MacAdam  $\leq 3$  SDCM (začetno)
- Nazivna moč: 10,6W
- Dodatek: UGR  $\leq 19$  za svetlobne tokove do tovarniške nastavitve, oznaka svetlobnega toka pri tovarniški nastavitvi in 4000K

#### Obratovalna naprava:

- Nadzor: VKLOP/IZKLOP Multilumen

#### Potrdila, standardi

- Zaščitna stopnja: IP20
- Zaščitna stopnja (na strani sobe): IP54
- Zaščitni razred: zaščitni razred II (RII - zaščitno izoliranje)
- Odpornost na udarce: IK03
- Certifikacijski znak, etiketiranje: CE

#### Material, Barva

- ohišje: aluminij tlačno ulito, bele barve (RAL 9016), okrogle oblike
- Specifikacija barve: bele barve (RAL 9016)

### Montaža

- Način montaže, mesto montaže: vgradnja, v stropu
- $\varnothing$  izrez stropa: 100mm
- Območje vpetja: 1..40mm
- Namestitev: posamična montaža

### Električni priklop

- Priklop: priključna sponka, 3-polna
- Nazivna napetost: 220..240V, 0/50..60Hz, AC/DC

### Mere, Masa

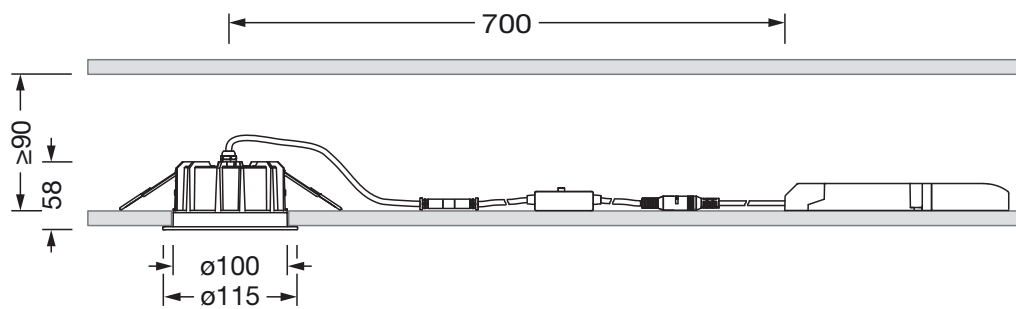
- Premer: 115mm
- Masa: 0,5kg

### Servisna življenjska doba

- Nazivna servisna življenjska doba: 50000h (L80/B20) pri AT = 25°C

Oznaka za naročilo: 51DB15MC91C | GTIN (EAN): 4058352047194

**Mere:**



Obvezno je treba upoštevati navodila za montažo pri načrtovanju in namestitvi električne napeljave (najdete na [www.siteco.com](http://www.siteco.com))

Tolerance v zvezi s toplotnimi, električnimi in fotometričnimi podatki v skladu z IEC 62722

Izdaja 30.03.2024 - Pridržujemo si pravico napak ali sprememb - prepričajte se, da vedno uporabljate najnovejšo verzijo -