

Oznaka za naročilo: 5XE6B47N08GB | GTIN (EAN): 4058352897355

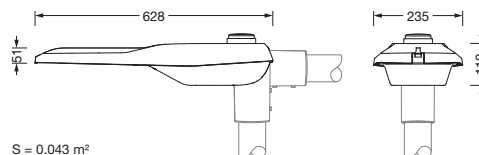
## Opis izdelka:



Streetlight SL 21 mini, svetilka za kandelaber, primarno usmerjanje svetlobe leča, material: PMMA, primarni svetlobnotehnični pokrov: pokrov, material: varnostno kaljeno steklo (ESG), prozoren material, porazdelitev svetilnosti: ST0.5a, izstop svetlobe: direktno sevajoče, primarna svetlobna karakteristika: asimetrično, način montaže: nastavek, LED, 3G 1,5mm<sup>2</sup>, High Power LED, nazivni svetlobni tok: 6.180lm, svetlobni izkoristek: 153lm/W, barva svetlobe: 740, barvna temperatura: 4000K, upravljanje: termična zaščita, privzeta linearnege zatemnitev, nadzor in zagotavljanje konstantnega svetlobnega toka, časovno-odvisno upravljanje svetlobnega toka, fleksibilno parametranje svetlobnega toka, priklop na omrežje: 230..240V, AC, 50/60Hz, priključni vod v naprej montirano, dolžina kabla: 8,5m, karakteristike ožičenja: H07RN-F, začetek obratovalne dobe: 40W, konec obratovalne dobe: 41W, redukcija: 19W, ohišje svetilke, material: aluminij tlačno ulito (EN AC-44300), prašno premazano, v Siteco® kovinsko sivi barvi (DB 702S), kategorija jedkosti C5 mid po DIN EN ISO 12944, večstopenjski sistem tesnjenja, tesnilo je mogoče zamenjati nedestruktivno, nastavljiv nagibni kot: 0°, 5°, 10°, 15°, dolžina: 628mm, širina: 235mm, višina: 110mm, nastavek: 42mm (pritrnitev s strani), zaščitna stopnja (celota): IP66, zaščitni razred (celota): zaščitni razred I (RI - zaščitna ozemljitev), certifikacijski znak: CE, ENEC, ENEC+, VDE, odpornost na udarce: IK09, dopustna delovna temperatura okolice za zunanja območja uporabe: -40..+50°C, osvetljevanje cest in trgov skladno s standardi, enota pakiranja: 1 kos



Sijalke: LED  
 Masa (kg): 6,8  
 GTIN (EAN): 4058352897355



Oznaka za naročilo: 5XE6B47N08GB | GTIN (EAN): 4058352897355

## Podroben tehnični opis:



### Osnovni podatki

- Vrsta izdelka: svetilka za kandelaber
- Ime izdelka: Streetlight SL 21 mini
- Oznaka za naročilo: 5XE6B47N08GB

### Svetlobna tehnika | Sijalke | Predstikalna naprava

#### Komponenta 1

#### Svetlobna tehnika:

- Usmerjanje svetlobe: leča material: PMMA
- Pokrov: pokrov, prozoren material
- Porazdelitev svetilnosti: ST0.5a
- Kot sevanja: široka porazdelitev
- Simetrija: asimetrična porazdelitev
- Izstop svetlobe: direktna porazdelitev

#### Sijalke:

- Sijalke: v kompletu: High Power LED, LED
- Nazivni svetlobni tok: 6180lm
- Svetlobni izkoristek: 153lm/W
- Barvna temperatura: 4000K
- Indeks barvnega videza: CRI > 70
- Barva svetlobe: 740
- Nazivna moč ob začetku življenjska doba: 40
- Nazivna moč ob koncu življenja: 41
- Nazivna moč pri 50% svetlobnem toku: 19

#### Obratovalna naprava:

- Nadzor: NEMA (7pin)
- Oprema: termična zaščita, nadzor in zagotavljanje konstantnega svetlobnega toka, časovno-odvisno upravljanje svetlobnega toka, fleksibilno parametrisiranje svetlobnega toka, privzeta linearnega zatemnitev

### Potrdila, standardi

- Zaščitna stopnja: IP66
- Zaščitni razred: zaščitni razred I (RI - zaščitna ozemljitev)
- Odpornost na udarce: IK09
- Temperaturno območje (delovanje): -40..+50°C
- Dodatek: osvetljevanje cest in trgov skladno s standardi
- Zaščita pred korozijo: kategorija jedkosti C5 mid po DIN EN ISO 12944
- Certifikacijski znak, etiketiranje: CE, ENEC, ENEC+, VDE

### Material, Barva

- ohišje svetilke: aluminij tlačno ulito (EN AC-44300), prašno premazano, v Siteco® kovinsko sivi barvi (DB 702S), nastavljiv nagibni kot: 0°, 5°, 10°, 15°, tesnilo je mogoče zamenjati nedestruktivno, večstopenjski sistem tesnjenja
- Specifikacija barve: v Siteco® kovinsko sivi barvi (DB 702S)
- Pokrov: pokrov material: varnostno kaljeno steklo (ESG)

### Montaža

- Način montaže, mesto montaže: nastavek, na kandelabru
- Dodatek: s predhodno sestavljeno prirobnico jambora

### Električni priklop

- Nazivna napetost: 230..240V, 50/60Hz, AC
- Prebojna trdnost: 10kV 1,2/50µs
- Priključni vod: v naprej montirano, L= 8,5m

### Mere, Masa

- Dolžina: 628mm
- Širina: 235mm
- Višina: 110mm
- Masa: 6,8kg
- Premer nastavka: nastavek: 42mm (pritrditev s strani)

### Svetlobna emisija

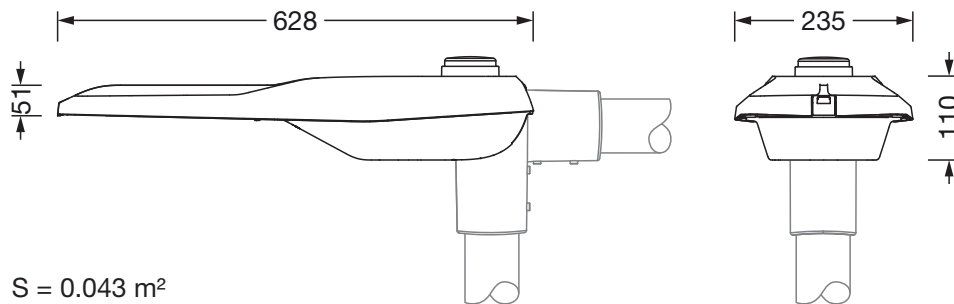
- Svetlobna emisija: 0% pri 0° nagibu

### Servisna življenjska doba

- Nazivna servisna življenjska doba: 100000h (L97/B10) pri AT = 25°C

Oznaka za naročilo: 5XE6B47N08GB | GTIN (EAN): 4058352897355

**Mere:**



S = 0.043 m<sup>2</sup>