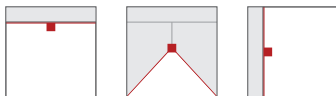


Oznaka za naročilo: 51LN12MDM20A | GTIN (EAN): 4058352011508

## Opis izdelka:

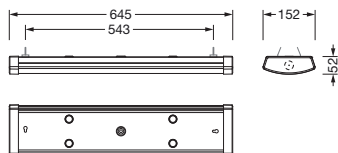


Silhouette® 21, pisarniška svetilka, primarni svetlobnotehnični pokrov: kapa, material: PC, satirirano, izstop svetlobe: direktno sevajoče, primarna svetlobna karakteristika: simetrično, način montaže: viseča montaža, nadgradna montaža, LED, nazivni svetlobni tok: 2.600lm, svetlobni izkoristek: 130lm/W, barva svetlobe: 830/840/850, barvna temperatura: 3000/4000/5000K, v kompletu: priključna sponka, 3-polna, priklop na omrežje: 220..240V, AC, 50/60Hz, nazivna moč: 20W, ohišje, material: jeklena pločevina, v beli barvi, dolžina: 600mm, širina: 152mm, višina: 53mm, čelna stranica, material: PMMA, v beli barvi, zaščitna stopnja (celota): IP44, zaščitni razred (celota): zaščitni razred I (RI - zaščitna ozemljitev), certifikacijski znak: CE, UKCA, zaščitni znak: D, dopustna delovna temperatura okolice: -20..+40°C, se obrnite na svojega prodajnega svetovalca, preden uporabite svetilke v aplikacijah z nejasno izpostavljenostjo kemikalijam, velikim temperaturnim nihanjem ali vlago, ki povzroča kondenzacijo, izpolnjuje zahteve IFS (International Featured Standards) glede varnosti in kakovosti v prehranski industriji, enota pakiranja: 1 kos

IP 44



Sijalke: LED  
 Masa (kg): 1,6  
 GTIN (EAN): 4058352011508



Oznaka za naročilo: 51LN12MDM20A | GTIN (EAN): 4058352011508

## Podroben tehnični opis:



### Osnovni podatki

- Vrsta izdelka: pisarniška svetilka
- Ime izdelka: Silhouette® 21
- Oznaka za naročilo: 51LN12MDM20A

### Svetlobna tehnika | Sijalke | Predstikalna naprava

#### Komponenta 1

#### Svetlobna tehnika:

- Pokrov: kapa, satinirano
- Kot sevanja: široka porazdelitev
- Simetrija: simetrično
- Izstop svetlobe: direktna porazdelitev

#### Sijalke:

- Sijalke: v kompletu: LED
- Nazivni svetlobni tok: 2600lm
- Svetlobni izkoristek: 130lm/W
- Barvna temperatura: 3000/4000/5000K
- Indeks barvnega videza: CRI > 80
- Barva svetlobe: 830/840/850
- Nazivna moč: 20W
- Dodatek: svetlobni tok, nastavljen na svetilki v štirih stopnjah (1400/1800/2200/2600lm), priključena obremenitev glede na nastavitev svetlobnega toka (11/14/17/20W)

#### Obratovalna naprava:

- Nadzor: VKLOP/IZKLOP Multilumen

#### Potrdila, standardi

- Zaščitna stopnja: IP44
- Zaščitni razred: zaščitni razred I (RI - zaščitna ozemljitev)
- Zaščitni znak: D
- Temperaturno območje (delovanje): -20..+40°C
- Dodatek: izpolnjuje zahteve IFS (International Featured Standards) glede varnosti in kakovosti v prehrambeni industriji, se obrnite na svojega prodajnega svetovalca, preden uporabite svetilke v aplikacijah z nejasno izpostavljenostjo kemikalijam, velikim temperaturnim nihanjem ali vlago, ki povzroča kondenzacijo
- Certifikacijski znak, etiketiranje: CE, UKCA

### Material, Barva

- ohišje: jeklena pločevina, v beli barvi
- Specifikacija barve: v beli barvi
- čelna stranica: PMMA, v beli barvi
- Število: 2 kos
- Specifikacija barve: v beli barvi
- Pokrov: kapa material: PC

### Montaža

- Način montaže, mesto montaže: viseča montaža, nadgradna montaža, na vrvcici, na stropu, na steni
- Namestitvev: posamična montaža
- Dodatek: primerno le za uporabo v notranjih prostorih

### Električni priklop

- Priklop: priključna sponka, 3-polna
- Nazivna napetost: 220..240V, 50/60Hz, AC

### Mere, Masa

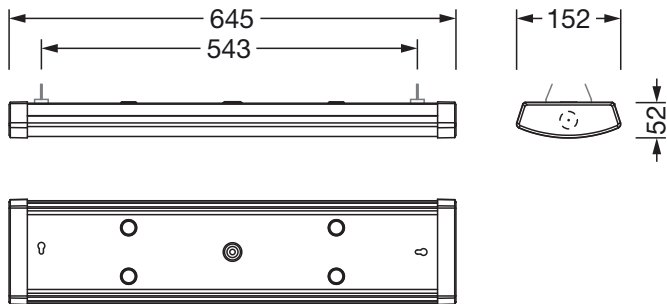
- Dolžina: 600mm
- Širina: 152mm
- Višina: 53mm
- Masa: 1,6kg

### Servisna življenjska doba

- Nazivna servisna življenjska doba: 100000h (L80/B50) pri AT = 25°C

Oznaka za naročilo: 51LN12MDM20A | GTIN (EAN): 4058352011508

**Mere:**



Obvezno je treba upoštevati navodila za montažo pri načrtovanju in namestitvi električne napeljave (najdete na [www.siteco.com](http://www.siteco.com))

Tolerance v zvezi s toplotnimi, električnimi in fotometričnimi podatki v skladu z IEC 62722

Izdaja 01.03.2024 - Pridržujemo si pravico napak ali sprememb - prepričajte se, da vedno uporabljate najnovejšo verzijo -