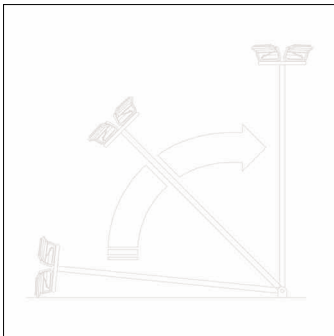


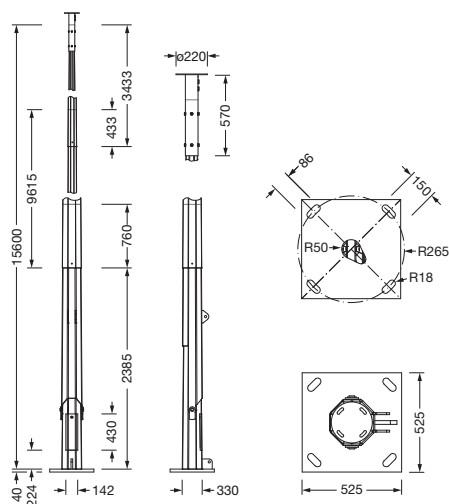
Oznaka za naročilo: 5NYHALRL152 | GTIN (EAN): 4069025213204

## Opis izdelka:



kandelaber, nagibni drog, način montaže: pričvrstitev z vijaki, nagibni drog, material: jeklo, pocinkano, za do 4 Floodlight FL 11 maxi pro v območju vetra 1, za do 3 Floodlight FL 11 maxi pro v območju vetra 2, višina: 15,6m, vratca kandelabra, material: jeklo, pocinkano, širina: 125mm, višina: 410mm, standard: DIN EN 40, enota pakiranja: 1 kos

Masa (kg): 462,1  
GTIN (EAN): 4069025213204



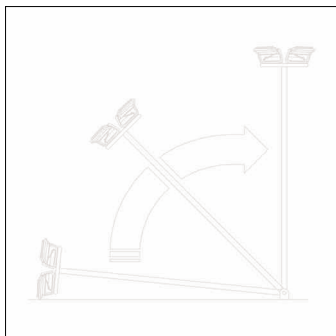
Obvezno je treba upoštevati navodila za montažo pri načrtovanju in namestitvi električne napeljave (najdete na [www.siteco.com](http://www.siteco.com))

Tolerance v zvezi s toplotnimi, električnimi in fotometričnimi podatki v skladu z IEC 62722

Izdaja 25.07.2025 - Pridržujemo si pravico napak ali sprememb - priporočamo, da vedno uporabljate najnovjšo verzijo -

Oznaka za naročilo: 5NYHALRL152 | GTIN (EAN): 4069025213204

## Podroben tehnični opis:



### Osnovni podatki

- Vrsta izdelka: nagibni drog
- Ime izdelka: kandelaber
- Oznaka za naročilo: 5NYHALRL152

### Potrdila, standardi

- Standard: DIN EN 40

### Material, Barva

- nagibni drog: jeklo, pocinkano, za do 4 Floodlight FL 11 maxi pro v območju vetra 1, za do 3 Floodlight FL 11 maxi pro v območju vetra 2
- vratca kandelabra: jeklo, pocinkano

### Montaža

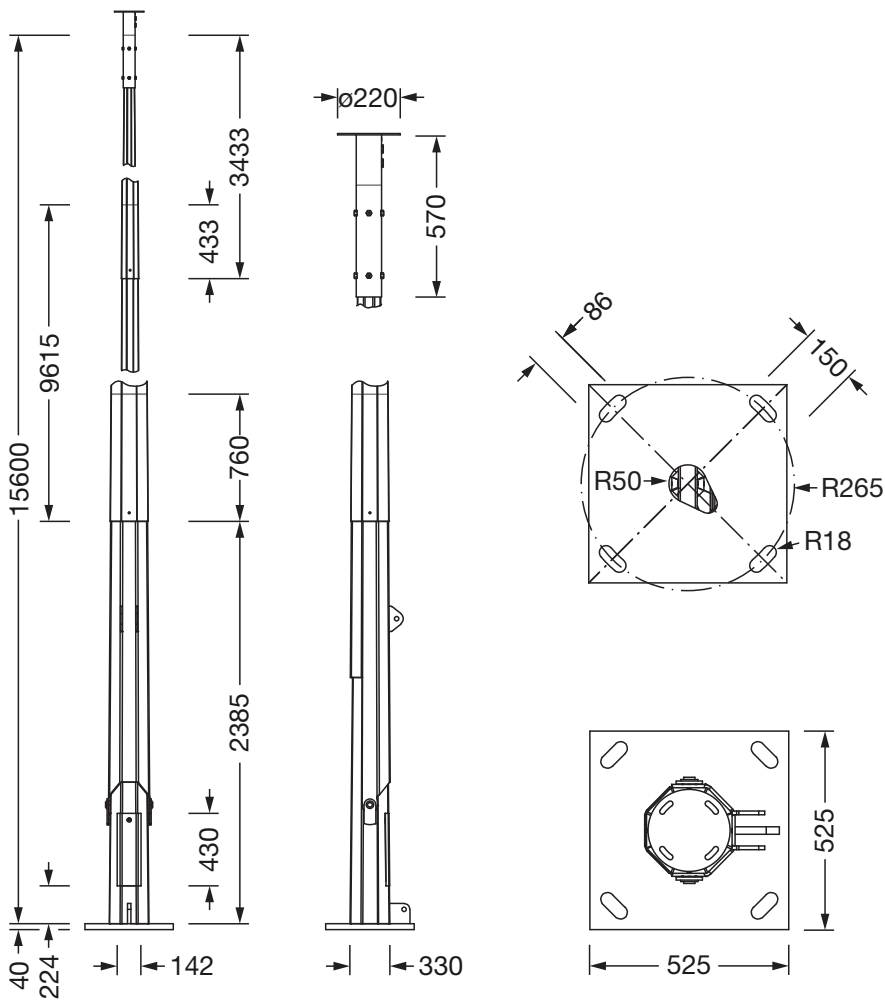
- Način montaže, mesto montaže: pričvrstitev z vijaki, na temelju
- Dodatek: pritrditev s štirimi pritrdilnimi vijaki M36 x 1200mm, razred trdnosti 8.8, niso priloženi

### Mere, Masa

- Višina: 15,6m
- Masa: 462,1kg
- Dodatek: za srednje obremenitve

Oznaka za naročilo: 5NYHALRL152 | GTIN (EAN): 4069025213204

**Mere:**



Obvezno je treba upoštevati navodila za montažo pri načrtovanju in namestitvi električne napeljave (najdete na [www.siteco.com](http://www.siteco.com))

Tolerance v zvezi s toplotnimi, električnimi in fotometričnimi podatki v skladu z IEC 62722

Izdaja 25.07.2025 - Pridržujemo si pravico napak ali sprememb - priporočamo, da vedno uporabljate najnovejšo verzijo -