

Oznaka za naročilo: 51DS107D33B | GTIN (EAN): 4069025152114

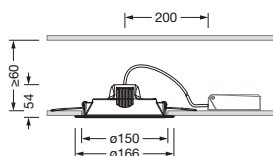
## Opis izdelka:



Lunis 41 Eco, downlight, izstop svetlobe: direktno sevajoče, LED nazivni svetlobni tok: 1.460lm, barva svetlobe: 830, priklop na omrežje: 230V, AC, 50/60Hz, ohišje, okrogle oblike, material: aluminij, lakirano, bele barve (RAL 9016), premer: 166mm, vgradna globina: 54mm, zaščitna stopnja (celota): IP20, zaščitna stopnja (na strani sobe): IP40, zaščitni razred (celota): zaščitni razred II (RII - zaščitno izoliranje), certifikacijski znak: CE, dopustna okoljska temperatura za notranje prostore: -20..+40°C, enota pakiranja: 1 kos

IP 20  

Sijalke: LED  
Masa (kg): 0,1  
GTIN (EAN): 4069025152114



Oznaka za naročilo: 51DS107D33B | GTIN (EAN): 4069025152114

## Podroben tehnični opis:



### Osnovni podatki

- Vrsta izdelka: downlight
- Ime izdelka: Lunis 41 Eco
- Oznaka za naročilo: 51DS107D33B

### Servisna življenjska doba

- Nazivna servisna življenjska doba: 30000h (L70/B50) pri AT = 25°C

### Svetlobna tehnika | Sijalke | Predstikalna naprava

#### Komponenta 1

#### Svetlobna tehnika:

- Izstop svetlobe: direktna porazdelitev

#### Sijalke:

- Sijalke: v kompletu: LED
- Nazivni svetlobni tok: 1460lm
- Svetlobni izkoristek: 122lm/W
- Barvna temperatura: 3000K
- Indeks barvnega videza: CRI > 80
- Barva svetlobe: 830
- Nazivna moč: 12W

#### Obratovalna naprava:

- Nadzor: VKLOP/IZKLOP

#### Potrdila, standardi

- Zaščitna stopnja: IP20
- Zaščitna stopnja (na strani sobe): IP40
- Zaščitni razred: zaščitni razred II (RII - zaščitno izoliranje)
- Temperaturno območje (delovanje): -20..+40°C
- Certifikacijski znak, etiketiranje: CE

#### Material, Barva

- ohišje: aluminij, lakirano, bele barve (RAL 9016), okrogle oblike

#### Montaža

- Način montaže, mesto montaže: vgradnja, v stropu
- Ø izrez stropa: 150mm
- Namestitev: posamična montaža

#### Električni priklop

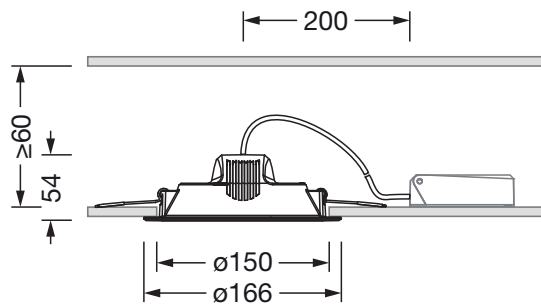
- Nazivna napetost: 230V, 50/60Hz, AC

#### Mere, Masa

- Premer: 166mm
- Vgradna globina: 54mm
- Masa: 0,1kg

Oznaka za naročilo: 51DS107D33B | GTIN (EAN): 4069025152114

**Mere:**



Obvezno je treba upoštevati navodila za montažo pri načrtovanju in namestitvi električne napeljave (najdete na [www.siteco.com](http://www.siteco.com))

Tolerance v zvezi s toplotnimi, električnimi in fotometričnimi podatki v skladu z IEC 62722

Izdaja 14.02.2026 - Pridržujemo si pravico napak ali sprememb - priporočamo, da vedno uporabljate najnovejšo verzijo -