

Oznaka za naročilo: 51DN16MG42B | GTIN (EAN): 4069025151988

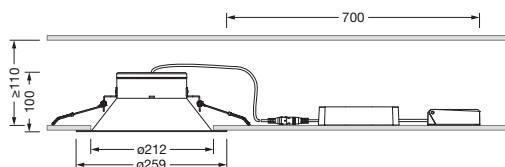
Opis izdelka:



Lunis 31-XL, downlight, usmerjanje svetlobe: reflektor, UGR svetilke ≤ 22 (X = 4H | Y = 8H | S = 0,25H | stopnje refleksije 70/50/20), kot sevanja: široka porazdelitev, izstop svetlobe: direktno sevajoče, LED nazivni svetlobni tok: 2.550lm, barva svetlobe: 840, priklon na omrežje: 220..240V, AC/DC, 0/50..60Hz, ohišje, material: aluminij, v beli barvi, zaščitna stopnja (celota): IP20, zaščitna stopnja (na strani sobe): IP54, zaščitni razred (celota): zaščitni razred II (Rll - zaščitno izoliranje), certifikacijski znak: CE, ENEC, enota pakiranja: 1 kos



Sijalke:	LED
Masa (kg):	0,5
GTIN (EAN):	4069025151988



Oznaka za naročilo: 51DN16MG42B | GTIN (EAN): 4069025151988

Podroben tehnični opis:



Osnovni podatki

- Vrsta izdelka: downlight
- Ime izdelka: Lunis 31-XL
- Oznaka za naročilo: 51DN16MG42B

Svetlobna tehnika | Sijalke | Predstikalna naprava

Komponenta 1

Svetlobna tehnika:

- Usmerjanje svetlobe: reflektor
- Kot sevanja: široka porazdelitev
- Izstop svetlobe: direktna porazdelitev
- UGR za smer pogleda z vzdolžno osjo svetilke: ≤ 22
- UGR za smer pogleda z bočno osjo svetilke: ≤ 22

Sijalke:

- Sijalke: v kompletu: LED
- Nazivni svetlobni tok: 2550lm
- Svetlobni izkoristek: 150lm/W
- Barvna temperatura: 4000K
- Indeks barvnega videza: CRI > 80
- Barva svetlobe: 840
- SDCM (Standard Deviation of Colour Matching): MacAdam ≤ 4 SDCM (začetno)
- Nazivna moč: 17W
- Dodatek: svetlobni tok, nastavljen na svetilki v štirih stopnjah pri 4000K (1750/1989/2276/2550lm), priključena obremenitev glede na nastavitev svetlobnega toka (11,5/13,0/15,0/17,0W)

Obratovalna naprava:

- Nadzor: VKLOP/IZKLOP Multilumen

Potrdila, standardi

- Zaščitna stopnja: IP20
- Zaščitna stopnja (na strani sobe): IP54
- Zaščitni razred: zaščitni razred II (RII - zaščitno izoliranje)
- Certifikacijski znak, etiketiranje: CE, ENEC

Material, Barva

- ohišje: aluminij, v beli barvi

Montaža

- Način montaže, mesto montaže: vgradnja, v stropu
- \varnothing izrez stropa: 212mm
- Namestitev: posamična montaža

Električni priklop

- Nazivna napetost: 220..240V, 0/50..60Hz, AC/DC

Mere, Masa

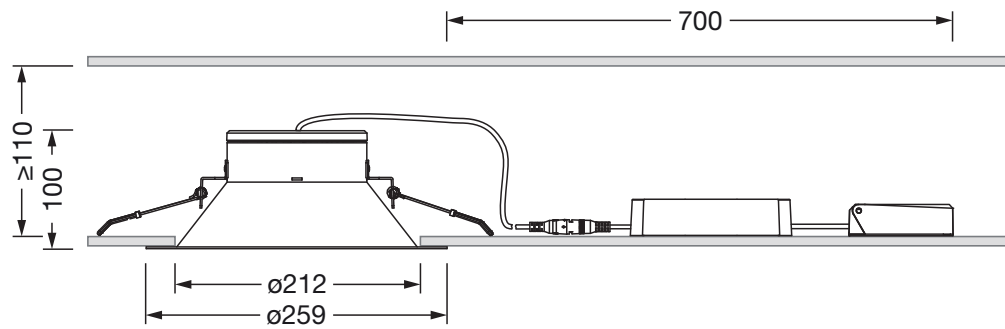
- Masa: 0,5kg

Servisna življenjska doba

- Nazivna servisna življenjska doba: 50000h (L80/B50) pri AT = 25°C

Oznaka za naročilo: 51DN16MG42B | GTIN (EAN): 4069025151988

Mere:



Obvezno je treba upoštevati navodila za montažo pri načrtovanju in namestitvi električne napeljave (najdete na www.siteco.com)

Tolerance v zvezi s toplotnimi, električnimi in fotometričnimi podatki v skladu z IEC 62722

Izdaja 27.02.2026 - Pridržujemo si pravico napak ali sprememb - prepričajte se, da vedno uporabljate najnovejšo verzijo -