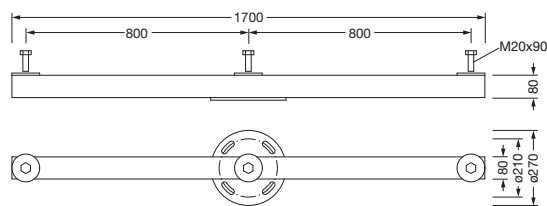


Oznaka za naročilo: 5NYHAL3330 | GTIN (EAN): 4069025213143

## Opis izdelka:

sklop: montaža, nosilna konstrukcija 3-krat, material: jeklo, pocinkano, tip 1:  
direktni natik, za 18/20m nagibni drog, za montažo Floodlight FL 11, enota  
pakiranja: 1 kos

Masa (kg): 18,0  
GTIN (EAN): 4069025213143



Obvezno je treba upoštevati navodila za montažo pri načrtovanju in namestitvi električne napeljave (najdete na [www.siteco.com](http://www.siteco.com))

Tolerance v zvezi s toplotnimi, električnimi in fotometričnimi podatki v skladu z IEC 62722

Izdaja 09.04.2025 - Pridržujemo si pravico napak ali sprememb - prepričajte se, da vedno uporabljate najnovejšo verzijo -

Oznaka za naročilo: 5NYHAL3330 | GTIN (EAN): 4069025213143

**Podroben tehnični opis:**

**Osnovni podatki**

- Vrsta izdelka: sklop: montaža
- Oznaka za naročilo: 5NYHAL3330

**Material, Barva**

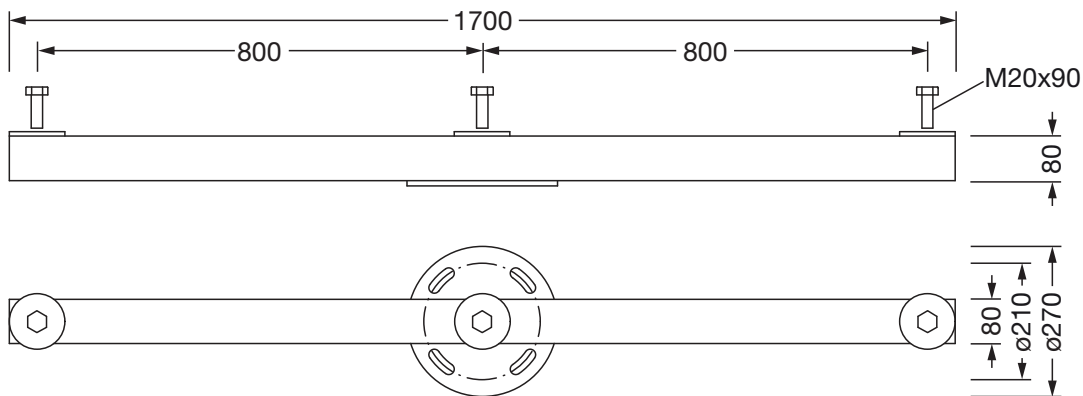
- nosilna konstrukcija 3-krat: jeklo, pocinkano, za 18/20m nagibni drog, za montažo Floodlight FL 11
- Število: 1 kos

**Mere, Masa**

- Masa: 18,0kg

Oznaka za naročilo: 5NYHAL3330 | GTIN (EAN): 4069025213143

**Mere:**



Obvezno je treba upoštevati navodila za montažo pri načrtovanju in namestitvi električne napeljave (najdete na [www.siteco.com](http://www.siteco.com))

Tolerance v zvezi s toplotnimi, električnimi in fotometričnimi podatki v skladu z IEC 62722

Izdaja 09.04.2025 - Pridržujemo si pravico napak ali sprememb - prepričajte se, da vedno uporabljate najnovejšo verzijo -