

Oznaka za naročilo: 5XA779625V01AB | GTIN (EAN): 4069025143143

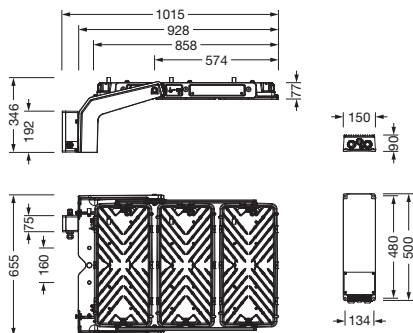
Opis izdelka:



Floodlight FL 11 maxi pro Remote žaromet; usmerjanje svetlobe: leča material: PMMA; zaščitna plošča material: varnostno kaljeno steklo (ESG), prozoren material; porazdelitev svetilnosti: A640001, asimetrično direktno sevajoče, nazivne vrednosti: 243.610lm | 1.901,6W | 128,1lm/W, barvna temperatura: 3000K, barvni videz: CRI > 70, barva svetlobe: 730, nastavitev svetlobe 1 (možne so dodatne nastavitve svetlobe): 100% | 243.610lm | 1.901,6W | 128,1lm/W | 3.000Kprednastavitev: linearna zatemnitvena karakteristika; upravljanje zatemnjevanja: DALI 2; priklop na omrežje: 220..240V/380..400V AC, 50/60Hz, prebojna trdnost: vod na zemljo: 10kV, električni priklop: sponka, 5-polno, maks. 2,5mm², trdna žica, tanka žica, EVG je mogoče zamenjati posamično, LED enoto je mogoče zamenjati brez ESD okolja, prašno odporna LED enota, zamenljiva LED enota, LED enoto je mogoče zamenjati brez ESD okolja na jaboru, območje zatemnjevanja 10..100%; žaromet v kompletu: 3x LED enota material: aluminij tlačno ulito, lakirano v sivi barvi; dolžina: 1.003mm / širina: 651mm / višina: 338mm; nosilno streme, material: aluminij tlačno ulito, neobdelano, surovo, oprema: moč, zaščitna stopnja (celota): IP66; zaščitni razred (celota): zaščitni razred I (RI - zaščitna ozemljitev); certifikacijski znak: CE, ENEC, VDE; odpornost proti udarcem žoge: odporno proti udarcem žog, samo za zunanje instalacije na za to določenih lokacijah, dopustna delovna temperatura okolice: -40..+55°C, dopustna temperatura skladiščenja: -40..+85°Cenota pakiranja: 1 kos



Sijalke:	LED
Masa (kg):	30,6
GTIN (EAN):	4069025143143



Oznaka za naročilo: 5XA779625V01AB | GTIN (EAN): 4069025143143

Podroben tehnični opis:



Osnovni podatki

- Vrsta izdelka: žaromet
- Ime izdelka: Floodlight FL 11 maxi pro Remote
- Oznaka za naročilo: 5XA779625V01AB

Svetlobna tehnika | Sijalke | Predstikalna naprava

Komponenta 1

Svetlobna tehnika:

- Usmerjanje svetlobe: leča material: PMMA
- Pokrov: zaščitna plošča, prozoren material
- Porazdelitev svetilnosti: A640001
- Simetrija: asimetrična porazdelitev
- Izstop svetlobe: direktna porazdelitev

Sijalke:

- Sijalke: v kompletu: LED
- Nazivne vrednosti: 243610lm | 1901,6W | 128,1lm/W
- Barvna temperatura: 3000K
- Indeks barvnega videza: CRI > 70
- Barva svetlobe: 730
- Dodatek: Življenjska doba LED do 100.000 ur L90. Tipičen čas delovanja: 1.000 ur na leto.

Tovarniške nastavitve svetlobe (NS):

- NS 1: 100% | 243610lm | 1901,6W | 128,1lm/W | 3000K
- možne so dodatne nastavitve svetlobe

Obratovalna naprava:

- Nadzor: DALI 2
- Oprema: prednastavitev: linearna zatemnitvena karakteristika

Potrdila, standardi

- Zaščitna stopnja: IP66
- Zaščitni razred: zaščitni razred I (RI - zaščitna ozemljitev)
- Temperaturno območje (delovanje): -40..+55°C
- Dodatek: samo za zunanje instalacije na za to določenih lokacijah
- Certifikacijski znak, etiketiranje: CE, ENEC, VDE

Material, Barva

- LED enota: aluminij tlačno ulito, lakirano, v sivi barvi
- Število: 3 kos
- nosilno streme: aluminij tlačno ulito, neobdelano, surovo
- Pokrov: zaščitna plošča material: varnostno kaljeno steklo (ESG)

Montaža

- Način montaže, mesto montaže: nadgradna montaža, na nosilni konstrukciji, na stropu, na traverzi
- Namestitvev: posamična montaža
- Dodatek: z nosilcem za montažo

Električni priklop

- Priklop: sponka, 5-polno, maks. 2,5mm², trdna žica, tanka žica
- Nazivna napetost: 220..240V/380..400V, 50/60Hz, AC
- Prebojna trdnost: vod na zemljo: 10kV

Mere, Masa

- Dolžina: 1003mm
- Širina: 651mm
- Višina: 338mm
- Masa: 30,6kg
- Dodatek: svetlobna glava z nosilcem: 24kg, EVG enota: 6,8kg

Svetlobna emisija

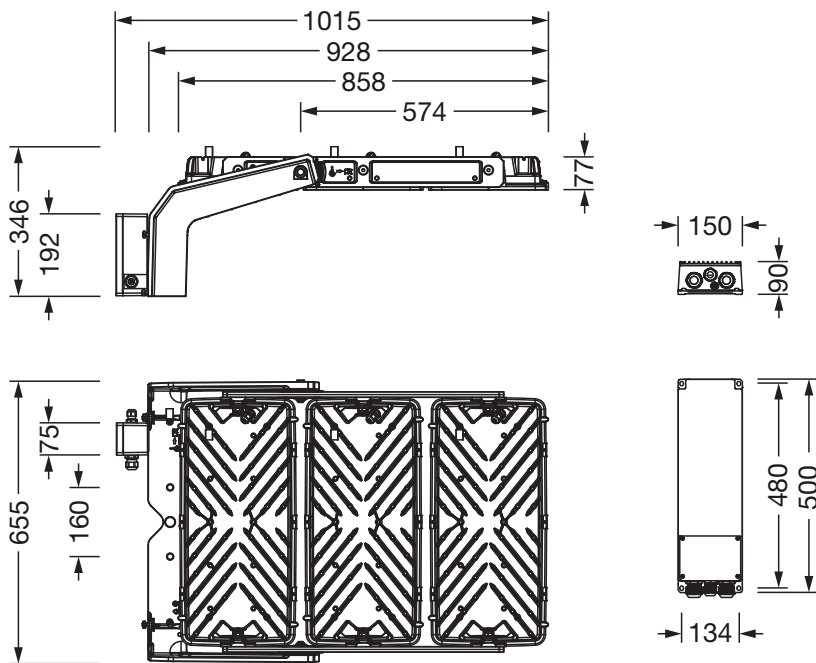
- Svetlobna emisija: 0%

Kraj delovanja

- Primeren za: Avstrija, Belgija, Češka, Danska, Francija, Nemčija, Madžarska, Italija (sever), Luksemburg, Nizozemska, Nova Zelandija, Poljska, Slovaška, Slovenija, Švica, Združeno kraljestvo

Oznaka za naročilo: 5XA779625V01AB | GTIN (EAN): 4069025143143

Mere:



Obvezno je treba upoštevati navodila za montažo pri načrtovanju in namestitvi električne napeljave (najdete na www.siteco.com)

Tolerance v zvezi s toplotnimi, električnimi in fotometričnimi podatki v skladu z IEC 62722

Izdaja 20.03.2026 - Pridržujemo si pravico napak ali sprememb - priporočamo, da vedno uporabljate najnovjšo verzijo -