

Oznaka za naročilo: 5XA779728K01AB | GTIN (EAN): 4069025145109

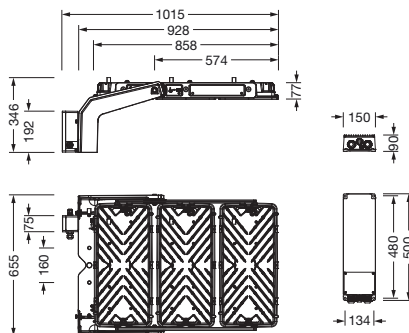
Opis izdelka:



Floodlight FL 11 maxi pro Remote žaromet; usmerjanje svetlobe: leča material: PMMA; zaščitna plošča material: varnostno kaljeno steklo (ESG), prozoren material; porazdelitev svetilnosti: R070001, rotacijsko simetrično direktno sevajoče, nazivne vrednosti: 176.430lm | 1.571,1W | 112,3lm/W, barvna temperatura: 5700K, barvni videz: CRI > 80, barva svetlobe: 857, nastavitev svetlobe 1 (možne so dodatne nastavitve svetlobe): 100% | 176.430lm | 1.571,1W | 112,3lm/W | 5.700Kprednastavitev: linearna zatemnitvena karakteristika; upravljanje zatemnjevanja: DMX+RDM; priklop na omrežje: 220..240V/380..400V AC, 50/60Hz, prebojna trdnost: vod na zemljo: 10kV, električni priklop: sponka, 5-polno, maks. 2,5mm², trdna žica, tanka žica, EVG je mogoče zamenjati posamično, LED enota je mogoče zamenjati brez ESD okolja, prašno odporna LED enota, območje zatemnjevanja 10..100%; žaromet v kompletu: 3x LED enota material: aluminij tlačno ulito, lakirano v sivi barvi; dolžina: 1.003mm / širina: 651mm / višina: 338mm; nosilno streme, material: aluminij tlačno ulito, neobdelano, surovo, oprema: moč, zaščitna stopnja (celota): IP66; zaščitni razred (celota): zaščitni razred I (RI - zaščitna ozemljitev); certifikacijski znak: CE, ENEC, VDE; odpornost proti udarcem žoge: odporno proti udarcem žog, samo za zunanje instalacije na za to določenih lokacijah, dopustna delovna temperatura okolice: -40..+55°C, dopustna temperatura skladiščenja: -40..+85°Cenota pakiranja: 1 kos



Sijalke:	LED
Masa (kg):	30,6
GTIN (EAN):	4069025145109



Oznaka za naročilo: 5XA779728K01AB | GTIN (EAN): 4069025145109

Podroben tehnični opis:



Osnovni podatki

- Vrsta izdelka: žaromet
- Ime izdelka: Floodlight FL 11 maxi pro Remote
- Oznaka za naročilo: 5XA779728K01AB

Svetlobna tehnika | Sijalke | Predstikalna naprava

Komponenta 1

Svetlobna tehnika:

- Usmerjanje svetlobe: leča material: PMMA
- Pokrov: zaščitna plošča, prozoren material
- Porazdelitev svetilnosti: R070001
- Simetrija: rotacijsko simetrično
- Izstop svetlobe: direktna porazdelitev

Sijalke:

- Sijalke: v kompletu: LED
- Nazivne vrednosti: 176430lm | 1571,1W | 112,3lm/W
- Barvna temperatura: 5700K
- Indeks barvnega videza: CRI > 80
- Barva svetlobe: 857
- Dodatek: Življenjska doba LED do 100.000 ur L90. Tipičen čas delovanja: 1.000 ur na leto.

Tovarniške nastavitve svetlobe (NS):

- NS 1: 100% | 176430lm | 1571,1W | 112,3lm/W | 5700K
- možne so dodatne nastavitve svetlobe

Obratovalna naprava:

- Nadzor: DMX+RDM
- Oprema: prednastavitev: linearna zatemnitvena karakteristika

Potrčila, standardi

- Zaščitna stopnja: IP66
- Zaščitni razred: zaščitni razred I (RI - zaščitna ozemljitev)
- Temperaturno območje (delovanje): -40..+55°C
- Dodatek: samo za zunanje instalacije na za to določenih lokacijah
- Certifikacijski znak, etiketiranje: CE, ENEC, VDE

Material, Barva

- LED enota: aluminij tlačno ulito, lakirano, v sivi barvi
- Število: 3 kos
- nosilno streme: aluminij tlačno ulito, neobdelano, surovo
- Pokrov: zaščitna plošča material: varnostno kaljeno steklo (ESG)

Montaža

- Način montaže, mesto montaže: nadgradna montaža, na nosilni konstrukciji, na stropu, na traverzi
- Namestitvev: posamična montaža
- Dodatek: z nosilcem za montažo

Električni priklop

- Priklop: sponka, 5-polno, maks. 2,5mm², trdna žica, tanka žica
- Nazivna napetost: 220..240V/380..400V, 50/60Hz, AC
- Prebojna trdnost: vod na zemljo: 10kV

Mere, Masa

- Dolžina: 1003mm
- Širina: 651mm
- Višina: 338mm
- Masa: 30,6kg

Svetlobna emisija

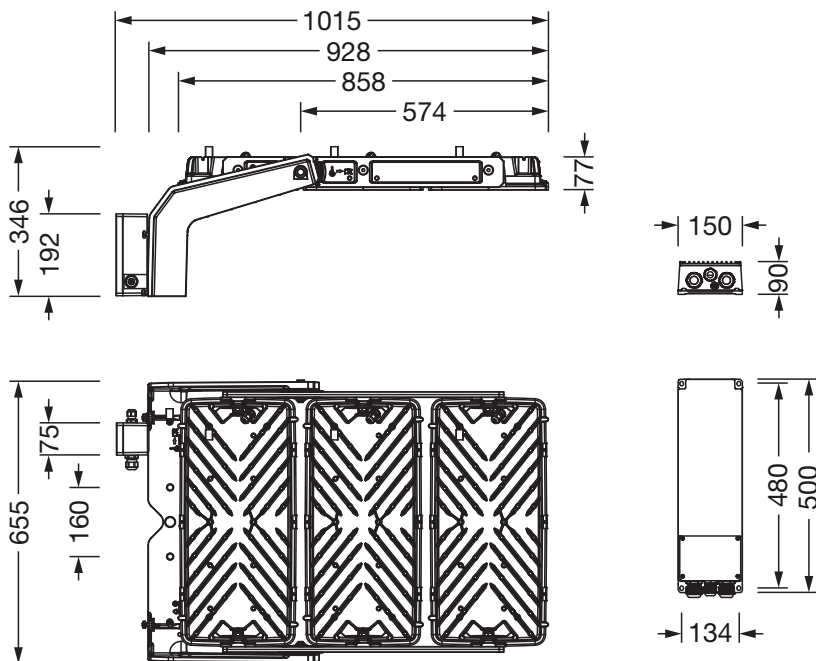
- Svetlobna emisija: 0%

Kraj delovanja

- Primeren za: Avstrija, Belgija, Češka, Danska, Francija, Nemčija, Madžarska, Italija (sever), Luksemburg, Nizozemska, Nova Zelandija, Poljska, Slovaška, Slovenija, Švica, Združeno kraljestvo

Oznaka za naročilo: 5XA779728K01AB | GTIN (EAN): 4069025145109

Mere:



Obvezno je treba upoštevati navodila za montažo pri načrtovanju in namestitvi električne napeljave (najdete na www.siteco.com)

Tolerance v zvezi s toplotnimi, električnimi in fotometričnimi podatki v skladu z IEC 62722

Izdaja 27.03.2026 - Pridržujemo si pravico napak ali sprememb - priporočamo, da vedno uporabljate najnovjšo verzijo -