

Oznaka za naročilo: 5XA779616W01AB | GTIN (EAN): 4069025142481

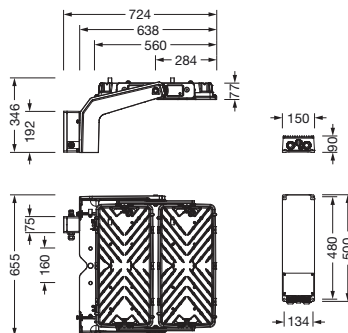
Opis izdelka:



Floodlight FL 11 maxi Remote žaromet; usmerjanje svetlobe: leča material: PMMA; zaščitna plošča material: varnostno kaljeno steklo (ESG), prozoren material; porazdelitev svetilnosti: A64B001, asimetrično direktno sevajoče, nazivne vrednosti: 102.250lm | 1.140,4W | 89,7lm/W, barvna temperatura: 4000K, barvni videz: CRI > 70, barva svetlobe: 740, nastavitev svetlobe 1 (možne so dodatne nastavitve svetlobe): 100% | 102.250lm | 1.140,4W | 89,7lm/W | 4.000Klinearna zatemnitvena krivulja; upravljanje zatemnjevanja: DALI 2; priklop na omrežje: 200..400V AC, 50/60Hz, prebojna trdnost: vod na zemljo: 10kV, električni priklop: sponka, 5-polno, maks. 2,5mm², trdna žica, tanka žica, EVG je mogoče zamenjati posamično, LED enota je mogoče zamenjati brez ESD okolja, območje zatemnjevanja 10..100%; žaromet v kompletu: 2x LED enota material: aluminij tlačno ulito, v sivi barvi; dolžina: 638mm / širina: 655mm / višina: 346mm; nosilno streme, material: aluminij tlačno ulito, nepobarvan, priključna omara, material: PA66, v črni barvi, EVG-enota, material: aluminij tlačno ulito, lakirano, v sivi barvi, oprema: moč, zaščitna stopnja (celota): IP66; zaščitni razred (celota): zaščitni razred I (RI - zaščitna ozemljitev); certifikacijski znak: CE, ENEC, VDE, UKCA; odpornost proti udarcem žoge: odpornost proti udarcem žoge z dodatki, odpornost na udarce: IK07; samo za zunanje instalacije na za to določenih lokacijah, dopustna delovna temperatura okolice: -40..+55°C, dopustna temperatura skladiščenja: -40..+85°Cenota pakiranja: 1 kos



| | |
|-------------|---------------|
| Sijalke: | LED |
| Masa (kg): | 24,6 |
| GTIN (EAN): | 4069025142481 |



Oznaka za naročilo: 5XA779616W01AB | GTIN (EAN): 4069025142481

Podroben tehnični opis:



Osnovni podatki

- Vrsta izdelka: žaromet
- Ime izdelka: Floodlight FL 11 maxi Remote
- Oznaka za naročilo: 5XA779616W01AB

Svetlobna tehnika | Sijalke | Predstikalna naprava

Komponenta 1

Svetlobna tehnika:

- Usmerjanje svetlobe: leča material: PMMA
- Pokrov: zaščitna plošča, prozoren material
- Porazdelitev svetilnosti: A64B001
- Simetrija: asimetrična porazdelitev
- Izstop svetlobe: direktna porazdelitev

Sijalke:

- Sijalke: v kompletu: LED
- Nazivne vrednosti: 102250lm | 1140,4W | 89,7lm/W
- Barvna temperatura: 4000K
- Indeks barvnega videza: CRI > 70
- Barva svetlobe: 740
- Dodatek: Življenjska doba LED do 100.000 ur L90. Tipičen čas delovanja: 1.000 ur na leto.

Tovarniške nastavitve svetlobe (NS):

- NS 1: 100% | 102250lm | 1140,4W | 89,7lm/W | 4000K
- možne so dodatne nastavitve svetlobe

Obratovalna naprava:

- Nadzor: DALI 2
- Oprema: linearna zatemnitvena krivulja

Potrdila, standardi

- Zaščitna stopnja: IP66
- Zaščitni razred: zaščitni razred I (RI - zaščitna ozemljitev)
- Odpornost na udarce: IK07
- Temperaturno območje (delovanje): -40..+55°C
- Dodatek: samo za zunanje instalacije na za to določenih lokacijah
- Zaščita pred korozijo: kategorija korozivnosti C3 po DIN EN ISO 12944; pritrilni vijaki iz nerjavečega materiala, dodatno s protikoruzijsko prevleko, preizkušeni po DIN EN ISO 9227 NSS:Jul17 (podobno kot DIN EN ISO 12944 za C5)
- Certifikacijski znak, etiketiranje: CE, ENEC, VDE, UKCA

Material, Barva

- LED enota: aluminij tlačno ulito, v sivi barvi
- Število: 2 kos
- nosilno streme: aluminij tlačno ulito, nepobarvan
- priključna omara: PA66, v črni barvi
- EVG-enota: aluminij tlačno ulito, lakirano, v sivi barvi
- Pokrov: zaščitna plošča material: varnostno kaljeno steklo (ESG)

Montaža

- Način montaže, mesto montaže: nadgradna montaža, na nosilni konstrukciji, na stropu, na traverzi

Električni priklop

- Priklop: sponka, 5-polno, maks. 2,5mm², trdna žica, tanka žica
- Nazivna napetost: 200..400V, 50/60Hz, AC
- Prebojna trdnost: vod na zemljo: 10kV

Mere, Masa

- Dolžina: 638mm
- Širina: 655mm
- Višina: 346mm
- Masa: 24,6kg
- Dodatek: svetlobna glava z nosilcem: 17,6kg, EVG enota: 6,8kg, svetlobna glava z nosilcem: 17,6kg, EVG enota: 7,0kg

Oznaka za naročilo: 5XA779616W01AB | GTIN (EAN): 4069025142481

Podroben tehnični opis:



Svetlobna emisija

- Svetlobna emisija: 0%

Kraj delovanja

- Primeren za: Avstrija, Belgija, Češka, Danska, Francija, Nemčija, Madžarska, Italija (sever), Luksemburg, Nizozemska, Nova Zelandija, Poljska, Slovaška, Slovenija, Švica, Združeno kraljestvo

Oznaka za naročilo: 5XA779616W01AB | GTIN (EAN): 4069025142481

Mere:

