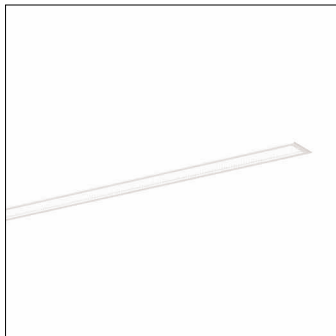


Oznaka za naročilo: 51MX13DL35WB | GTIN (EAN): 4069025000064

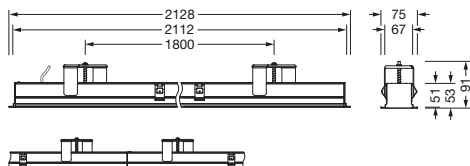
## Opis izdelka:



Silica 21 Linear Prismatic, pisarniška svetilka, primarni svetlobnotehnični pokrov: prizmatična plošča, material: PMMA, BAP65 ( $L \leq 3000 \text{cd/m}^2$ ), izstop svetlobe: direktno sevajoče, primarna svetlobna karakteristika: simetrično, način montaže: vgradnja, LED, nazivni svetlobni tok: 5.740lm, svetlobni izkoristek: 141lm/W, barva svetlobe: 830, barvna temperatura: 3000K, predstikalna naprava: DALI 2, v kompletu: priključna sponka, 3+2-polna, maks. 2,5mm<sup>2</sup>, priklop na omrežje: 220..240V, AC, 50/60Hz, nazivna moč: 40,8W, ohišje svetilke, material: aluminij, bele barve (RAL 9016), dolžina: 2.128mm, širina: 79mm, višina: 53mm, zaščitna stopnja (celota): IP20, zaščitni razred (celota): zaščitni razred I (RI - zaščitna ozemljitev), certifikacijski znak: CE, ENEC, VDE, dopustna delovna temperatura okolice: 0..+35°C, standard: EN 50419, enota pakiranja: 1 kos

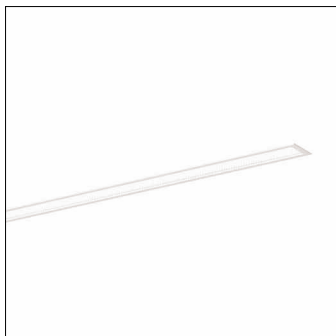


Sijalke: LED  
 Masa (kg): 4,8  
 GTIN (EAN): 4069025000064



Oznaka za naročilo: 51MX13DL35WB | GTIN (EAN): 4069025000064

## Podroben tehnični opis:



### Osnovni podatki

- Vrsta izdelka: pisarniška svetilka
- Ime izdelka: Silica 21 Linear Prismatic
- Oznaka za naročilo: 51MX13DL35WB

### Svetlobna tehnika | Sijalke | Predstikalna naprava

#### Komponenta 1

#### Svetlobna tehnika:

- Pokrov: prizmatična plošča
- Kot sevanja: ekstremno široka porazdelitev
- Simetrija: simetrično
- Izstop svetlobe: direktna porazdelitev
- UGR za smer pogleda z vzdolžno osjo svetilke:  $\leq 19$
- UGR za smer pogleda z bočno osjo svetilke:  $\leq 19$

#### Sijalke:

- Sijalke: v kompletu: LED
- Nazivni svetlobni tok: 5740lm
- Svetlobni izkoristek: 141lm/W
- Barvna temperatura: 3000K
- Indeks barvnega videza: CRI  $> 80$
- Barva svetlobe: 830
- SDCM (Standard Deviation of Colour Matching): MacAdam  $\leq 3$  SDCM (začetno)
- Nazivna moč: 40,8W

#### Obratovalna naprava:

- Nadzor: DALI 2

#### Potrdila, standardi

- Zaščitna stopnja: IP20
- Zaščitni razred: zaščitni razred I (RI - zaščitna ozemljitev)
- Temperaturno območje (delovanje): 0..+35°C
- Standard: EN 50419
- Certifikacijski znak, etiketiranje: CE, ENEC, VDE

#### Material, Barva

- ohišje svetilke: aluminij, bele barve (RAL 9016)
- Pokrov: prizmatična plošča material: PMMA

### Montaža

- Način montaže, mesto montaže: vgradnja, v stropu
- Namestitev: posamična montaža

### Električni priklop

- Priklop: priključna sponka, 3+2-polna, maks. 2,5mm<sup>2</sup>
- Nazivna napetost: 220..240V, 50/60Hz, AC

### Mere, Masa

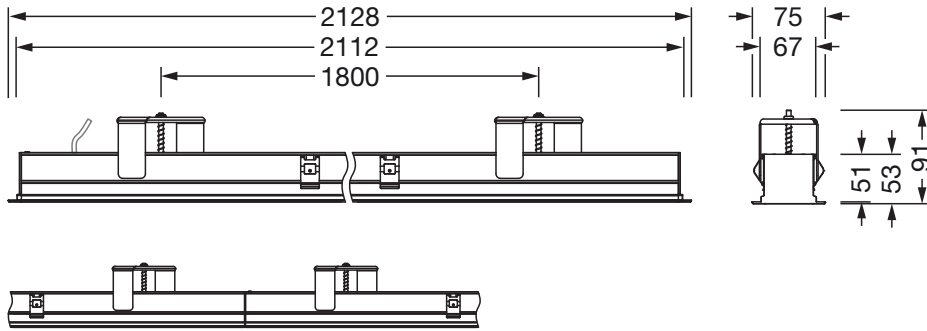
- Dolžina: 2128mm
- Širina: 79mm
- Višina: 53mm
- Masa: 4,8kg

### Servisna življenjska doba

- Nazivna servisna življenjska doba: 50000h (L85) pri AT = 25°C, 70000h (L80) pri AT = 25°C

Oznaka za naročilo: 51MX13DL35WB | GTIN (EAN): 4069025000064

**Mere:**



Obvezno je treba upoštevati navodila za montažo pri načrtovanju in namestitvi električne napeljave (najdete na [www.siteco.com](http://www.siteco.com))

Tolerance v zvezi s toplotnimi, električnimi in fotometričnimi podatki v skladu z IEC 62722

Izdaja 14.02.2026 - Pridržujemo si pravico napak ali sprememb - priporočamo, da vedno uporabljate najnovjšo verzijo -