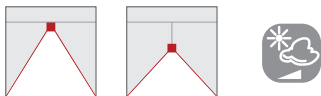


Oznaka za naročilo: 51HN12DB4VLA03 | GTIN (EAN): 4069025374318

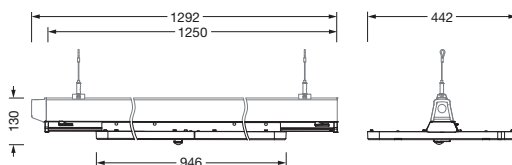
## Opis izdelka:



svetilka za visoke hale Highbay 11 za tračnico Licross maxi; direktno simetrično široka porazdelitev, usmerjanje svetlobe: leča material: PMMA;  $UGR \leq 22$  ( $X = 4H$  |  $Y = 8H$  |  $S = 0,25H$  | stopnje refleksije 70/50/20); upravljanje razsvetljave: 56.000lm; barva svetlobe: 840, barvna temperatura: 4000K, MacAdam  $\leq 2$  SDCM (začetno), barvni videz: CRI > 80; svetlobni izkoristek: 189,9lm/W; nazivna servisna življenjska doba: 100.000h (L95) pri  $AT = 25^\circ C$ ; nadzor: DALI 2; uporaba: žično mreženje: odprt in standardiziran vmesnik DALI2 omogoča popolno prilagodljivost in pripravljenost na prihodnost za spremembe v uporabi ali funkcionalno prilagajanje z individualnim programiranjem; večsenzorska svetilka, sestavljena iz večsenzorja DALI2 in EVG DALI2; večsenzorska svetilka za žično povezavo z aplikacijskim krmilnikom DALI2 (npr. SITECO Connect 11 ali 21); na zahtevo se lahko poveže tudi z obstoječo razsvetljavo ali sistemi za avtomatizacijo zgradbe; vgrajen senzor DALI2, certificiran v skladu z IEC 62386, deli 101, 103, 303 in 304; integriran DALI2 EVG zagotavlja podatke o svetilkah (v skladu z IEC 62386, del 251), podatke o energiji (del 252) ter podatke o spremljanju in analizi (del 253) sistemom višje ravni za nadaljnjo obdelavo; svetilka z PIR senzor (pasivni-infrardeč); v kompletu: svetlobno tipalo; priklop svetilk: konektorski vtič, 5-pol., z izbiro faze priklopapriklop na omrežje: 230..240V, AC 50/60Hz; priključna moč: 294,9W; zaščitna stopnja (celota): IP64; zaščitni razred (celota): zaščitni razred I (RI - zaščitna ozemljitev); zaščitni znak: D; certifikacijski znak: CE, UKCA; notranje ožičenje brez halogenov; svetilka skladnost LABS testirana v skladu z VDMA 24364:2018-05; Primerno za uporabo v živilski industriji v skladu s specifikacijami IFS-Food, HACCP in/ali BRC; okvir ohišja material: visoko zmogljiva plastika PA6, bele barve mat (RAL 9016); pokrov material: PMMA; pritrditev na tračni nosilce material: jeklo, pocinkano, v beli barvi; slepi pokrov material: PC/ABS, bele barve (RAL 9016); dimenzije (DxŠxV): 1.250 x 442 x 72mm; (pri stropni površinski montaži se največja dovoljena temperatura okolice zmanjša za  $5^\circ C$ ); enota pakiranja: 1 kos



Sijalke: LED  
 Masa (kg): 7,0  
 GTIN (EAN): 4069025374318



Oznaka za naročilo: 51HN12DB4VLA03 | GTIN (EAN): 4069025374318

## Podroben tehnični opis:



### Osnovni podatki

- Sistemska družina: SITECO Connect 11, SITECO Connect 21 O
- Vrsta izdelka: svetilka za visoke hale
- Ime izdelka: Highbay 11 za tračnico Licross maxi
- Oznaka za naročilo: 51HN12DB4VLA03

### Svetlobna tehnika | Sijalke | Predstikalna naprava

#### Komponenta 1

#### Svetlobna tehnika:

- Usmerjanje svetlobe: leča material: PMMA
- Pokrov: pokrov
- Kot sevanja: široka porazdelitev
- Simetrija: simetrično
- Izstop svetlobe: direktna porazdelitev
- UGR za smer pogleda z vzdolžno osjo svetilke:  $\leq 22$
- UGR za smer pogleda z bočno osjo svetilke:  $\leq 22$

#### Sijalke:

- Sijalke: v kompletu: LED
- Nazivni svetlobni tok: 56000lm
- Svetlobni izkoristek: 190lm/W
- Barvna temperatura: 4000K
- Indeks barvnega videza: CRI > 80
- Barva svetlobe: 840
- SDCM (Standard Deviation of Colour Matching): MacAdam  $\leq 2$  SDCM (začetno)
- Nazivna moč: 294,9W
- Dodatek: notranje ožičenje brez halogenov

#### Obratovalna naprava:

- Nadzor: DALI 2, možnost regulacije

#### Potrdila, standardi

- Zaščitna stopnja: IP64
- Zaščitni razred: zaščitni razred I (RI - zaščitna ozemljitev)
- Zaščitni znak: D
- Dodatek: skladnost LABS testirana v skladu z VDMA 24364:2018-05, Primerno za uporabo v živilski industriji v skladu s specifikacijami IFS-Food, HACCP in/ali BRC
- Certifikacijski znak, etiketiranje: CE, UKCA

### Material, Barva

- okvir ohišja: visoko zmogljiva plastika PA6, bele barve mat (RAL 9016)
- pritrnitev na tračni nosilce: jeklo, pocinkano, v beli barvi
- slepi pokrov: PC/ABS, bele barve (RAL 9016)
- Pokrov: pokrov material: PMMA

### Montaža

- Montažna višina: 5..17m
- Namestitev: tračna razporeditev

### Električni priklop

- Priklop: konektorski vtič, 5-pol., z izbiro faze priklopa
- Nazivna napetost: 230..240V, 50/60Hz, AC

### Mere, Masa

- Dolžina: 1250mm
- Širina: 442mm
- Višina: 72mm
- Masa: 7,0kg

### Servisna življenjska doba

- Nazivna servisna življenjska doba: 100000h (L95) pri AT = 25°C, 100000h (L90) pri AT = ta maks

### Vhodi

#### PIR senzor (pasivni-infrardeč)

- Priklop: tehnologija senzorja gibanja
- Kot zaznavanja: 360°
- Območje zaznavanja: pri montažni višini (Mh) = 15m: tangencialno maks.  $\varnothing 21m$  | pri Mh = 7,5m: tangencialno maks.  $\varnothing 10,5m$
- Posebnost: krožno območje zaznavanja

#### svetlobno tipalo

- Priklop: tehnologija senzorja dnevne svetlobe
- Kot zaznavanja: 60°
- Območje zaznavanja: merilno območje na tleh pri montažni višini (Mh) = 5m:  $\varnothing$  pribl. 5,6m | pri Mh = 6m:  $\varnothing$  pribl. 6,8m
- Osvetljenost: 5..5000lx (merjeno na senzorju)

### Izhodi

Oznaka za naročilo: 51HN12DB4VLA03 | GTIN (EAN): 4069025374318

**Podroben tehnični opis:**

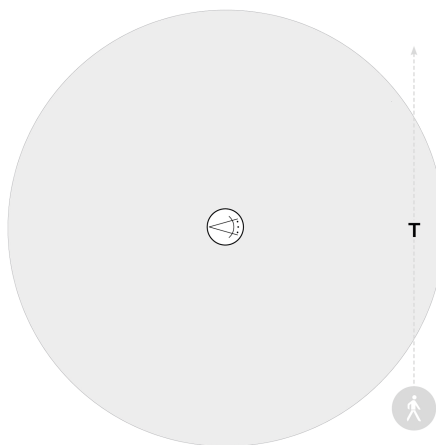
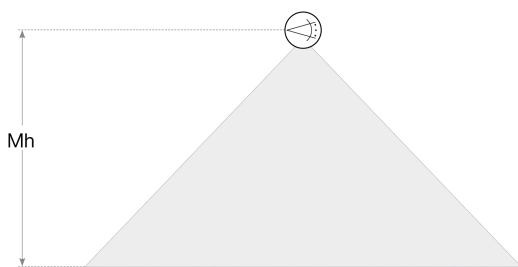
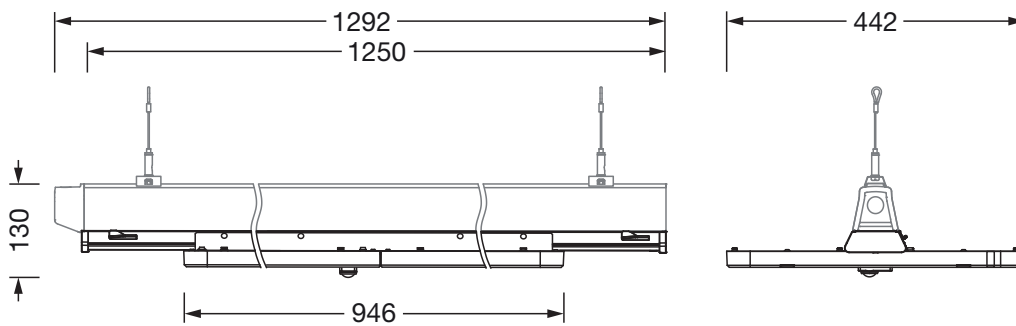


**DALI-2**

— Sistemski tok: maks. 12mA

Oznaka za naročilo: 51HN12DB4VLA03 | GTIN (EAN): 4069025374318

**Mere:**



**Sensor PC 11**

Mh	T
7,5m	ø = 10,5m
15m	ø = 21m

Obvezno je treba upoštevati navodila za montažo pri načrtovanju in namestitvi električne napeljave (najdete na [www.siteco.com](http://www.siteco.com))

Tolerance v zvezi s toplotnimi, električnimi in fotometričnimi podatki v skladu z IEC 62722

Izdaja 20.03.2026 - Pridržujemo si pravico napak ali sprememb - priporočamo, da vedno uporabljate najnovejšo verzijo -