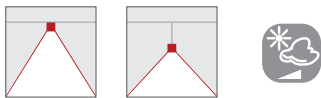


Oznaka za naročilo: 52HN12DB4QDA03 | GTIN (EAN): 4069025421845

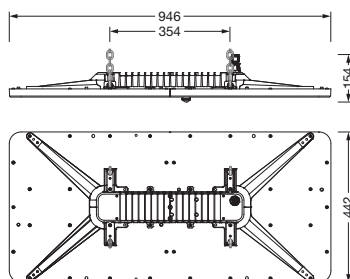
Opis izdelka:



svetilka za visoke hale Highbay 21 maxi; direktno simetrično široka porazdelitev, usmerjanje svetlobe: leča material: PMMA; $UGR \leq 22$ ($X = 4H$ | $Y = 8H$ | $S = 0,25H$ | stopnje refleksije 70/50/20); upravljanje razsvetljave: 38.000lm; barva svetlobe: 840, barvna temperatura: 4000K, MacAdam ≤ 3 SDCM (začetno), barvni videz: CRI > 80; svetlobni izkoristek: 192,2lm/W; nazivna servisna življenjska doba: 75.000h (L80) pri AT= ta maks; nadzor: DALI 2; uporaba: žično mreženje: odprt in standardiziran vmesnik DALI2 omogoča popolno prilagodljivost in pripravljenost na prihodnost za spremembe v uporabi ali funkcionalno prilagajanje z individualnim programiranjem; večsenzorska svetilka, sestavljena iz večsenzorja DALI2 in EVG DALI2; večsenzorska svetilka za žično povezavo z aplikacijskim krmilnikom DALI2 (npr. SITECO Connect 11 ali 21); na zahtevo se lahko poveže tudi z obstoječo razsvetljavo ali sistemi za avtomatizacijo zgradbe; vgrajen senzor DALI2, certificiran v skladu z IEC 62386, deli 101, 103, 303 in 304; integriran DALI2 EVG zagotavlja podatke o svetilkah (v skladu z IEC 62386, del 251), podatke o energiji (del 252) ter podatke o spremljanju in analizi (del 253) sistemom višje ravni za nadaljnjo obdelavo; svetilka z PIR senzor (pasivni-infrardeč); v kompletu: svetlobno tipalo; priključna svetilka: priključna sponka, 5-polna, maks. 2,5mm² (kabelski vhod za en kabel, Ø 8,5..16mm); priključna na omrežje: 230..240V, AC 50/60Hz; priključna moč: 197,7W; zaščitna stopnja (celota): IP65; zaščitni razred (celota): zaščitni razred I (RI - zaščitna ozemljitev); zaščitni znak: D; certifikacijski znak: CE, UKCA; notranje ožičenje brez halogenov; svetilka skladnost LABS testirana v skladu z VDMA 24364:2018-05; Primerno za uporabo v živilski industriji v skladu s specifikacijami IFS-Food, HACCP in/ali BRC; okvir ohišja material: visoko zmogljiva plastika PA6, bele barve mat (RAL 9016); pokrov material: PMMA; dimenzije (DxŠxV): 946 x 442 x 72mm; dopustna delovna temperatura okolice: -20..+40°C (pri stropni površinski montaži se največja dovoljena temperatura okolice zmanjša za 5°C); enota pakiranja: 1 kos; (dostava brez dodatkov; prosim naročite pribor za montažo posebej)



Sijalke: LED
 Masa (kg): 7,1
 GTIN (EAN): 4069025421845



Obvezno je treba upoštevati navodila za montažo pri načrtovanju in namestitvi električne napeljave (najdete na www.siteco.com)

Tolerance v zvezi s toplotnimi, električnimi in fotometričnimi podatki v skladu z IEC 62722

Izdaja 14.02.2026 - Pridržujemo si pravico napak ali sprememb - prepričajte se, da vedno uporabljate najnovejšo verzijo -

Oznaka za naročilo: 52HN12DB4QDA03 | GTIN (EAN): 4069025421845

Podroben tehnični opis:



Osnovni podatki

- Sistemska družina: SITECO Connect 11, SITECO Connect 21 O
- Vrsta izdelka: svetilka za visoke hale
- Ime izdelka: Highbay 21 maxi
- Oznaka za naročilo: 52HN12DB4QDA03

Svetlobna tehnika | Sijalke | Predstikalna naprava

Komponenta 1

Svetlobna tehnika:

- Usmerjanje svetlobe: leča material: PMMA
- Pokrov: pokrov
- Kot sevanja: široka porazdelitev
- Simetrija: simetrično
- Izstop svetlobe: direktna porazdelitev
- UGR za smer pogleda z vzdolžno osjo svetilke: ≤ 22
- UGR za smer pogleda z bočno osjo svetilke: ≤ 22

Sijalke:

- Sijalke: v kompletu: LED
- Nazivni svetlobni tok: 38000lm
- Svetlobni izkoristek: 192lm/W
- Barvna temperatura: 4000K
- Indeks barvnega videza: CRI > 80
- Barva svetlobe: 840
- SDCM (Standard Deviation of Colour Matching): MacAdam ≤ 3 SDCM (začetno)
- Nazivna moč: 197,7W
- Dodatek: notranje ožičenje brez halogenov

Obratovalna naprava:

- Nadzor: DALI 2, možnost regulacije

Potrdila, standardi

- Zaščitna stopnja: IP65
- Zaščitni razred: zaščitni razred I (RI - zaščitna ozemljitev)
- Zaščitni znak: D
- Temperaturno območje (delovanje): -20..+40°C
- Dodatek: skladnost LABS testirana v skladu z VDMA 24364:2018-05, Primerno za uporabo v živilski industriji v skladu s specifikacijami IFS-Food, HACCP in/ali BRC
- Certifikacijski znak, etiketiranje: CE, UKCA

Material, Barva

- okvir ohišja: visoko zmogljiva plastika PA6, bele barve mat (RAL 9016)
- Pokrov: pokrov material: PMMA

Montaža

- Način montaže, mesto montaže: viseča montaža, nadgradna montaža, na vrvici, na stropu, na verigi
- Montažna višina: 5..17m
- Namestitvev: posamična montaža

Električni priklop

- Priklop: priključna sponka, 5-polna, maks. 2,5mm²
- Nazivna napetost: 230..240V, 50/60Hz, AC

Mere, Masa

- Dolžina: 946mm
- Širina: 442mm
- Višina: 72mm
- Masa: 7,1kg

Servisna življenjska doba

- Nazivna servisna življenjska doba: 75000h (L80) pri AT = ta maks

Vhodi

PIR senzor (pasivni-infrardeč)

- Priklop: tehnologija senzorja gibanja
- Kot zaznavanja: 360°
- Območje zaznavanja: pri montažni višini (Mh) = 15m: tangencialno maks. $\varnothing 21m$ | pri Mh = 7,5m: tangencialno maks. $\varnothing 10,5m$
- Posebnost: krožno območje zaznavanja

Oznaka za naročilo: 52HN12DB4QDA03 | GTIN (EAN): 4069025421845

Podroben tehnični opis:



svetlobno tipalo

- Priklop: tehnologija senzorja dnevne svetlobe
- Kot zaznavanja: 60°
- Območje zaznavanja: merilno območje na tleh pri montažni višini (Mh) = 5m: \varnothing pribl. 5,6m | pri Mh = 6m: \varnothing pribl. 6,8m
- Osvetljenost: 5..5000lx (merjeno na senzorju)

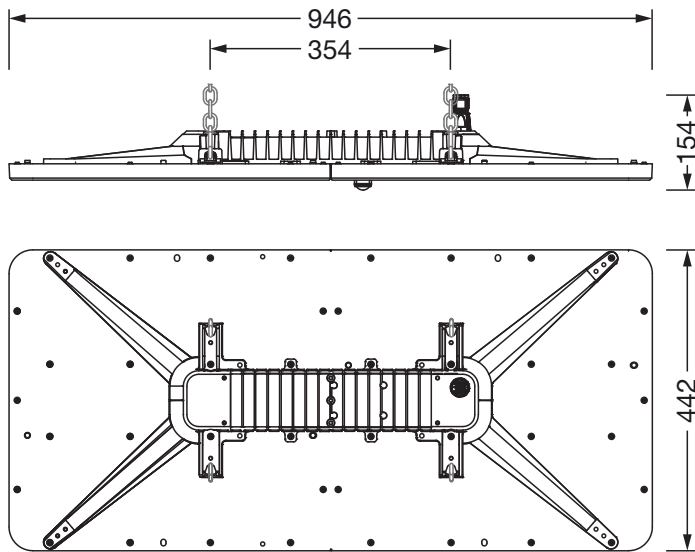
Izhodi

DALI-2

- Sistemski tok: maks. 12mA

Oznaka za naročilo: 52HN12DB4QDA03 | GTIN (EAN): 4069025421845

Mere:



Obvezno je treba upoštevati navodila za montažo pri načrtovanju in namestitvi električne napeljave (najdete na www.siteco.com)

Tolerance v zvezi s toplotnimi, električnimi in fotometričnimi podatki v skladu z IEC 62722

Izdaja 14.02.2026 - Pridržujemo si pravico napak ali sprememb - priporočamo, da vedno uporabljate najnovejšo verzijo -