

Oznaka za naročilo: 5XA779126E01PB | GTIN (EAN): 4069025406651

## Opis izdelka:



Floodlight FL 11 maxi pro žaromet; usmerjanje svetlobe: leča material: PMMA; zaščitna plošča material: varnostno kaljeno steklo (ESG), prozoren material; porazdelitev svetilnosti: A640001, asimetrično direktno sevajoče, nazivne vrednosti: 181.170lm | 1.486W | 121,9lm/W, barvna temperatura: 4000K, barvni videz: CRI > 70, barva svetlobe: 740, nastavev svetlobe 1 (možne so dodatne nastavitve svetlobe): 100% | 181.170lm | 1.486W | 121,9lm/W | 4.000Kprednastavev: linearna zatemnitvena karakteristika; upravljanje zatemnjevanja: DALI 2; priklop na omrežje: 220..240V/380..400V AC, 50/60Hz, prebojna trdnost: vod na zemljo: 10kV, električni priklop: sponka, 5-polno, maks. 2,5mm<sup>2</sup>, trdna žica, tanka žica, EVG je mogoče zamenjati posamično, LED enota je mogoče zamenjati brez ESD okolja, prašno odporna LED enota, zamenljiva LED enota, LED enoto je mogoče zamenjati brez ESD okolja na jaboru, območje zatemnjevanja 10..100%; žaromet v kompletu: 3x LED enota material: aluminij tlačno ulito, surovo; dolžina: 1.003mm / širina: 651mm / višina: 338mm; nosilno streme, material: aluminij tlačno ulito, neobdelano, surovo, oprema: Longlife, zaščitna stopnja (celota): IP66; zaščitni razred (celota): zaščitni razred I (RI - zaščitna ozemljitev); certifikacijski znak: CE, ENEC, VDE; odpornost proti udarcem žoge: odporno proti udarcem žog, samo za zunanje instalacije na za to določenih lokacijah, dopustna delovna temperatura okolice: -40..+55°C, dopusta temperatura skladiščenja: -40..+85°Cenota pakiranja: 1 kos



Sijalke: LED  
 Masa (kg): 30,4  
 GTIN (EAN): 4069025406651



Oznaka za naročilo: 5XA779126E01PB | GTIN (EAN): 4069025406651

## Podroben tehnični opis:



### Osnovni podatki

- Vrsta izdelka: žaromet
- Ime izdelka: Floodlight FL 11 maxi pro
- Oznaka za naročilo: 5XA779126E01PB

### Svetlobna tehnika | Sijalke | Predstikalna naprava

#### Komponenta 1

#### Svetlobna tehnika:

- Usmerjanje svetlobe: leča material: PMMA
- Pokrov: zaščitna plošča, prozoren material
- Porazdelitev svetilnosti: A640001
- Simetrija: asimetrična porazdelitev
- Izstop svetlobe: direktna porazdelitev

#### Sijalke:

- Sijalke: v kompletu: LED
- Nazivne vrednosti: 181170lm | 1486W | 121,9lm/W
- Barvna temperatura: 4000K
- Indeks barvnega videza: CRI > 70
- Barva svetlobe: 740
- Dodatek: servisna življenjska doba do 100.000h L90. Običajni čas delovanja: 4500h na leto.

#### Tovarniške nastavitve svetlobe (NS):

- NS 1: 100% | 181170lm | 1486W | 121,9lm/W | 4000K
- možne so dodatne nastavitve svetlobe

#### Obratovalna naprava:

- Nadzor: DALI 2
- Oprema: prednastavitev: linearna zatemnitvena karakteristika

#### Potrdila, standardi

- Zaščitna stopnja: IP66
- Zaščitni razred: zaščitni razred I (RI - zaščitna ozemljitev)
- Temperaturno območje (delovanje): -40..+55°C
- Dodatek: samo za zunanje instalacije na za to določenih lokacijah
- Certifikacijski znak, etiketiranje: CE, ENEC, VDE

### Material, Barva

- LED enota: aluminij tlačno ulito, surovo
- Število: 3 kos
- nosilno streme: aluminij tlačno ulito, neobdelano, surovo
- Pokrov: zaščitna plošča material: varnostno kaljeno steklo (ESG)

### Montaža

- Način montaže, mesto montaže: nadgradna montaža, na nosilni konstrukciji, na stropu, na traverzi
- Namestitvev: posamična montaža
- Dodatek: z nosilcem za montažo

### Električni priklop

- Priklop: sponka, 5-polno, maks. 2,5mm<sup>2</sup>, trdna žica, tanka žica
- Nazivna napetost: 220..240V/380..400V, 50/60Hz, AC
- Prebojna trdnost: vod na zemljo: 10kV

### Mere, Masa

- Dolžina: 1003mm
- Širina: 651mm
- Višina: 338mm
- Masa: 30,4kg

### Svetlobna emisija

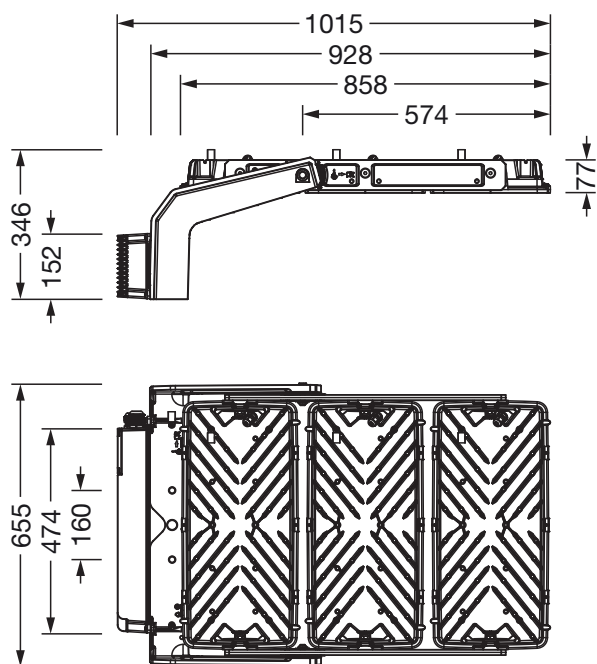
- Svetlobna emisija: 0%

### Kraj delovanja

- Primeren za: Avstrija, Belgija, Češka, Danska, Francija, Nemčija, Madžarska, Italija (sever), Luksemburg, Nizozemska, Nova Zelandija, Poljska, Slovaška, Slovenija, Švica, Združeno kraljestvo

Oznaka za naročilo: 5XA779126E01PB | GTIN (EAN): 4069025406651

**Mere:**



Obvezno je treba upoštevati navodila za montažo pri načrtovanju in namestitvi električne napeljave (najdete na [www.siteco.com](http://www.siteco.com))

Tolerance v zvezi s toplotnimi, električnimi in fotometričnimi podatki v skladu z IEC 62722

Izdaja 20.03.2026 - Pridržujemo si pravico napak ali sprememb - priporočamo, da vedno uporabljate najnovjšo verzijo -