

Oznaka za naročilo: 51HN12DA4HBA | GTIN (EAN): 4069025440389

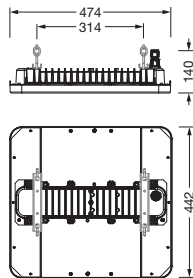
## Opis izdelka:



svetilka za visoke hale Highbay 11 midi; direktno simetrično široka porazdelitev, usmerjanje svetlobe: leča material: PMMA;  $UGR \leq 22$  ( $X = 4H$  |  $Y = 8H$  |  $S = 0,25H$  | stopnje refleksije 70/50/20); upravljanje razsvetljave: 18.500lm; barva svetlobe: 840, barvna temperatura: 4000K, MacAdam  $\leq 2$  SDCM (začetno), barvni videz: CRI > 80; svetlobni izkoristek: 201,5lm/W; nazivna servisna življenjska doba: 100.000h (L95) pri AT= 25°C; nadzor: DALI 2; priklop svetilk: priključna sponka, 5-polna, maks. 2,5mm<sup>2</sup> (kabelski vhod za en kabel, Ø 8,5..16mm); priklop na omrežje: 230..240V, AC/DC 0/50..60Hz; priključna moč: 91,8W; zaščitna stopnja (celota): IP40; zaščitni razred (celota): zaščitni razred I (RI - zaščitna ozemljitev); zaščitni znak: D; odpornost na udarce: IK08; certifikacijski znak: CE, ENEC, VDE, UKCA; svetilka za centralne instalacije baterije v skladu z EN 60598-2-22, notranje ožičenje brez halogenov; svetilka izpolnjuje zahteve IFS (International Featured Standards) glede varnosti in kakovosti v prehrabeni industriji; skladnost LABS testirana v skladu z VDMA 24364:2018-05; odporno na udarce žoge samo z uporabo ustreznega montažnega pribora; Primerno za uporabo v živilski industriji v skladu s specifikacijami IFS-Food, HACCP in/ali BRC; okvir ohišja material: visoko zmogljiva plastika PA6, bele barve mat (RAL 9016); pokrov material: PMMA; dimenzije (DxŠxV): 474 x 442 x 72mm; dopustna delovna temperatura okolice: -40..+60°C (pri stropni površinski montaži se največja dovoljena temperatura okolice zmanjša za 5°C); enota pakiranja: 1 kos; (dostava brez dodatkov; prosim naročite pribor za montažo posebej)



Sijalke:	LED
Masa (kg):	3,7
GTIN (EAN):	4069025440389



Oznaka za naročilo: 51HN12DA4HBA | GTIN (EAN): 4069025440389

## Podroben tehnični opis:



### Osnovni podatki

- Vrsta izdelka: svetilka za visoke hale
- Ime izdelka: Highbay 11 midi
- Oznaka za naročilo: 51HN12DA4HBA

### Svetlobna tehnika | Sijalke | Predstikalna naprava

#### Komponenta 1

##### Svetlobna tehnika:

- Usmerjanje svetlobe: leča material: PMMA
- Pokrov: pokrov
- Kot sevanja: široka porazdelitev
- Simetrija: simetrično
- Izstop svetlobe: direktna porazdelitev
- UGR za smer pogleda z vzdolžno osjo svetilke:  $\leq 22$
- UGR za smer pogleda z bočno osjo svetilke:  $\leq 22$

##### Sijalke:

- Sijalke: v kompletu: LED
- Nazivni svetlobni tok: 18500lm
- Svetlobni izkoristek: 202lm/W
- Barvna temperatura: 4000K
- Indeks barvnega videza: CRI > 80
- Barva svetlobe: 840
- SDCM (Standard Deviation of Colour Matching): MacAdam  $\leq 2$  SDCM (začetno)
- Nazivna moč: 91,8W
- Dodatek: notranje ožičenje brez halogenov

##### Obratovalna naprava:

- Tip vezja: za centralne instalacije baterije v skladu z EN 60598-2-22

#### Komponenta 2

### Potrdila, standardi

- Zaščitna stopnja: IP40
- Zaščitni razred: zaščitni razred I (RI - zaščitna ozemljitev)
- Odpornost na udarce: IK08
- Zaščitni znak: D
- Temperaturno območje (delovanje): -40..+60°C
- Dodatek: izpolnjuje zahteve IFS (International Featured Standards) glede varnosti in kakovosti v prehrabeni industriji, skladnost LABS testirana v skladu z VDMA 24364:2018-05, odporno na udarce žoge samo z uporabo ustreznega montažnega pribora, Primerno za uporabo v živilski industriji v skladu s specifikacijami IFS-Food, HACCP in/ali BRC
- Standard: EN 60598-2-22
- Certifikacijski znak, etiketiranje: CE, ENEC, VDE, UKCA

### Material, Barva

- okvir ohišja: visoko zmogljiva plastika PA6, bele barve mat (RAL 9016)
- Pokrov: pokrov material: PMMA

### Montaža

- Način montaže, mesto montaže: viseča montaža, nadgradna montaža, na vrvici, na stropu, na steni, na verigi
- Namestititev: posamična montaža

### Električni priklop

- Priklop: priključna sponka, 5-polna, maks. 2,5mm<sup>2</sup>
- Nazivna napetost: 230..240V, 0/50..60Hz, AC/DC

### Mere, Masa

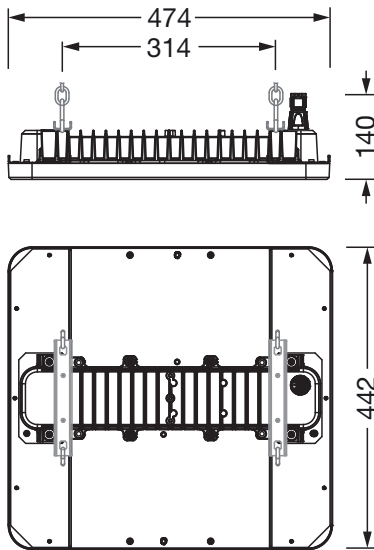
- Dolžina: 474mm
- Širina: 442mm
- Višina: 72mm
- Masa: 3,7kg

### Servisna življenjska doba

- Nazivna servisna življenjska doba: 100000h (L95) pri AT = 25°C, 100000h (L90) pri AT = ta maks

Oznaka za naročilo: 51HN12DA4HBA | GTIN (EAN): 4069025440389

**Mere:**



Obvezno je treba upoštevati navodila za montažo pri načrtovanju in namestitvi električne napeljave (najdete na [www.siteco.com](http://www.siteco.com))

Tolerance v zvezi s toplotnimi, električnimi in fotometričnimi podatki v skladu z IEC 62722

Izdaja 20.03.2026 - Pridržujemo si pravico napak ali sprememb - priporočamo, da vedno uporabljate najnovejšo verzijo -