

Oznaka za naročilo: 5XA779126L01PB | GTIN (EAN): 4069025406897

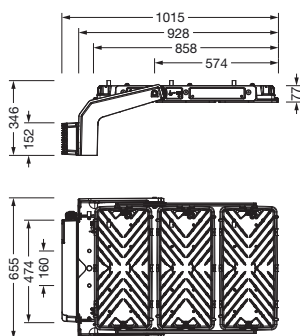
Opis izdelka:



Floodlight FL 11 maxi pro žaromet; usmerjanje svetlobe: leča material: PMMA; zaščitna plošča material: varnostno kaljeno steklo (ESG), prozoren material; porazdelitev svetilnosti: R080001, rotacijsko simetrično direktno sevajoče, nazivne vrednosti: 180.430lm | 1.486W | 121,4lm/W, barvna temperatura: 4000K, barvni videz: CRI > 70, barva svetlobe: 740, nastavitev svetlobe 1 (možne so dodatne nastavitve svetlobe): 100% | 180.430lm | 1.486W | 121,4lm/W | 4.000Kprednastavitev: linearna zatemnitvena karakteristika; upravljanje zatemnjevanja: DALI 2; priklop na omrežje: 220..240V/380..400V AC, 50/60Hz, prebojna trdnost: vod na zemljo: 10kV, električni priklop: sponka, 5-polno, maks. 2,5mm², trdna žica, tanka žica, EVG je mogoče zamenjati posamično, LED enoto je mogoče zamenjati brez ESD okolja, prašno odporna LED enota, zamenljiva LED enota, LED enoto je mogoče zamenjati brez ESD okolja na jaboru, območje zatemnjevanja 10..100%; žaromet v kompletu: 3x LED enota material: aluminij tlačno ulito, surovo; dolžina: 1.003mm / širina: 651mm / višina: 338mm; nosilno streme, material: aluminij tlačno ulito, neobdelano, surovo, oprema: Longlife, zaščitna stopnja (celota): IP66; zaščitni razred (celota): zaščitni razred I (RI - zaščitna ozemljitev); certifikacijski znak: CE, ENEC, VDE; odpornost proti udarcem žoge: odporno proti udarcem žog, samo za zunanje instalacije na za to določenih lokacijah, dopustna delovna temperatura okolice: -40..+55°C, dopustna temperatura skladiščenja: -40..+85°Cenota pakiranja: 1 kos



Sijalke:	LED
Masa (kg):	30,4
GTIN (EAN):	4069025406897



Obvezno je treba upoštevati navodila za montažo pri načrtovanju in namestitvi električne napeljave (najdete na www.siteco.com)

Tolerance v zvezi s toplotnimi, električnimi in fotometričnimi podatki v skladu z IEC 62722

Izdaja 20.03.2026 - Pridržujemo si pravico napak ali sprememb - prepričajte se, da vedno uporabljate najnovejšo verzijo -

Oznaka za naročilo: 5XA779126L01PB | GTIN (EAN): 4069025406897

Podroben tehnični opis:



Osnovni podatki

- Vrsta izdelka: žaromet
- Ime izdelka: Floodlight FL 11 maxi pro
- Oznaka za naročilo: 5XA779126L01PB

Svetlobna tehnika | Sijalke | Predstikalna naprava

Komponenta 1

Svetlobna tehnika:

- Usmerjanje svetlobe: leča material: PMMA
- Pokrov: zaščitna plošča, prozoren material
- Porazdelitev svetilnosti: R080001
- Simetrija: rotacijsko simetrično
- Izstop svetlobe: direktna porazdelitev

Sijalke:

- Sijalke: v kompletu: LED
- Nazivne vrednosti: 180430lm | 1486W | 121,4lm/W
- Barvna temperatura: 4000K
- Indeks barvnega videza: CRI > 70
- Barva svetlobe: 740
- Dodatek: servisna življenjska doba do 100.000h L90. Običajni čas delovanja: 4500h na leto.

Tovarniške nastavitve svetlobe (NS):

- NS 1: 100% | 180430lm | 1486W | 121,4lm/W | 4000K
- možne so dodatne nastavitve svetlobe

Obratovalna naprava:

- Nadzor: DALI 2
- Oprema: prednastavitev: linearna zatemnitvena karakteristika

Potrdila, standardi

- Zaščitna stopnja: IP66
- Zaščitni razred: zaščitni razred I (RI - zaščitna ozemljitev)
- Temperaturno območje (delovanje): -40..+55°C
- Dodatek: samo za zunanje instalacije na za to določenih lokacijah
- Certifikacijski znak, etiketiranje: CE, ENEC, VDE

Material, Barva

- LED enota: aluminij tlačno ulito, surovo
- Število: 3 kos
- nosilno streme: aluminij tlačno ulito, neobdelano, surovo
- Pokrov: zaščitna plošča material: varnostno kaljeno steklo (ESG)

Montaža

- Način montaže, mesto montaže: nadgradna montaža, na nosilni konstrukciji, na stropu, na traverzi
- Namestitvev: posamična montaža
- Dodatek: z nosilcem za montažo

Električni priklop

- Priklop: sponka, 5-polno, maks. 2,5mm², trdna žica, tanka žica
- Nazivna napetost: 220..240V/380..400V, 50/60Hz, AC
- Prebojna trdnost: vod na zemljo: 10kV

Mere, Masa

- Dolžina: 1003mm
- Širina: 651mm
- Višina: 338mm
- Masa: 30,4kg

Svetlobna emisija

- Svetlobna emisija: 0%

Kraj delovanja

- Primeren za: Avstrija, Belgija, Češka, Danska, Francija, Nemčija, Madžarska, Italija (sever), Luksemburg, Nizozemska, Nova Zelandija, Poljska, Slovaška, Slovenija, Švica, Združeno kraljestvo

Oznaka za naročilo: 5XA779126L01PB | GTIN (EAN): 4069025406897

Mere:



Obvezno je treba upoštevati navodila za montažo pri načrtovanju in namestitvi električne napeljave (najdete na www.siteco.com)

Tolerance v zvezi s toplotnimi, električnimi in fotometričnimi podatki v skladu z IEC 62722

Izdaja 20.03.2026 - Pridržujemo si pravico napak ali sprememb - priporočamo, da vedno uporabljate najnovjšo verzijo -