

Oznaka za naročilo: 52HN32DA4FDA | GTIN (EAN): 4069025256836

Opis izdelka:



svetilka za visoke hale Highbay 21 midi; direktno simetrično široka porazdelitev, usmerjanje svetlobe: leča material: PMMA; $UGR \leq 22$ ($X = 4H$ | $Y = 8H$ | $S = 0,25H$ | stopnje refleksije 70/50/20); upravljanje razsvetljave: 14.000lm; barva svetlobe: 840, barvna temperatura: 4000K, MacAdam ≤ 3 SDCM (začetno), barvni videz: CRI > 80; svetlobni izkoristek: 194,2lm/W; nazivna servisna življenjska doba: 75.000h (L80) pri AT= ta maks; nadzor: DALI 2; priklop svetilk: priključna sponka, 5-polna, maks. 2,5mm² (kabelski vhod za en kabel, Ø 8,5..16mm); priklop na omrežje: 230..240V, AC/DC 0/50..60Hz; priključna moč: 72,1W; zaščitna stopnja (celota): IP66; zaščitni razred (celota): zaščitni razred I (RI - zaščitna ozemljitev); zaščitni znak: D; odpornost na udarce: IK08; certifikacijski znak: CE, ENEC, VDE, UKCA; svetilka za centralne instalacije baterije v skladu z EN 60598-2-22, notranje ožičenje brez halogenov; svetilka skladnost LABS testirana v skladu z VDMA 24364:2018-05; Primerno za uporabo v živilski industriji v skladu s specifikacijami IFS-Food, HACCP in/ali BRC; okvir ohišja material: visoko zmogljiva plastika PA6, v črni barvi mat (RAL 9005); pokrov material: PMMA; dimenzije (DxŠxV): 474 x 442 x 72mm; dopustna delovna temperatura okolice: -40..+70°C (pri stropni površinski montaži se največja dovoljena temperatura okolice zmanjša za 5°C); enota pakiranja: 1 kos; (dostava brez dodatkov; prosim naročite pribor za montažo posebej)

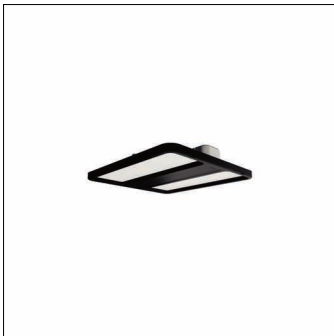


Sijalke: LED
 Masa (kg): 3,7
 GTIN (EAN): 4069025256836



Oznaka za naročilo: 52HN32DA4FDA | GTIN (EAN): 4069025256836

Podroben tehnični opis:



Osnovni podatki

- Vrsta izdelka: svetilka za visoke hale
- Ime izdelka: Highbay 21 midi
- Oznaka za naročilo: 52HN32DA4FDA

Svetlobna tehnika | Sijalke | Predstikalna naprava

Komponenta 1

Svetlobna tehnika:

- Usmerjanje svetlobe: leča material: PMMA
- Pokrov: pokrov
- Kot sevanja: široka porazdelitev
- Simetrija: simetrično
- Izstop svetlobe: direktna porazdelitev
- UGR za smer pogleda z vzdolžno osjo svetilke: ≤ 22
- UGR za smer pogleda z bočno osjo svetilke: ≤ 22

Sijalke:

- Sijalke: v kompletu: LED
- Nazivni svetlobni tok: 14000lm
- Svetlobni izkoristek: 194lm/W
- Barvna temperatura: 4000K
- Indeks barvnega videza: CRI > 80
- Barva svetlobe: 840
- SDCM (Standard Deviation of Colour Matching): MacAdam ≤ 3 SDCM (začetno)
- Nazivna moč: 72,1W
- Dodatek: notranje ožičenje brez halogenov

Obratovalna naprava:

- Tip vezja: za centralne instalacije baterije v skladu z EN 60598-2-22

Komponenta 2

Potrdila, standardi

- Zaščitna stopnja: IP66
- Zaščitni razred: zaščitni razred I (RI - zaščitna ozemljitev)
- Odpornost na udarce: IK08
- Zaščitni znak: D
- Temperaturno območje (delovanje): -40..+70°C
- Dodatek: skladnost LABS testirana v skladu z VDMA 24364:2018-05, Primerno za uporabo v živilski industriji v skladu s specifikacijami IFS-Food, HACCP in/ali BRC
- Standard: EN 60598-2-22
- Certifikacijski znak, etiketiranje: CE, ENEC, VDE, UKCA

Material, Barva

- okvir ohišja: visoko zmogljiva plastika PA6, v črni barvi mat (RAL 9005)
- Pokrov: pokrov material: PMMA

Montaža

- Način montaže, mesto montaže: viseča montaža, nadgradna montaža, na vrvcih, na stropu, na steni, na verigi
- Namestitev: posamična montaža

Električni priklop

- Priklop: priključna sponka, 5-polna, maks. 2,5mm²
- Nazivna napetost: 230..240V, 0/50..60Hz, AC/DC

Mere, Masa

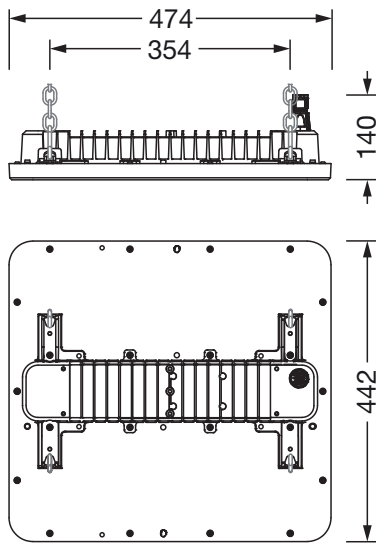
- Dolžina: 474mm
- Širina: 442mm
- Višina: 72mm
- Masa: 3,7kg

Servisna življenjska doba

- Nazivna servisna življenjska doba: 75000h (L80) pri AT = ta maks

Oznaka za naročilo: 52HN32DA4FDA | GTIN (EAN): 4069025256836

Mere:



Obvezno je treba upoštevati navodila za montažo pri načrtovanju in namestitvi električne napeljave (najdete na www.siteco.com)

Tolerance v zvezi s toplotnimi, električnimi in fotometričnimi podatki v skladu z IEC 62722

Izdaja 14.02.2026 - Pridržujemo si pravico napak ali sprememb - priporočamo, da vedno uporabljate najnovejšo verzijo -