

Oznaka za naročilo: 51DC312MD4400A | GTIN (EAN): 4069025359261

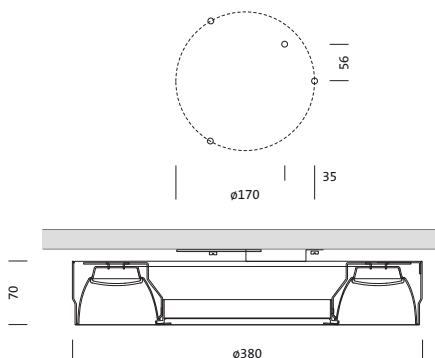
Opis izdelka:



Lunis 11 R, downlight, usmerjanje svetlobe: reflektor, visok sijaj, izstop svetlobe: direktno sevajoče, LED nazivni svetlobni tok: 4.140lm, barva svetlobe: 840, v kompletu: priključna sponka, 3-polna, maks. 2,5mm², priklop na omrežje: 220..240V, AC, 50/60Hz, ohišje svetilke, material: aluminij, v črni barvi, premer: 380mm, osrednji obroč, material: umetna masa, v črni barvi, osrednji modul, slepi pokrov, material: jeklena pločevina, perforirano, v beli barvi, zaščitna stopnja (celota): IP20, zaščitni razred (celota): zaščitni razred I (RI - zaščitna ozemljitev), certifikacijski znak: CE, dopustna okoliška temperatura za notranje prostore: ≤ +35°C, standard: EN 50419, enota pakiranja: 1 kos

IP 20  

Sijalke: LED
 Masa (kg): 2,0
 GTIN (EAN): 4069025359261



Obvezno je treba upoštevati navodila za montažo pri načrtovanju in namestitvi električne napeljave (najdete na www.siteco.com)

Tolerance v zvezi s toplotnimi, električnimi in fotometričnimi podatki v skladu z IEC 62722

Izdaja 04.07.2025 - Pridržujemo si pravico napak ali sprememb - prepričajte se, da vedno uporabljate najnovejšo verzijo -

Oznaka za naročilo: 51DC312MD4400A | GTIN (EAN): 4069025359261

Podroben tehnični opis:



Osnovni podatki

- Vrsta izdelka: downlight
- Ime izdelka: Lunis 11 R
- Oznaka za naročilo: 51DC312MD4400A

Svetlobna tehnika | Sijalke | Predstikalna naprava

Komponenta 1

Svetlobna tehnika:

- Usmerjanje svetlobe: reflektor, visok sijaj
- Kot sevanja: široka porazdelitev
- Simetrija: simetrična porazdelitev
- Izstop svetlobe: direktna porazdelitev

Sijalke:

- Sijalke: v kompletu: LED
- Nazivni svetlobni tok: 4140lm
- Svetlobni izkoristek: 164lm/W
- Barvna temperatura: 4000K
- Indeks barvnega videza: CRI > 80
- Barva svetlobe: 840
- Nazivna moč: 25,3W

Obratovalna naprava:

- Nadzor: VKLOP/IZKLOP Multilumen

Potrdila, standardi

- Zaščitna stopnja: IP20
- Zaščitni razred: zaščitni razred I (RI - zaščitna ozemljitev)
- Temperaturno območje (delovanje): $\leq +35^{\circ}\text{C}$
- Standard: EN 50419
- Certifikacijski znak, etiketiranje: CE

Material, Barva

- ohišje svetilke: aluminij, v črni barvi
- Število: 1 kos
- Specifikacija barve: v črni barvi
- osrednji obroč: umetna masa, v črni barvi
- Število: 1 kos
- Specifikacija barve: v črni barvi
- osrednji modul, slepi pokrov: jeklena pločevina, perforirano, v beli barvi
- Število: 1 kos
- Specifikacija barve: v beli barvi

Montaža

- Način montaže, mesto montaže: nadgradna montaža, na stropu

Električni priklop

- Priklop: priključna sponka, 3-polna, maks. 2,5mm²
- Nazivna napetost: 220..240V, 230..240V, 50/60Hz, AC

Mere, Masa

- Premer: 380mm
- Masa: 2,0kg

Oznaka za naročilo: 51DC312MD4400A | GTIN (EAN): 4069025359261

Mere:

