

Oznaka za naročilo: 51DC612DDB400A | GTIN (EAN): 4069025359407

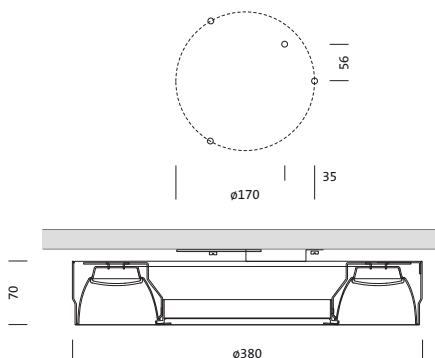
Opis izdelka:



Lunis 11 R, downlight, usmerjanje svetlobe: reflektor, visok sijaj, izstop svetlobe: direktno sevajoče, nazivni svetlobni tok: 4.800lm, barva svetlobe: 930, v kompletu: priključna sponka, 3+2-polna, maks. 2,5mm², priklop na omrežje: 230V, AC, 50/60Hz, v srebrni barvi, premer: 380mm, zaščitna stopnja (celota): IP20, zaščitni razred (celota): zaščitni razred I (RI - zaščitna ozemljitev), certifikacijski znak: CE, standard: EN 50419, enota pakiranja: 1 kos

IP 20  

Masa (kg): 2,0
GTIN (EAN): 4069025359407



Obvezno je treba upoštevati navodila za montažo pri načrtovanju in namestitvi električne napeljave (najdete na www.siteco.com)

Tolerance v zvezi s toplotnimi, električnimi in fotometričnimi podatki v skladu z IEC 62722

Izdaja 04.07.2025 - Pridržujemo si pravico napak ali sprememb - prepričajte se, da vedno uporabljate najnovjšo verzijo -

Oznaka za naročilo: 51DC612DDB400A | GTIN (EAN): 4069025359407

Podroben tehnični opis:



Osnovni podatki

- Vrsta izdelka: downlight
- Ime izdelka: Lunis 11 R
- Oznaka za naročilo: 51DC612DDB400A

Svetlobna tehnika | Sijalke | Predstikalna naprava

Komponenta 1

Svetlobna tehnika:

- Usmerjanje svetlobe: reflektor, visok sijaj
- Kot sevanja: široka porazdelitev
- Simetrija: simetrično
- Izstop svetlobe: direktna porazdelitev

Sijalke:

- Nazivni svetlobni tok: 4800lm
- Svetlobni izkoristek: 142lm/W
- Barvna temperatura: 3000K
- Indeks barvnega videza: CRI > 90
- Barva svetlobe: 930
- Nazivna moč: 33,9W

Obratovalna naprava:

- Nadzor: DALI 2

Potrdila, standardi

- Zaščitna stopnja: IP20
- Zaščitni razred: zaščitni razred I (RI - zaščitna ozemljitev)
- Standard: EN 50419
- Certifikacijski znak, etiketiranje: CE

Material, Barva

- Število: 1 kos
- Specifikacija barve: v srebrni barvi

Montaža

- Način montaže, mesto montaže: nadgradna montaža, na stropu

Električni priklop

- Priklop: priključna sponka, 3+2-polna, maks. 2,5mm²
- Nazivna napetost: 230V, 230..240V, 50/60Hz, AC

Mere, Masa

- Premer: 380mm
- Masa: 2,0kg

Oznaka za naročilo: 51DC612DDB400A | GTIN (EAN): 4069025359407

Mere:

