

Oznaka za naročilo: 51FD20MN480A | GTIN (EAN): 4069025458360

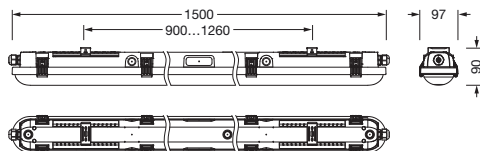
Opis izdelka:



Monsun 31, svetilka za vlažne prostore, primarni svetlobnotehnični pokrov: difuzor, material: PC, satinirano, izstop svetlobe: direktno sevajoče, primarna svetlobna karakteristika: simetrično, način montaže: nadgradna montaža, LED, nazivni svetlobni tok: 7.970lm, svetlobni izkoristek: 163lm/W, barva svetlobe: 840, barvna temperatura: 4000K, predstikalna naprava: VKLOP/IZKLOP Multilumen, v kompletu: priključna sponka, 3-polna, maks. 2,5mm², priklop na omrežje: 220..240V, AC, 50/60Hz, nazivna moč: 49W, ohišje, material: PC, v aluminijsko sivi barvi mat (RAL 9006), vklj. montažno streme, dolžina: 1.500mm, širina: 95mm, višina: 80mm, zapirac svetlotehničnih pokrovov, material: vzmetno jeklo V2A, zaščitna stopnja (celota): IP66, zaščitni razred (celota): zaščitni razred I (RI - zaščitna ozemljitev), certifikacijski znak: CE, ENEC, UKCA, zaščitni znak: D, odpornost na udarce: IK08, dopustna delovna temperatura okolice: -20..+40°C, izpolnjuje zahteve IFS (International Featured Standards) glede varnosti in kakovosti v prehrabeni industriji, se obrnite na svojega prodajnega svetovalca, preden uporabite svetilke v aplikacijah z nejasno izpostavljenostjo kemikalijam, velikim temperaturnim nihanjem ali vlago, ki povzroča kondenzacijo, enota pakiranja: 1 kos



Sijalke:	LED
Masa (kg):	2,1
GTIN (EAN):	4069025458360



Oznaka za naročilo: 51FD20MN480A | GTIN (EAN): 4069025458360

Podroben tehnični opis:



Osnovni podatki

- Vrsta izdelka: svetilka za vlažne prostore
- Ime izdelka: Monsun 31
- Oznaka za naročilo: 51FD20MN480A

Svetlobna tehnika | Sijalke | Predstikalna naprava

Komponenta 1

Svetlobna tehnika:

- Pokrov: difuzor, satinirano
- Kot sevanja: difuzna porazdelitev
- Simetrija: simetrično
- Izstop svetlobe: direktna porazdelitev

Sijalke:

- Sijalke: v kompletu: LED
- Nazivni svetlobni tok: 7970lm
- Svetlobni izkoristek: 163lm/W
- Barvna temperatura: 4000K
- Indeks barvnega videza: CRI > 80
- Barva svetlobe: 840
- SDCM (Standard Deviation of Colour Matching): MacAdam ≤ 3 SDCM (začetno)
- Nazivna moč: 49W
- Dodatek: pripravljeno za linijsko ožičenje, notranje ožičenje brez halogenov, svetlobni tok, nastavljiv na svetilki v 4 stopnjah (4540/5640/6820/7970lm), priključena obremenitev glede na nastavitev svetlobnega toka (27/34/41/49W)

Obratovalna naprava:

- Nadzor: VKLOP/IZKLOP Multilumen

Potrdila, standardi

- Zaščitna stopnja: IP66
- Zaščitni razred: zaščitni razred I (RI - zaščitna ozemljitev)
- Odpornost na udarce: IK08
- Zaščitni znak: D
- Temperaturno območje (delovanje): -20..+40°C
- Dodatek: izpolnjuje zahteve IFS (International Featured Standards) glede varnosti in kakovosti v prehrabeni industriji, se obrnite na svojega prodajnega svetovalca, preden uporabite svetilke v aplikacijah z nejasno izpostavljenostjo kemikalijam, velikim temperaturnim nihanjem ali vlago, ki povzroča kondenzacijo
- Certifikacijski znak, etiketiranje: CE, ENEC, UKCA

Material, Barva

- ohišje: PC, v aluminjsko sivi barvi mat (RAL 9006), vklj. montažno streme
- zapirac svetlotehničnih pokrovov: vzmetno jeklo V2A
- Pokrov: difuzor material: PC

Montaža

- Način montaže, mesto montaže: nadgradna montaža, na stropu, na steni
- Montažna višina: 3..8m
- Namestitev: posamična montaža

Električni priklop

- Priklop: priključna sponka, 3-polna, maks. 2,5mm²
- Nazivna napetost: 220..240V, 50/60Hz, AC

Mere, Masa

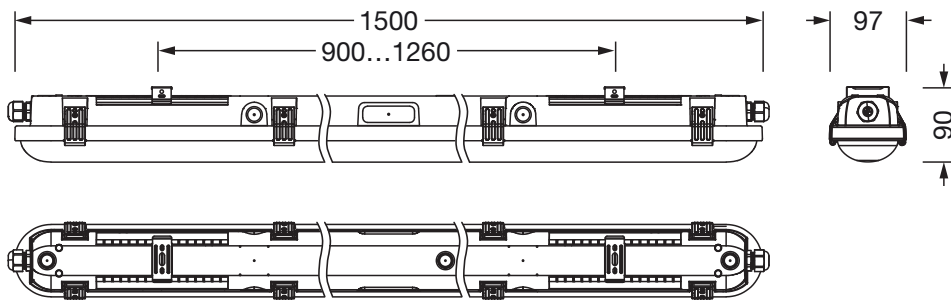
- Dolžina: 1500mm
- Širina: 95mm
- Višina: 80mm
- Masa: 2,1kg

Servisna življenjska doba

- Nazivna servisna življenjska doba: 70000h (L85) pri AT = 25°C

Oznaka za naročilo: 51FD20MN480A | GTIN (EAN): 4069025458360

Mere:



Obvezno je treba upoštevati navodila za montažo pri načrtovanju in namestitvi električne napeljave (najdete na www.siteco.com)

Tolerance v zvezi s toplotnimi, električnimi in fotometričnimi podatki v skladu z IEC 62722

Izdaja 15.05.2026 - Pridržujemo si pravico napak ali sprememb - prepričajte se, da vedno uporabljate najnovejšo verzijo -