

Oznaka za naročilo: 51DC312MDD400A | GTIN (EAN): 4069025359308

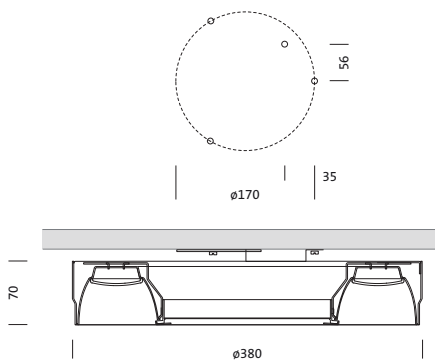
## Opis izdelka:



Lunis 11 R, downlight, usmerjanje svetlobe: reflektor, visok sijaj, izstop svetlobe: direktno sevajoče, LED nazivni svetlobni tok: 3.790lm, barva svetlobe: 940, v kompletu: priključna sponka, 3+2-polna, maks. 2,5mm<sup>2</sup>, priklop na omrežje: 230V, AC, 50/60Hz, v črni barvi, premer: 380mm, zaščitna stopnja (celota): IP20, zaščitni razred (celota): zaščitni razred I (RI - zaščitna ozemljitev), certifikacijski znak: CE, standard: EN 50419, enota pakiranja: 1 kos

IP 20  

Sijalke: LED  
Masa (kg): 2,0  
GTIN (EAN): 4069025359308



Obvezno je treba upoštevati navodila za montažo pri načrtovanju in namestitvi električne napeljave (najdete na [www.siteco.com](http://www.siteco.com))

Tolerance v zvezi s toplotnimi, električnimi in fotometričnimi podatki v skladu z IEC 62722

Izdaja 04.07.2025 - Pridržujemo si pravico napak ali sprememb - prepričajte se, da vedno uporabljate najnovejšo verzijo -

Oznaka za naročilo: 51DC312MDD400A | GTIN (EAN): 4069025359308

## Podroben tehnični opis:



### Osnovni podatki

- Vrsta izdelka: downlight
- Ime izdelka: Lunis 11 R
- Oznaka za naročilo: 51DC312MDD400A

### Svetlobna tehnika | Sijalke | Predstikalna naprava

#### Komponenta 1

#### Svetlobna tehnika:

- Usmerjanje svetlobe: reflektor, visok sijaj
- Kot sevanja: široka porazdelitev
- Simetrija: simetrično
- Izstop svetlobe: direktna porazdelitev

#### Sijalke:

- Sijalke: v kompletu: LED
- Nazivni svetlobni tok: 3790lm
- Svetlobni izkoristek: 145lm/W
- Barvna temperatura: 4000K
- Indeks barvnega videza: CRI > 90
- Barva svetlobe: 940
- Nazivna moč: 26,2W

#### Obratovalna naprava:

- Nadzor: VKLOP/IZKLOP Multilumen

#### Potrdila, standardi

- Zaščitna stopnja: IP20
- Zaščitni razred: zaščitni razred I (RI - zaščitna ozemljitev)
- Standard: EN 50419
- Certifikacijski znak, etiketiranje: CE

#### Material, Barva

- Število: 1 kos
- Specifikacija barve: v črni barvi

#### Montaža

- Način montaže, mesto montaže: nadgradna montaža, na stropu

#### Električni priklop

- Priklop: priključna sponka, 3+2-polna, maks. 2,5mm<sup>2</sup>
- Nazivna napetost: 230V, 230..240V, 50/60Hz, AC

#### Mere, Masa

- Premer: 380mm
- Masa: 2,0kg

Oznaka za naročilo: 51DC312MDD400A | GTIN (EAN): 4069025359308

**Mere:**

