

Oznaka za naročilo: 51SM14DB11A2C | GTIN (EAN): 4069025531391

## Opis izdelka:



Spot 21, z možnostjo usmeritve snopa, usmerjanje svetlobe: leča, material: umetna masa, kot sevanja: široka porazdelitev, LED nazivni svetlobni tok: 3.800lm, barva svetlobe: 927, v kompletu: konektorski vtič, 5-pol., z izbiro faze priklopa, priklop na omrežje: 220..240V, AC, 50/60Hz, material: aluminij, bele barve (RAL 9016), premer: 90mm, zaščitna stopnja (celota): IP20, zaščitni razred (celota): zaščitni razred I (RI - zaščitna ozemljitev), certifikacijski znak: CE, enota pakiranja: 1 kos

IP 20  

Sijalke:	LED
Masa (kg):	1,4
GTIN (EAN):	4069025531391



Oznaka za naročilo: 51SM14DB11A2C | GTIN (EAN): 4069025531391

## Podroben tehnični opis:



### Osnovni podatki

- Vrsta izdelka: z možnostjo usmeritve snopa
- Ime izdelka: Spot 21
- Oznaka za naročilo: 51SM14DB11A2C

### Svetlobna tehnika | Sijalke | Predstikalna naprava

#### Komponenta 1

#### Svetlobna tehnika:

- Usmerjanje svetlobe: leča material: umetna masa
- Kot sevanja: široka porazdelitev
- Simetrija: simetrično

#### Sijalke:

- Sijalke: v kompletu: LED
- Nazivni svetlobni tok: 3800lm
- Svetlobni izkoristek: 130lm/W
- Barvna temperatura: 2700K
- Indeks barvnega videza: CRI > 90
- Barva svetlobe: 927
- SDCM (Standard Deviation of Colour Matching): MacAdam  $\leq$  3 SDCM (začetno)
- Nazivna moč: 31W

#### Obratovalna naprava:

- Nadzor: DALI

#### Potrdila, standardi

- Zaščitna stopnja: IP20
- Zaščitni razred: zaščitni razred I (RI - zaščitna ozemljitev)
- Certifikacijski znak, etiketiranje: CE

#### Montaža

- Način montaže, mesto montaže: montaža z vtikom, v tračni nosilcu Modario

#### Električni priklop

- Priklop: konektorski vtič, 5-pol., z izbiro faze priklopa
- Nazivna napetost: 220..240V, 50/60Hz, AC

#### Mere, Masa

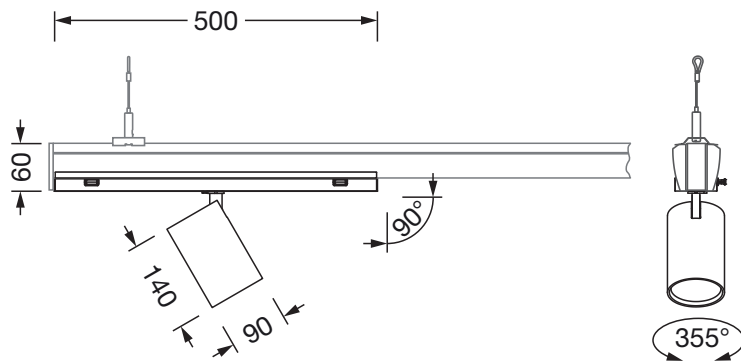
- Premer: 90mm
- Masa: 1,4kg

### Servisna življenjska doba

- Nazivna servisna življenjska doba: 50000h (L80/B50) pri AT = 25°C

Oznaka za naročilo: 51SM14DB11A2C | GTIN (EAN): 4069025531391

**Mere:**



Obvezno je treba upoštevati navodila za montažo pri načrtovanju in namestitvi električne napeljave (najdete na [www.siteco.com](http://www.siteco.com))

Tolerance v zvezi s toplotnimi, električnimi in fotometričnimi podatki v skladu z IEC 62722

Izdaja 23.05.2026 - Pridržujemo si pravico napak ali sprememb - priporočamo, da vedno uporabljate najnovejšo verzijo -