

Oznaka za naročilo: 51SE63MA2EA2C | GTIN (EAN): 4069025447982

## Opis izdelka:



Spot 21 privzeto, z možnostjo usmeritve snopa, usmerjanje svetlobe: leča, material: PMMA, kot sevanja: srednje široka porazdelitev, LED nazivni svetlobni tok: 1.960lm, barva svetlobe: 927, v kompletu: 3-fazni vmesnik, priklop na omrežje: 220..240V, AC, 50/60Hz, material: aluminij, v aluminijsko sivi barvi (RAL 9006), dolžina: 162mm, premer: 70mm, dekorativni obroč, material: PC, v aluminijsko sivi barvi (RAL 9006), zaščitna stopnja (celota): IP20, zaščitni razred (celota): zaščitni razred II (RII - zaščitno izoliranje), certifikacijski znak: CE, odpornost na udarce: IK02, dopustna okoliška temperatura za notranje prostore: -20..+25°C, enota pakiranja: 1 kos

IP 20  

Sijalke:	LED
Masa (kg):	0,4
GTIN (EAN):	4069025447982



Oznaka za naročilo: 51SE63MA2EA2C | GTIN (EAN): 4069025447982

## Podroben tehnični opis:



### Osnovni podatki

- Vrsta izdelka: z možnostjo usmeritve snopa
- Ime izdelka: Spot 21 privzeto
- Oznaka za naročilo: 51SE63MA2EA2C

### Svetlobna tehnika | Sijalke | Predstikalna naprava

#### Komponenta 1

#### Svetlobna tehnika:

- Usmerjanje svetlobe: leča material: PMMA
- Kot sevanja: srednje široka porazdelitev
- Simetrija: simetrično

#### Sijalke:

- Sijalke: v kompletu: LED
- Nazivni svetlobni tok: 1960lm
- Svetlobni izkoristek: 133lm/W
- Barvna temperatura: 2700K
- Indeks barvnega videza: CRI > 90
- Barva svetlobe: 927
- SDCM (Standard Deviation of Colour Matching): MacAdam ≤ 2 SDCM (začetno)
- Nazivna moč: 14,8W
- Dodatek: svetlobni tok, nastavljiv na svetilki v 8 stopnjah (1730/.../3240lm), priključena obremenitev glede na nastavitev svetlobnega toka (12,8/.../26,5W)

#### Obratovalna naprava:

- Nadzor: VKLOP/IZKLOP Multilumen

#### Potrdila, standardi

- Zaščitna stopnja: IP20
- Zaščitni razred: zaščitni razred II (RII - zaščitno izoliranje)
- Odpornost na udarce: IK02
- Temperaturno območje (delovanje): -20..+25°C
- Certifikacijski znak, etiketiranje: CE

#### Material, Barva

- dekorativni obroč: PC, v aluminjsko sivi barvi (RAL 9006)

#### Montaža

- Način montaže, mesto montaže: montaža z vtikom, v 3-fazni tokovni tračnici

### Električni priklop

- Priklop: 3-fazni vmesnik
- Nazivna napetost: 220..240V, 50/60Hz, AC

### Mere, Masa

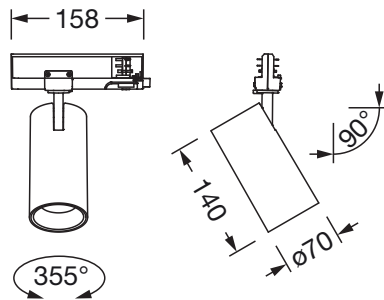
- Dolžina: 162mm
- Premer: 70mm
- Masa: 0,4kg

### Servisna življenjska doba

- Nazivna servisna življenjska doba: 50000h (L90/B10) pri AT = 25°C

Oznaka za naročilo: 51SE63MA2EA2C | GTIN (EAN): 4069025447982

**Mere:**



Obvezno je treba upoštevati navodila za montažo pri načrtovanju in namestitvi električne napeljave (najdete na [www.siteco.com](http://www.siteco.com))

Tolerance v zvezi s toplotnimi, električnimi in fotometričnimi podatki v skladu z IEC 62722

Izdaja 23.05.2026 - Pridržujemo si pravico napak ali sprememb - prepričajte se, da vedno uporabljate najnovejšo verzijo -