

Oznaka za naročilo: 5XD1A4B491A | GTIN (EAN): 4058352247297

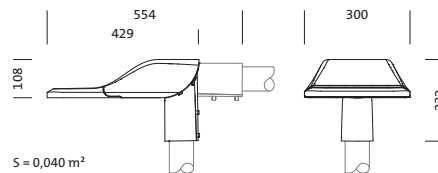
Opis izdelka: SL40mc,ST0.8a,2000lm740,Plus,sr



Streetlight 40 micro, svetilka za kandelaber, primarno usmerjanje svetlobe leča, material: PMMA, primarni svetlobnotehnični pokrov: pokrov, material: varnostno kaljeno steklo (ESG), prozoren material, porazdelitev svetilnosti: ST0.8a, izstop svetlobe: direktno sevajoče, primarna svetlobna karakteristika: asimetrično, način montaže: nastavek, nastavek, LED High Power LED, nazivni svetlobni tok: 2.000 lm, barva svetlobe: 740, barvna temperatura: 4000K, predstikalna naprava: EVG Plus, upravljanje: časovno-odvisno upravljanje svetlobnega toka, priklon na omrežje: 220..240V, AC, 50/60Hz, nazivna moč: 17W, ohišje svetilke, material: aluminij tlačno ulito, prašno premazano, v aluminijско sivi barvi (RAL 9006), dolžina: 442 mm, širina: 300 mm, višina: 108mm, za nastavek: d x l = 60 x 100mm (natik s strani in direktni natik); za jambore z velikostjo nastavka Ø76 mm: adapter za jambor 76/60mm je v dobavi; za jarbole / nosilce z nastavkom velikosti Ø42mm: prosimo, da ločeno naročite reducirno tulko 60/42mm (dodatna oprema: EAN 4050737723211), zaščitna stopnja (celota): IP66, zaščitni razred (celota): zaščitni razred II (RII - zaščitno izoliranje), certifikacijski znak: CE, odpornost na udarce: IK08, dopustna okoliška temperatura za zunanja območja uporabe: -30..+50°C, osvetljevanje cest in trgov skladno s standardi, enota pakiranja: 1 kos

IP 66 IK 08  

Sijalke: LED
Masa (kg): 5,9
GTIN (EAN): 4058352247297



Oznaka za naročilo: 5XD1A4B491A | GTIN (EAN): 4058352247297

Podroben tehnični opis: SL40mc,ST0.8a,2000lm740,Plus,sr



Osnovni podatki

- Vrsta izdelka: svetilka za kandelaber
- Ime izdelka: Streetlight 40 micro
- Oznaka za naročilo: 5XD1A4B491A

Svetlobna tehnika | Sijalke | Predstikalna naprava

Komponenta 1

Svetlobna tehnika:

- Usmerjanje svetlobe: leča material: PMMA
- Pokrov: pokrov, prozoren material
- Porazdelitev svetilnosti: ST0.8a
- Kot sevanja: široka porazdelitev
- Simetrija: asimetrična porazdelitev
- Izstop svetlobe: direktna porazdelitev

Sijalke:

- Sijalke: v kompletu: High Power LED, LED
- Nazivni svetlobni tok: 2000lm
- Svetlobni izkoristek: 118lm/W
- Barvna temperatura: 4000K
- Indeks barvnega videza: CRI > 70
- Barva svetlobe: 740
- SDCM (Standard Deviation of Colour Matching): MacAdam ≤ 5 SDCM (začetno)
- Nazivna moč: 17W

Obratovalna naprava:

- Predstikalna naprava: EVG Plus
- Nadzor: Plus
- Oprema: časovno-odvisno upravljanje svetlobnega toka

Potrdila, standardi

- Zaščitna stopnja: IP66
- Zaščitni razred: zaščitni razred II (Rll - zaščitno izoliranje)
- Odpornost na udarce: IK08
- Temperaturno območje (delovanje): -30..+50°C
- Dodatek: osvetljevanje cest in trgov skladno s standardi
- Certifikacijski znak, etiketiranje: CE

Material, Barva

- ohišje svetilke: aluminij tlačno ulito, prašno premazano, v aluminijско sivi barvi (RAL 9006), nastavljiv nagibni kot: 0°, 5°, 10°, 15° (direktni natik) | 0°, -5°, -10°, -15°, -20° (pritrditev s strani), vključno s prirobnico jarbola
- Specifikacija barve: v aluminijско sivi barvi (RAL 9006)
- Pokrov: pokrov material: varnostno kaljeno steklo (ESG)

Montaža

- Način montaže, mesto montaže: nastavek, nastavek, na kandelabru

Električni priklop

- Nazivna napetost: 220..240V, 50/60Hz, AC
- Prebojna trdnost: 10kV 1,2/50μs

Mere, Masa

- Dolžina: 442mm
- Širina: 300mm
- Višina: 108mm
- Masa: 5,9kg
- Premer nastavka: za nastavek: d x l = 60 x 100mm (natik s strani in direktni natik); za jambore z velikostjo nastavka Ø76 mm: adapter za jambor 76/60mm je v dobavi; za jarbole / nosilce z nastavkom velikosti Ø42mm: prosimo, da ločeno naročite reducirno tulko 60/42mm (dodatna oprema: EAN 4050737723211)

Svetlobna emisija

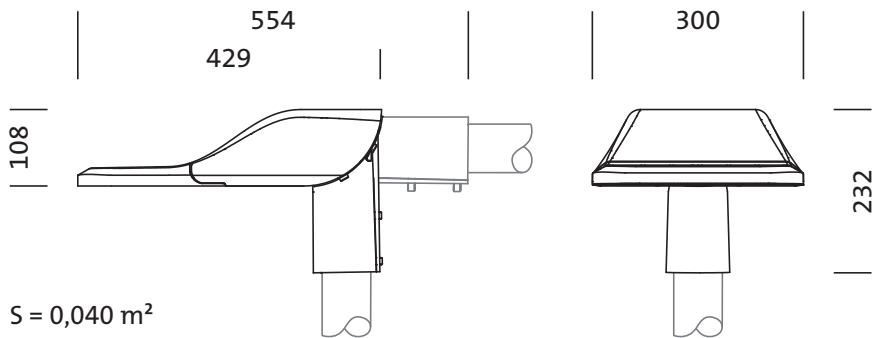
- Svetlobna emisija: 0% pri 0° nagibu

Servisna življenjska doba

- Nazivna servisna življenjska doba: 100000h (L95/B10) pri AT = 25°C

Oznaka za naročilo: 5XD1A4B491A | GTIN (EAN): 4058352247297

Mere: SL40mc,ST0.8a,2000lm740,Plus,sr



Oznaka za naročilo: 5XD1A4B491A | GTIN (EAN): 4058352247297

Podatki za projektiranje: SL40mc,ST0.8a,2000lm740,Plus,sr

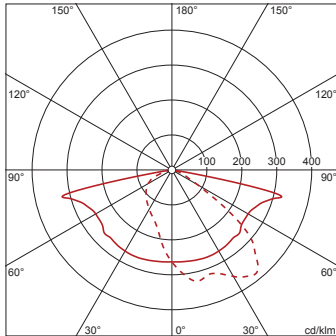
5XD1A4B491A: 1x LED

4058352247297

5XD1A4B491A

LED 4000 K | CRI \geq 70

ϕ_{N} 2000 lm



— C 0/180 - - - C 90/270

Razred omejitve bleščanja po
EN13201-2: G2