

Oznaka za naročilo: 5XB23G2B108D | GTIN (EAN): 4058352378373

Opis izdelka: SL20mn,ST1.3a,3860lm740,Plus



Streetlight 20 mini LED, svetilka za kandelaber, primarno usmerjanje svetlobe leča, material: PMMA, primarni svetlobnotehnični pokrov: pokrov, material: varnostno kaljeno steklo (ESG), prozoren material, porazdelitev svetilnosti: ST1.3a, izstop svetlobe: direktno sevajoče, primarna svetlobna karakteristika: asimetrično, način montaže: nastavek, nastavek, LED High Power LED, nazivni svetlobni tok: 3.860 lm, barva svetlobe: 740, barvna temperatura: 4000K, predstikalna naprava: EVG Plus, upravljanje: fleksibilno parametrisiranje svetlobnega toka, časovno-odvisno upravljanje svetlobnega toka, nadzor in zagotavljanje konstantnega svetlobnega toka, digitalni komunikacijski vmesnik, redukcija moči, termična zaščita, elektronska redukcija moči, priklop na omrežje: 220..240V, AC, 50/60Hz, začetek obratovalne dobe: 26 W, konec obratovalne dobe: 27 W, redukcija: 14 W, ohišje svetilke, material: aluminij tlačno ulito, prašno premazano, v Siteco® kovinsko sivi barvi (DB 702S), dolžina: 535 mm, širina: 225 mm, višina: 123mm, nastavek: 42/60/76mm (direktni natik) in 42/60mm (pritrditev s strani), kandelabrška prirobnica: 42mm: 5XA59000XM4, 60mm: 5XA59000XM2, 76mm: 5XA59000XM1, zaščitna stopnja (celota): IP66, zaščitni razred (celota): zaščitni razred II (RII - zaščitno izoliranje), certifikacijski znak: CE, ENEC, VDE, odpornost na udarce: IK09, dopustna okoliška temperatura za zunanja območja uporabe: -35..+50°C, osvetljevanje cest in trgov skladno s standardi, enota pakiranja: 1 kos



Sijalke: LED  
 Masa (kg): 4,0  
 GTIN (EAN): 4058352378373

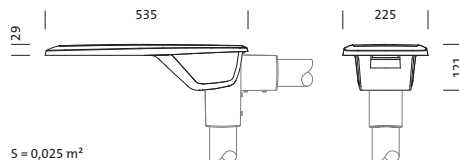
**siteco** 5XB23G2B108D

Ta svetilka ima vgrajene LED-sijalke.

**A++** } LED  
**A+** }  
**A** }  
~~**B**~~  
~~**C**~~  
~~**D**~~  
~~**E**~~  
~~**F**~~

LED-sijalk v svetilki ni mogoče zamenjati.

**874/2012**



Obvezno je treba upoštevati navodila za montažo pri načrtovanju in namestitvi električne napeljave (najdete na [www.siteco.com](http://www.siteco.com))  
 Izdaja 14.03.2021 - Pridrujemo si pravico napak ali sprememb - prepričajte se, da vedno uporabljate najnovejšo verzijo -

Oznaka za naročilo: 5XB23G2B108D | GTIN (EAN): 4058352378373

Podroben tehnični opis: SL20mn,ST1.3a,3860lm740,Plus



#### Osnovni podatki

- Vrsta izdelka: svetilka za kandelaber
- Ime izdelka: Streetlight 20 mini LED
- Oznaka za naročilo: 5XB23G2B108D

#### Svetlobna tehnika | Sijalke | Predstikalna naprava

#### Komponenta 1

##### Svetlobna tehnika:

- Usmerjanje svetlobe: leča material: PMMA
- Pokrov: pokrov, prozoren material
- Porazdelitev svetilnosti: ST1.3a
- Kot sevanja: široka porazdelitev
- Simetrija: asimetrična porazdelitev
- Izstop svetlobe: direktna porazdelitev

##### Sijalke:

- Sijalke: v kompletu: High Power LED, LED
- Nazivni svetlobni tok: 3860lm
- Svetlobni izkoristek: 149lm/W
- Barvna temperatura: 4000K
- Indeks barvnega videza: CRI > 70
- Barva svetlobe: 740
- SDCM (Standard Deviation of Colour Matching): MacAdam ≤ 5 SDCM (initial)
- Nazivna moč ob začetku življenjska doba: 26
- Nazivna moč ob koncu življenja: 27
- Nazivna moč pri 50% svetlobnem toku: 14

##### Obratovalna naprava:

- Predstikalna naprava: EVG Plus
- Nadzor: Plus
- Oprema: termična zaščita, redukcija moči, digitalni komunikacijski vmesnik, nadzor in zagotavljanje konstantnega svetlobnega toka, časovno-odvisno upravljanje svetlobnega toka, fleksibilno parametranje svetlobnega toka
- Tip vezja: elektronska redukcija moči

#### Potrdila, standardi

- Zaščitna stopnja: IP66
- Zaščitni razred: zaščitni razred II (RII - zaščitno izoliranje)
- Odpornost na udarce: IK09
- Temperaturno območje (delovanje): -35..+50°C
- Dodatek: osvetljevanje cest in trgov skladno s standardi
- Certifikacijski znak, etiketiranje: CE, ENEC, VDE

#### Material, Barva

- ohišje svetilke: aluminij tlačno ulito, prašno premazano, v Siteco® kovinsko sivi barvi (DB 702S), kandelabrsko prirobnica kot pribor, nastavljiv nagibni kot 0°, 5°, 10°, 15°
- Specifikacija barve: v Siteco® kovinsko sivi barvi (DB 702S)
- Pokrov: pokrov material: varnostno kaljeno steklo (ESG)

#### Montaža

- Način montaže, mesto montaže: nastavek, nastavek, na kandelabru

#### Električni priklop

- Nazivna napetost: 220..240V, 50/60Hz, AC
- Prebojna trdnost: 10kV 1,2/50μs

#### Mere, Masa

- Dolžina: 535mm
- Širina: 225mm
- Višina: 123mm
- Masa: 4,0kg
- Premer nastavka: nastavek: 42/60/76mm (direktni natik) in 42/60mm (pritrditev s strani), kandelabrsko prirobnica: 42mm: 5XA59000XM4, 60mm: 5XA59000XM2, 76mm: 5XA59000XM1

#### Svetlobna emisija

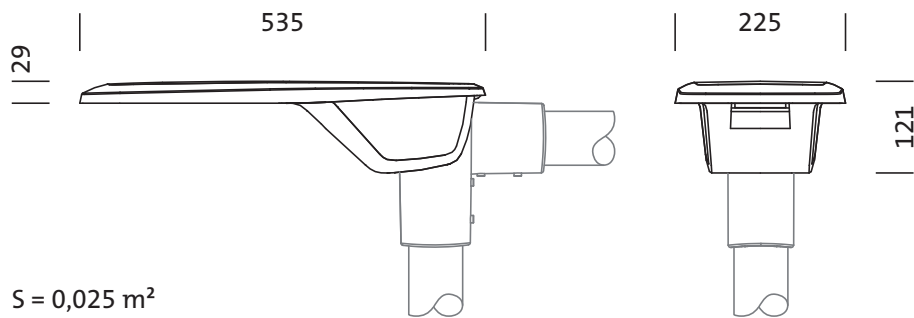
- Svetlobna emisija: 0% pri 0° nagibu

#### Servisna življenjska doba

- Nazivna servisna življenjska doba: 100000h (L97/B10) pri AT = 25°C

Oznaka za naročilo: 5XB23G2B108D | GTIN (EAN): 4058352378373

Mere: SL20mn,ST1.3a,3860lm740,Plus



Oznaka za naročilo: 5XB23G2B108D | GTIN (EAN): 4058352378373

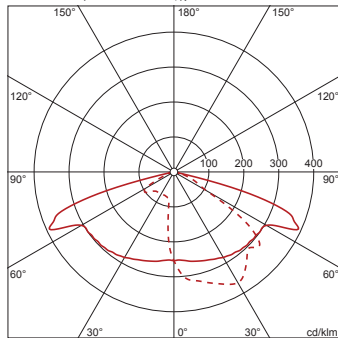
Podatki za projektiranje: SL20mn,ST1.3a,3860lm740,Plus

## 5XB23G2B108D: 1x LED

4058352378373

5XB23G2B108D

LED 4000 K | CRI  $\geq$  70  $\phi_{\text{W}}$  3860 lm



— C 0/180    - - - C 90/270

Razred omejitve bleščanja po  
EN13201-2: G3