

Oznaka za naročilo: 5XC1C31B08DC | GTIN (EAN): 4058352381175

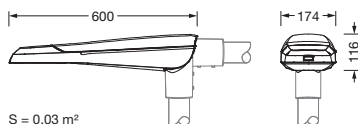
Opis izdelka: SL11mc,P1.0a,2390lm830,Plus



Streetlight 11 micro LED, svetilka za kandelaber, primarno usmerjanje svetlobe 3-pasovni fasetni reflektor, material: umetna masa, ALU metalizirano, visok sijaj, primarni svetlobnotehnični pokrov: pokrov, material: PMMA, prozoren material, porazdelitev svetilnosti: P1.0a, izstop svetlobe: direktno sevajoče, primarna svetlobna karakteristika: asimetrično, način montaže: nastavek, nastavek, LED High Power LED, nazivni svetlobni tok: 2.390 lm, barva svetlobe: 830, barvna temperatura: 3000K, predstikalna naprava: EVG Plus, upravljanje: optimiziran nadzor konstantnega svetlobnega toka (CLO 2.0), fleksibilno parametrisanje svetlobnega toka, časovno-odvisno upravljanje svetlobnega toka, digitalni komunikacijski vmesnik, redukcija moči, termična zaščita, elektronska redukcija moči, v kompletu: priključni vod H07RN-F 5x 1,5mm², priklon na omrežje: 220..240V, AC, 50/60Hz, priključni vod v naprej montirano, dolžina kabla: 6,5 m, začetek obratovalne dobe: 25 W, konec obratovalne dobe: 27 W, redukcija: 12 W, ohišje svetilke, material: aluminij tlačno ulito, prašno premazano, v Siteco® kovinsko sivi barvi (DB 702S), dolžina: 600 mm, širina: 174 mm, višina: 116mm, nastavek: 60/76mm (direktni natik) in 42/60mm (pritrditev s strani), kandelabrška prirobnica: 42mm: 5XC10008XM4, 60mm: 5XC10008XM2, 76mm: 5XC10008XM1, zaščitna stopnja (celota): IP66, zaščitni razred (celota): zaščitni razred II (RII - zaščitno izoliranje), certifikacijski znak: CE, ENEC, VDE, odpornost na udarce: IK09, dopustna okoliška temperatura za zunanja območja uporabe: -25..+50°C, osvetljevanje cest in trgov skladno s standardi, enota pakiranja: 1 kos



Sijalke: LED
 Masa (kg): 5,2
 GTIN (EAN): 4058352381175



Oznaka za naročilo: 5XC1C31B08DC | GTIN (EAN): 4058352381175

Podroben tehnični opis: SL11mc,P1.0a,2390lm830,Plus



Osnovni podatki

- Vrsta izdelka: svetilka za kandelaber
- Ime izdelka: Streetlight 11 micro LED
- Oznaka za naročilo: 5XC1C31B08DC

Svetlobna tehnika | Sijalke | Predstikalna naprava

Komponenta 1

Svetlobna tehnika:

- Usmerjanje svetlobe: 3-pasovni fasetni reflektor material: umetna masa, ALU metalizirano, visok sijaj
- Pokrov: pokrov, prozoren material
- Porazdelitev svetilnosti: P1.0a
- Kot sevanja: ekstremno široka porazdelitev
- Simetrija: asimetrična porazdelitev
- Izstop svetlobe: direktna porazdelitev

Sijalke:

- Sijalke: v kompletu: High Power LED, LED
- Nazivni svetlobni tok: 2390lm
- Svetlobni izkoristek: 94lm/W
- Barvna temperatura: 3000K
- Indeks barvnega videza: CRI > 80
- Barva svetlobe: 830
- SDCM (Standard Deviation of Colour Matching): MacAdam \leq 5 SDCM (začetno)
- Nazivna moč ob začetku življenjska doba: 25
- Nazivna moč ob koncu življenja: 27
- Nazivna moč pri 50% svetlobnem toku: 12

Obratovalna naprava:

- Predstikalna naprava: EVG Plus
- Nadzor: Plus
- Oprema: termična zaščita, redukcija moči, digitalni komunikacijski vmesnik, časovno-odvisno upravljanje svetlobnega toka, fleksibilno parametrisiranje svetlobnega toka, optimiziran nadzor konstantnega svetlobnega toka (CLO 2.0)
- Tip vezja: elektronska redukcija moči

Potrdila, standardi

- Zaščitna stopnja: IP66
- Zaščitni razred: zaščitni razred II (RII - zaščitno izoliranje)
- Odpornost na udarce: IK09
- Temperaturno območje (delovanje): -25..+50°C
- Dodatek: osvetljevanje cest in trgov skladno s standardi
- Certifikacijski znak, etiketiranje: CE, ENEC, VDE

Material, Barva

- ohišje svetilke: aluminij tlačno ulito, prašno premazano, v Siteco® kovinsko sivi barvi (DB 702S), kandelabrsko prirobnica kot pribor, nastavljiv nagibni kot brez orodja pri 0°, 5°, 10°, 15° (direktni natik) | 0°, -5°, -10°, -15° (pritrditev s strani), tesnilo je mogoče zamenjati nedestruktivno, večstopenjski sistem tesnjenja
- Specifikacija barve: v Siteco® kovinsko sivi barvi (DB 702S)
- Pokrov: pokrov material: PMMA

Montaža

- Način montaže, mesto montaže: nastavek, nastavek, na kandelabru

Električni priključek

- Priključek: priključni vod H07RN-F 5x 1,5mm²
- Nazivna napetost: 220..240V, 50/60Hz, AC
- Prebojna trdnost: 6kV 1,2/50μs
- Priključni vod: v naprej montirano, L= 6.5m

Mere, Masa

- Dolžina: 600mm
- Širina: 174mm
- Višina: 116mm
- Masa: 5,2kg
- Premer nastavka: nastavek: 60/76mm (direktni natik) in 42/60mm (pritrditev s strani), kandelabrsko prirobnica: 42mm: 5XC10008XM4, 60mm: 5XC10008XM2, 76mm: 5XC10008XM1

Svetlobna emisija

- Svetlobna emisija: 0% pri 0° nagibu

Oznaka za naročilo: 5XC1C31B08DC | GTIN (EAN): 4058352381175

Podroben tehnični opis: SL11mc,P1.0a,2390lm830,Plus



Servisna življenjska doba

- Nazivna servisna življenjska doba:
100000h (L97/B10) pri AT = 25°C

Oznaka za naročilo: 5XC1C31B08DC | GTIN (EAN): 4058352381175

Mere: SL11mc,P1.0a,2390lm830,Plus

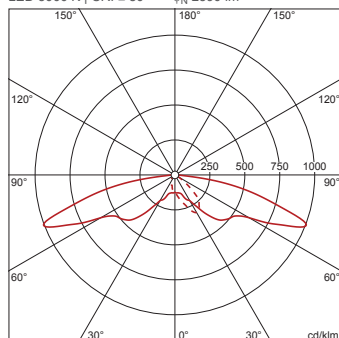


Oznaka za naročilo: 5XC1C31B08DC | GTIN (EAN): 4058352381175

Podatki za projektiranje: SL11mc,P1.0a,2390lm830,Plus

5XC1C31B08DC: 1x LED

4058352381175
5XC1C31B08DC
LED 3000 K | CRI ≥ 80

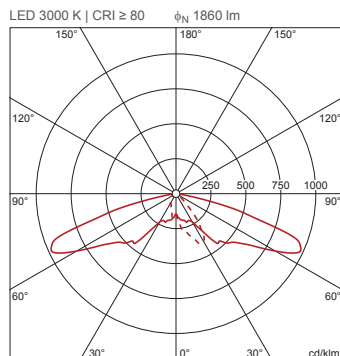


— C 0/180 - - - C 90/270

Razred omejitve bleščanja po
EN13201-2: ---

5XC1C31B08DC + 5XCBLE108BL: 1x LED; individual setting: shield on street side

4058352381175 + 4058352384213
5XC1C31B08DC + 5XCBLE108BL

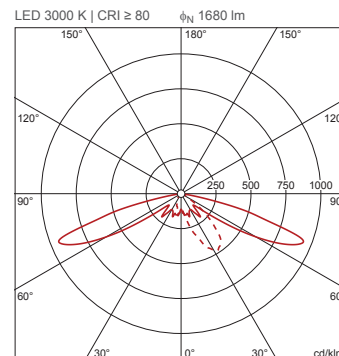


— C 0/180 - - - C 90/270

Razred omejitve bleščanja po
EN13201-2: G3

5XC1C31B08DC + 5XCBLE108BL: 1x LED; individual setting: shield on building side

4058352381175 + 4058352384213
5XC1C31B08DC + 5XCBLE108BL



— C 0/180 - - - C 90/270

Razred omejitve bleščanja po
EN13201-2: G2