

Oznaka za naročilo: 5XA5253CB14H | GTIN (EAN): 4058352436738

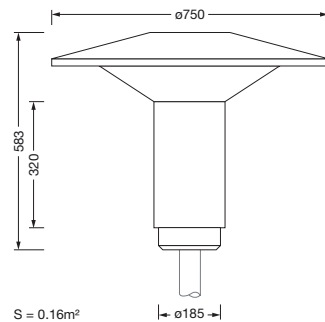
Opis izdelka: Lantern, PL1.2s, 2730lm, 722, Plus



Lantern, svetilka za kandelaber, modul 540 Plus, primarno usmerjanje svetlobe 3-pasovni fasetni reflektor, material: umetna masa, prevlečena s srebrom, visok sijaj, strukturirano, primarni svetlobnotehnični pokrov: pokrov, material: PMMA, prozoren material, porazdelitev svetilnosti: PL1.2s, izstop svetlobe: direktno sevajoče, primarna svetlobna karakteristika: simetrično, način montaže: nastavek, LED, High Power LED, nazivni svetlobni tok: 2.730lm, svetlobni izkoristek: 108lm/W, barva svetlobe: 722, barvna temperatura: 2200K, predstikalna naprava: EVG Plus, upravljanje: fleksibilno parametrisiranje svetlobnega toka, časovno-odvisno upravljanje svetlobnega toka, digitalni komunikacijski vmesnik, redukcija moči, termična zaščita, nadzor in zagotavljanje konstantnega svetlobnega toka, elektronska redukcija moči, v kompletu: priključna sponka, 6-polna, maks. 2,5mm², priklop na omrežje: 220..240V, AC, 50/60Hz, začetek obratovalne dobe: 25W, konec obratovalne dobe: 27W, redukcija: 12W, ohišje svetilke-zgornji del, material: poliester, ojačano s steklenimi vlakni, lakirano, v Siteco® kovinsko sivi barvi (DB 702S), premer: 750mm, višina: 583mm, za nastavek: d x l = 76 x 70mm (direktni natik) | z reduktorjem (dodatna oprema) 60 x 70mm, nasadek za kandelaber, material: aluminij tlačno ulito, lakirano, v Siteco® kovinsko sivi barvi (DB 702S), modul 540 Plus, bele barve (RAL 9016), oprema: privzeto, zaščitna stopnja (celota): IP65, zaščitni razred (celota): zaščitni razred II (RII - zaščitno izoliranje), certifikacijski znak: CE, ENEC, VDE, enota pakiranja: 1 kos



Sijalke: LED
 Masa (kg): 9,9
 GTIN (EAN): 4058352436738



Oznaka za naročilo: 5XA5253CB14H | GTIN (EAN): 4058352436738

Podroben tehnični opis: Lantern,PL1.2s,2730lm722,Plus



Osnovni podatki

- Vrsta izdelka: svetilka za kandelaber
- Ime izdelka: Lantern
- Oznaka za naročilo: 5XA5253CB14H

Svetlobna tehnika | Sijalke | Predstikalna naprava

Komponenta 1

Svetlobna tehnika:

- Usmerjanje svetlobe: 3-pasovni fasetni reflektor material: umetna masa, prevlečena s srebrom, visok sijaj
- Pokrov: pokrov, prozoren material
- Porazdelitev svetilnosti: PL1.2s
- Kot sevanja: široka porazdelitev
- Simetrija: simetrična porazdelitev
- Izstop svetlobe: direktna porazdelitev

Sijalke:

- Sijalke: v kompletu: High Power LED, LED
- Nazivni svetlobni tok: 2730lm
- Svetlobni izkoristek: 108lm/W
- Barvna temperatura: 2200K
- Indeks barvnega videza: CRI > 70
- Barva svetlobe: 722
- SDCM (Standard Deviation of Colour Matching): MacAdam ≤ 5 SDCM (začetno)
- Nazivna moč ob začetku življenjska doba: 25
- Nazivna moč ob koncu življenja: 27
- Nazivna moč pri 50% svetlobnem toku: 12

Obratovalna naprava:

- Predstikalna naprava: EVG Plus
- Nadzor: Plus
- Oprema: termična zaščita, redukcija moči, digitalni komunikacijski vmesnik, nadzor in zagotavljanje konstantnega svetlobnega toka, časovno-odvisno upravljanje svetlobnega toka, fleksibilno parametrisiranje svetlobnega toka
- Tip vezja: elektronska redukcija moči

Potrdila, standardi

- Zaščitna stopnja: IP65
- Zaščitni razred: zaščitni razred II (RII - zaščitno izoliranje)
- Certifikacijski znak, etiketiranje: CE, ENEC, VDE

Material, Barva

- ohišje svetilke-zgornji del: poliester, ojačano s steklenimi vlakni, lakirano, v Siteco® kovinsko sivi barvi (DB 702S)
- Specifikacija barve: v Siteco® kovinsko sivi barvi (DB 702S)
- nasadek za kandelaber: aluminij tlačno ulito, lakirano, v Siteco® kovinsko sivi barvi (DB 702S)
- Specifikacija barve: v Siteco® kovinsko sivi barvi (DB 702S)
- Specifikacija barve: bele barve (RAL 9016)
- Pokrov: pokrov material: PMMA

Montaža

- Način montaže, mesto montaže: nastavek, na kandelabru

Električni priklop

- Priklop: priključna sponka, 6-polna, maks. 2,5mm²
- Nazivna napetost: 220..240V, 50/60Hz, AC
- Prebojna trdnost: 6kV 1,2/50μs

Mere, Masa

- Premer: 750mm
- Višina: 583mm
- Masa: 9,9kg
- Premer nastavka: za nastavek: d x l = 76 x 70mm (direktni natik) | z reduktorjem (dodatna oprema) 60 x 70mm

Svetlobna emisija

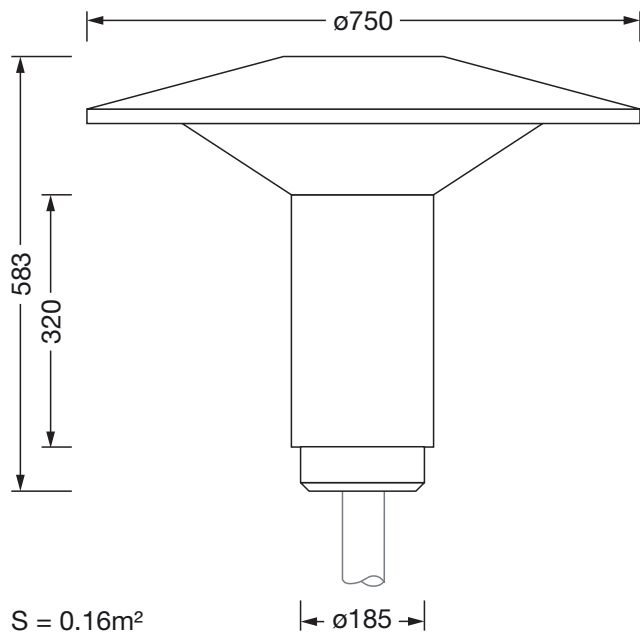
- Svetlobna emisija: < 3%

Servisna življenjska doba

- Nazivna servisna življenjska doba: 100000h pri AT = 25°C

Oznaka za naročilo: 5XA5253CB14H | GTIN (EAN): 4058352436738

Mere: Lantern, PL1.2s, 2730lm722, Plus



Oznaka za naročilo: 5XA5253CB14H | GTIN (EAN): 4058352436738

Podatki za projektiranje: Lantern,PL1.2s,2730lm722,Plus

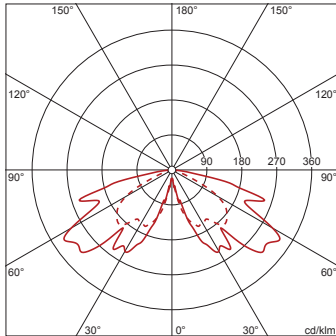
5XA5253CB14H: 1x LED

4058352436738

5XA5253CB14H

LED 2200 K | CRI \geq 70

ϕ_{N} 2730 lm



— C 0/180 - - - C 90/270

Razred omejitve bleščanja po
EN13201-2: G3