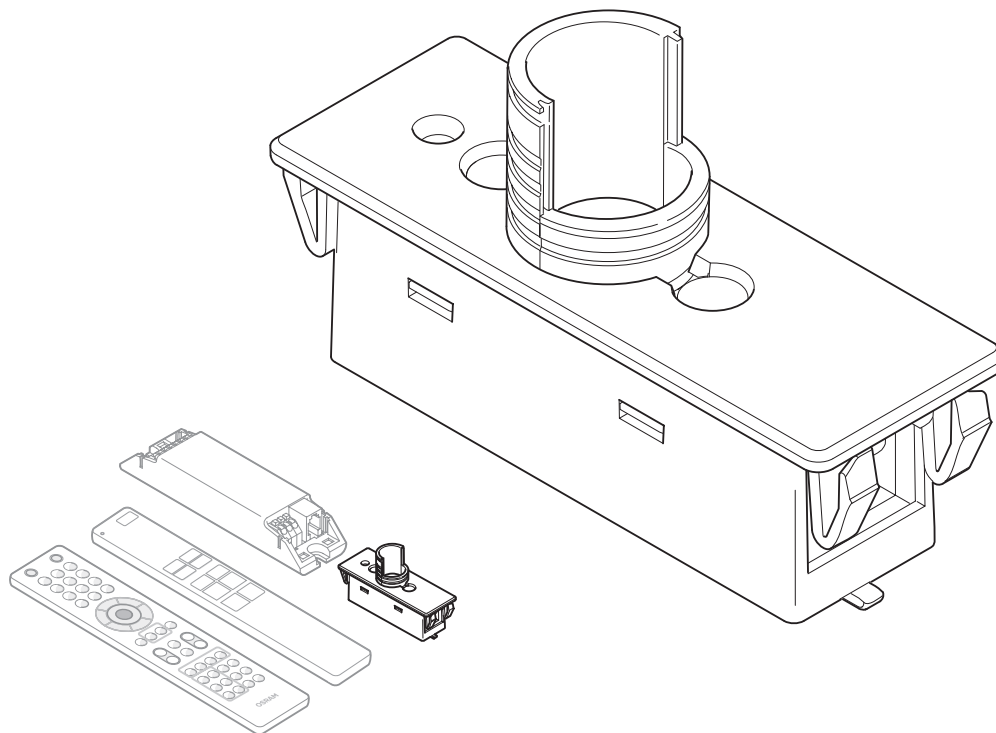


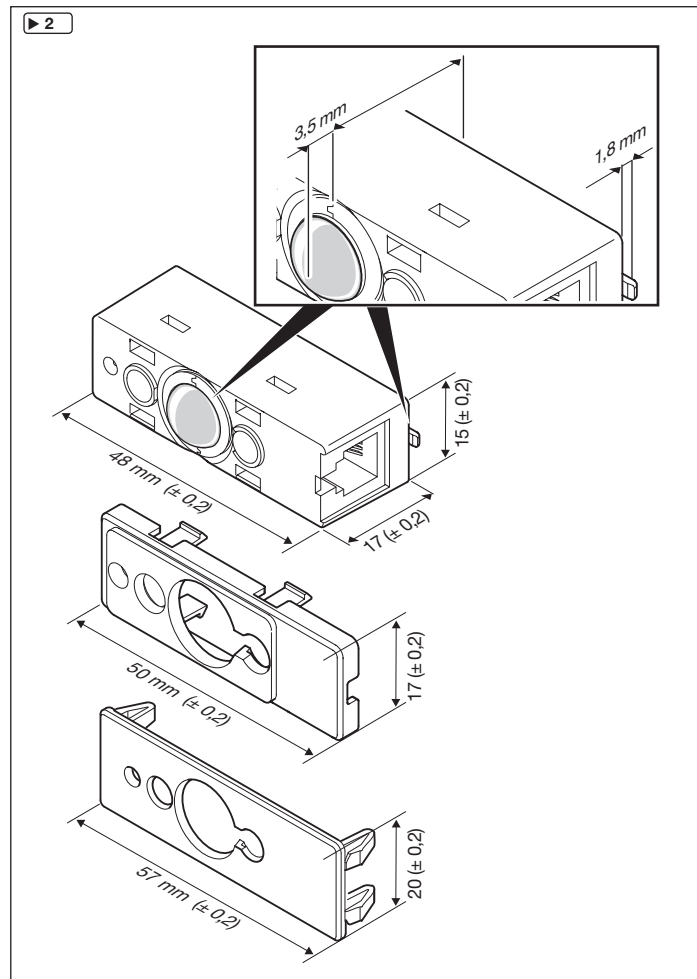
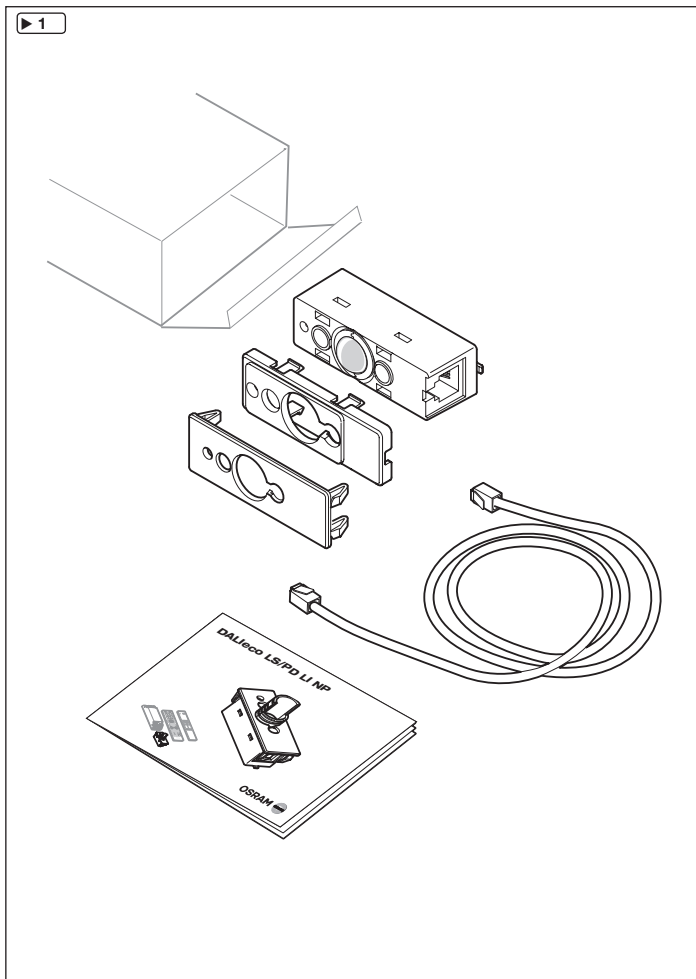
DALieco LS/PD LI NP

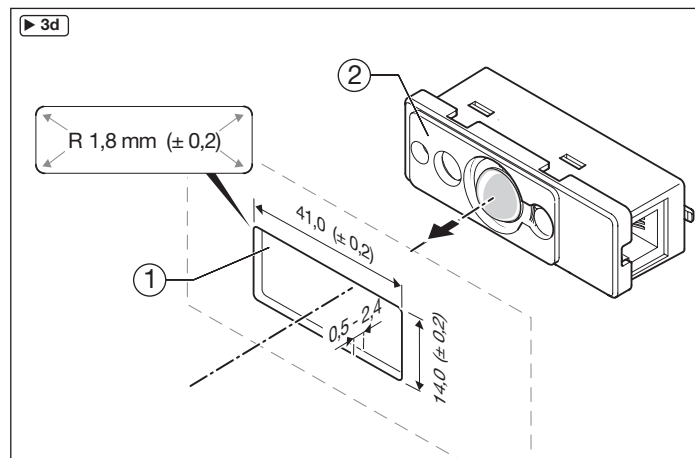
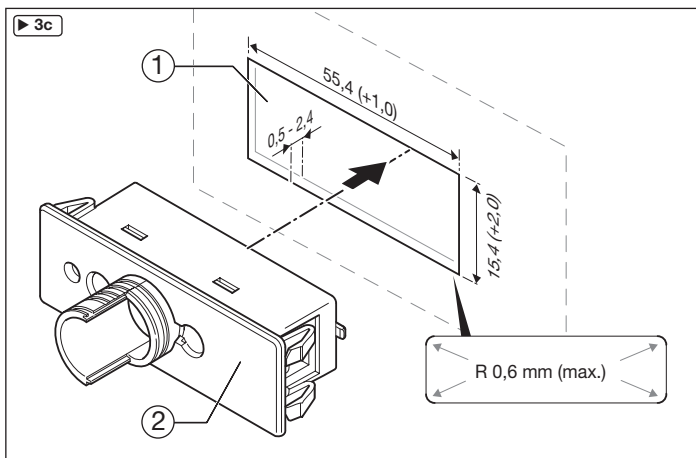
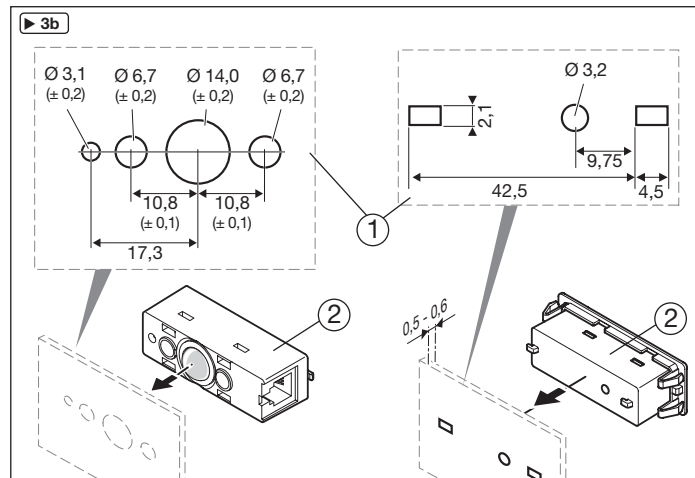
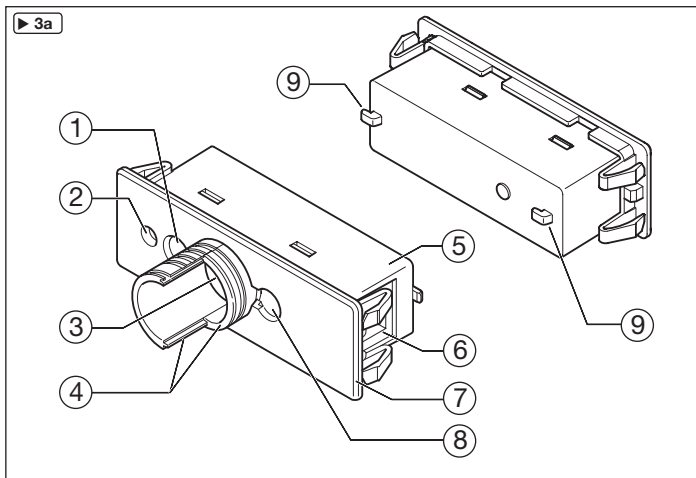
D GB E F I

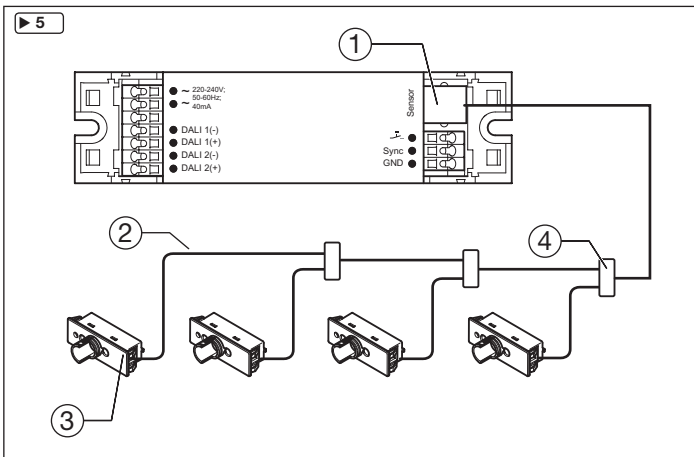
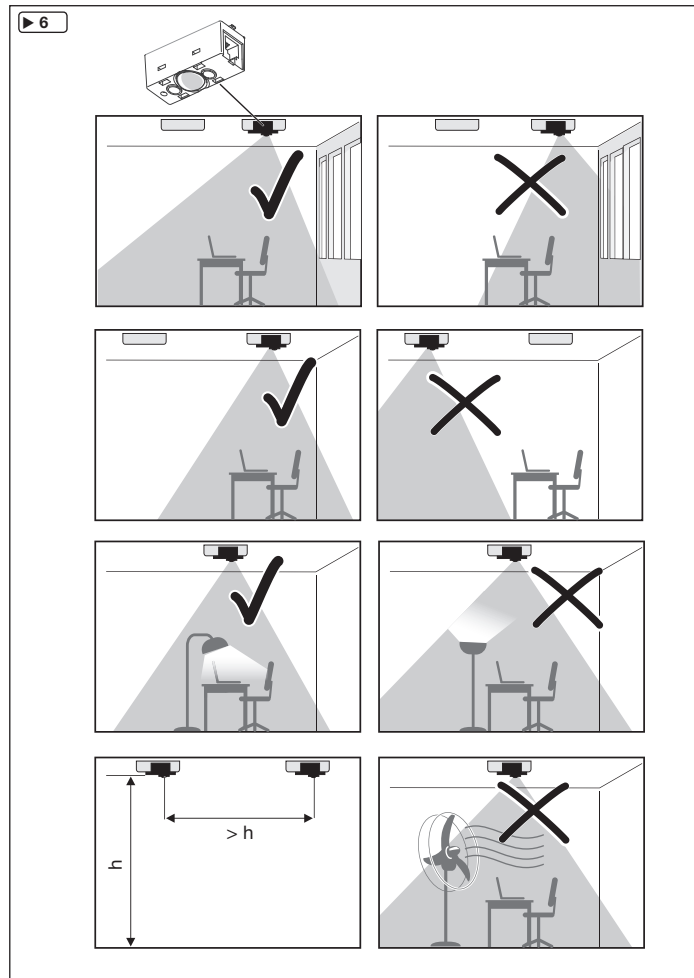
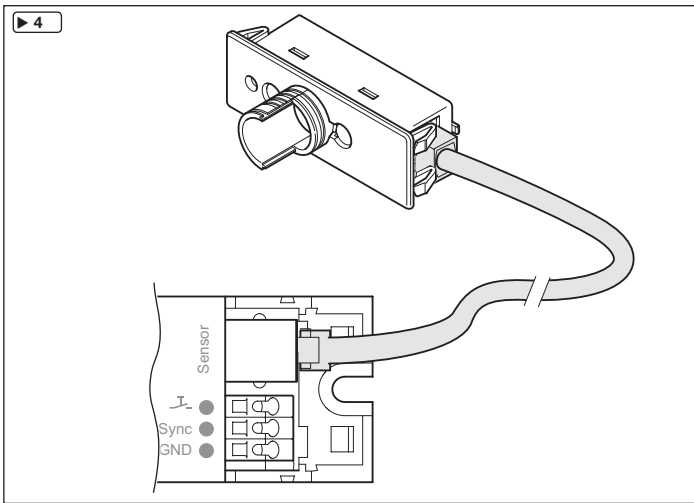


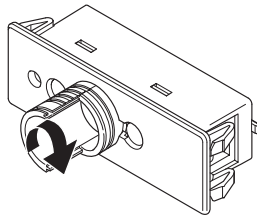
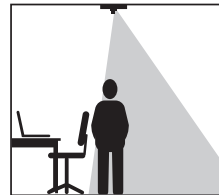
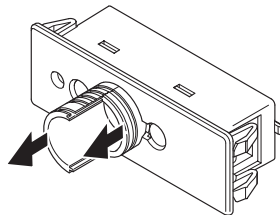
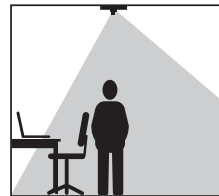
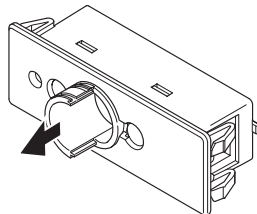
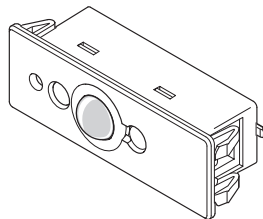
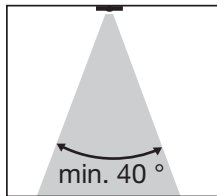
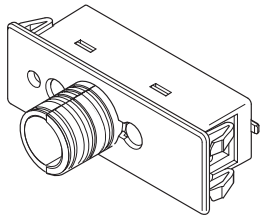
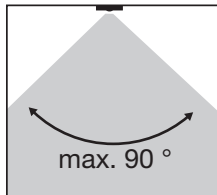
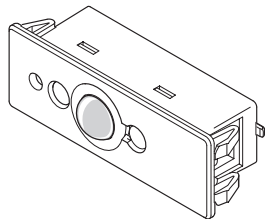
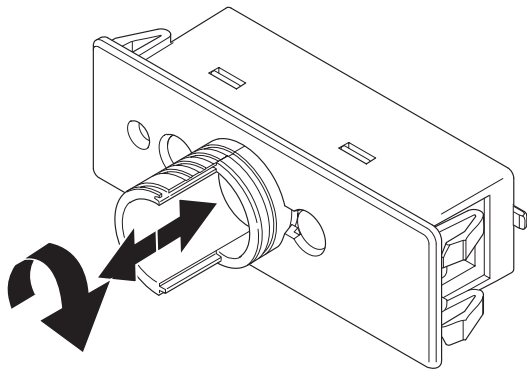
OSRAM











1 Allgemeine Hinweise

1.1 Symbole und Abkürzungen in dieser Anleitung

| | |
|-------|---|
| • | Listenpunkt, Aufzählung |
| 1. | nummerierte Handlungsschritte mit vorgegebener Reihenfolge |
| ► 2.2 | Verweis auf Abschnitt (z. B. 2.2) bzw. separate Anleitung (dann ohne Ziffern) |
| ► 13 | Bildverweis (z. B. auf Bild 13) |
| SP | Abkürzung für „Short Press / Taste kurz drücken“ (<0,5 s) |
| VLP | „Very Long Press / Taste sehr lange drücken“ (>10 s) |

1.2 Bestimmungsgemäße Verwendung

Dieses Produkt ist speziell für die Benutzung mit Lichtmanagement-Systemen für Leuchten entwickelt und vorgesehen. Jede andere als die in dieser Anleitung beschriebene Verwendung ist nicht bestimmungsgemäß.

2 Montage und Installation

2.1 Sensor und Vernetzung ► 4

Benennung der Einzelteile ► 3a

- (1) Infrarotempfänger + Anzeige-LED
- (2) Sensor-Taste (im Gehäuse versenkt)
- (3) Präsenzsensormodul
- (4) 2 Shutter (Erfassungsbereich/Präsenz einstellen)
- (5) Sensorgehäuse
- (6) Anschluss Sensorkabel (4p4c)
- (7) Abdeckung
- (8) Helligkeitssensormodul
- (9) Befestigungsösen

Anschluss von max. 4 Sensoren (3) via Y-Connector (4) und Sensorkabel (2) am Sensoranschluss Steuereinheit (1) ► 5.

2.2 Anschluss

Anschluss des Sensorkabels mit 2 Steckern 4p4c an entsprechende Buchsen 4p4c von Steuereinheit und Sensor ► 4.

2.3 Montage-Optionen an der Leuchte

Dafür gibt es 2 unterschiedliche Abdeckungen sowie die Möglichkeit der individuellen Einpassung in das Leuchtengehäuse:

- Abdeckung (2) zur Sensorinstallation von außen durch Aussparung (1) im Leuchtengehäuse ► 3c. Die Abdeckung wird vor Sensorinstallation auf den Sensor aufgesetzt und beide zusammen in die Öffnung im Leuchten-Gehäuse eingesetzt.
- Abdeckung (2) zur Sensorinstallation von innen ► 3d. Die Abdeckung wird auf das Sensorgehäuse aufgesetzt. Bei korrekter Einbauposition des Sensors sitzt die erhobene Fläche der Abdeckung bündig in der Leuchtenaussparung (1).
- Sensorinstallation von innen ohne separate Abdeckung ► 3b. Öffnungen im Leuchtengehäuse (1) müssen passgenau für den Sensor (2) hergestellt werden.

Befestigungsösen (9) an der Sensor-Unterseite für einfache Montage an entsprechendem Gegenstück ► 3a.

2.4 Montage-Ort

► 6

3 Funktion, Einstellungen

Verwendung des Sensors und Konfiguration im System ► separate Anleitung der entsprechenden Steuereinheit.

3.1 Erfassungsbereich Präsenzerkennung einstellen

Zur gezielten Nutzung der Präsenzerkennung kann/muss der Erfassungsbereich des Sensors abhängig von den räumlichen Gegebenheiten eingestellt werden ► **7**.

1. Einen oder beide Shutter nach Erfordernis ausziehen/einschieben bzw. drehen.
2. Durch Ändern der Shutter-Position den Erfassungsbereich des Sensors richtungsabhängig beeinflussen, um ungewollte Präsenzerkennung zu verhindern.
3. Zum schnellen Test der Wirksamkeit der Einstellungen die Test-Funktion der entsprechenden Fernbedienung verwenden ► separate Anleitung der entsprechenden Steuereinheit.

3.2 Sensor-Taste ► **3a**

Diese Taste (2) führt abhängig von der Betätigungsdauer verschiedene Funktionen aus.

1. Sensor-Taste drücken (SP), um den IR-Empfang der Fernbedienungen einzuschalten (Sensor-LED blinkt rot für 3 Sekunden) bzw. auszuschalten (Sensor-LED leuchtet rot für 3 Sekunden).
2. Sensor-Taste drücken (VLP), um Auto Setup und damit die Kalibrierung zu starten. Nach 3-minütiger Kalibrierung blinkt die Beleuchtung auf und die automatische Lichtregelung wird gestartet.

Funktionsbeschreibung Auto Setup ► separate Anleitung der entsprechenden Steuereinheit.

4 Technische Daten

| | | | |
|---|--|------------------------|-----------------|
| Anschluss Kabel | 4p4c, max. Gesamtleitungslänge 25 m | | |
| Umgebungstemperatur | -20 °C bis +50 °C (Betrieb) | | |
| max. Leitungslänge Sensor | 25 m, bei Verlängerung/Kürzung Kontaktbelegung 1:1 sicherstellen | | |
| Arbeitsbereich Lichtsensor | 20 - 800 Lux (direkt am Sensor) | | |
| Schutzart | IP20 | | |
| Konformität | CE | | |
| Einbauhöhe | max. 5,0 m | | |
| Erfassungsbereich | max. Ø 7,0 m | | |
| Erfassungswinkel | 40° - 90° | | |
| Erfassungsbereich über Shutter einstellbar (min. 40° - max. 90°) | | | |
| Einbauhöhe | 2,0 m | Erfassungsbereich | Ø 1,5 m - 4,0 m |
| Einbauhöhe | 2,5 m | Erfassungsbereich | Ø 1,8 m - 5,0 m |
| Einbauhöhe | 3,0 m | Erfassungsbereich | Ø 2,0 m - 6,0 m |
| Einbauhöhe | 3,5 m | Erfassungsbereich | Ø 2,5 m - 7,0 m |
| max. Einbauhöhe | 5,0 m | max. Erfassungsbereich | Ø 7,0 m |

DALieco LS/PD LI NP, Installation + Operation



1 General information

1.1 Symbols and abbreviations used in this manual

| | |
|-------|--|
| • | Bullet point, listing |
| 1. | Numbered steps in specified order |
| ► 2.2 | Reference to section (e.g. 2.2.) or separate manual (without number) |
| ► 13 | Figure reference (e.g. to Fig. 13) |
| SP | Abbreviation for "Short Press / Press button briefly" (<0.5 s) |
| VLP | "Very Long Press / Press button for very long duration" (>10 s) |

1.2 Intended use

This product is specially developed and intended for use with light management systems for lighting systems. Any other use is not in conformity with its intended use.

2 Assembly and installation

2.1 Sensor and networking 4

Names of components ► 3a

- (1) Infrared receiver + LED display
- (2) Sensor button (hidden in housing)
- (3) Presence sensor
- (4) 2 Shutter (set detection range/presence)
- (5) Sensor housing
- (6) Connection for sensor cable (4p4c)
- (7) Cover
- (8) Brightness sensor
- (9) Retaining tangs

Connection of max. 4 sensors (3) via Y-connector (4) and sensor cable (2) at the sensor connection ► 5.

2.2 Connection

Connection of the sensor cable with 2 4p4c plugs at the corresponding 4p4c sockets of the control unit and the sensor ► 4.

2.3 Assembly options for the luminaire

There are 2 different covers for this as well as the possibility of individually fitting into the luminaire housing:

- Cover (2) for installing the sensor externally through the opening (1) in the luminaire housing ► 3c. The cover is placed on the sensor prior to installing the sensor and the two together are inserted in the opening in the luminaire housing.
- Cover (2) for installing the sensor internally ► 3d. The cover is placed on the sensor housing. If the sensor is in the correct mounting position, the raised surface of the cover will sit flush in the luminaire opening (1).
- Internal sensor installation without separate cover ► 3b.

The openings in the luminaire housing (1) must be made to accurately fit with the sensor (2). Retaining tangs (9) on the bottom of the sensor for simple assembly on corresponding counterpart ► 3a.

2.4 Assembly-location

► 6

3 Operation, settings

Use of the sensor and configuration in the system ► separate manual for the control unit used.

3.1 Setting the detection range for presence detection

In order to use the presence detection in a targeted way, the detection range of the sensor can/ must be set independently of the spatial conditions ► 7.

1. Remove/insert or rotate one or both shutters where necessary.
2. By changing the shutter position, you can influence the detection range of the sensor directionally in order to prevent undesired presence detection.
3. For a quick test of the effectiveness of the settings, use the test function of the remote control used ► separate manual for the control unit used.

3.2 Sensor button ► 3a

This button (2) executes different functions depending on the duration of activation.

1. Press the sensor button (SP) in order to switch the IR reception of the remote controls on (sensor LED flashes red for 3 seconds) or off (sensor LED illuminated red for 3 seconds)
2. Press the sensor button (VLP) in order to start Auto Setup and thereby calibration. After a 3-minute calibration, the light flashes and the automatic lighting control is started.

Functional description of Auto Setup ► separate manual for the control unit used.

4 Technical data



| | | | |
|---|--|------------------------------|-----------------|
| Cable connection | 4p4c, max. total cable length 25 m | | |
| Ambient temperature | -20 °C to +50 °C (operation) | | |
| Max. cable length, sensor | 25 m, ensure contact assignment 1:1 for extension/shortening | | |
| Working range, light sensor | 20 - 800 lux (directly on the sensor) | | |
| Protection class | IP20 | | |
| Conformity | CE | | |
| Installation height | max. 5.0 m | | |
| Detection range | max. Ø 7.0 m | | |
| Detection angle | 40° - 90° | | |
| Detection range adjustable via shutter | | (min. 40° - max. 90°) | |
| Installation height | 2.0 m | Detection range | Ø 1.5 m - 4.0 m |
| Installation height | 2.5 m | Detection range | Ø 1.8 m - 5.0 m |
| Installation height | 3.0 m | Detection range | Ø 2.0 m - 6.0 m |
| Installation height | 3.5 m | Detection range | Ø 2.5 m - 7.0 m |
| Max. installation height | 5.0 m | Max. detection range | Ø 7.0 m |

DALieco LS/PD LI NP, installation + utilisation

1 Consignes générales

1.1 Symboles et abréviations de cette notice

| | |
|-------|--|
| • | Liste de points, énumération |
| 1. | étapes de procédure numérotées avec ordre indiqué |
| ► 2.2 | Renvoi au paragraphe (par ex.. 2.2) ou à une notice séparée (alors sans chiffre) |
| ► 13 | Renvoi à une illustration (par ex. voir illustration 13) |
| SP | Abréviation pour "Short Press / Appuyer brièvement sur la touche" (<0,5 s) |
| VLP | "Very Long Press / Appuyer très longtemps sur la touche" (>10 s) |

1.2 Utilisation conforme

Ce produit a été développé et est prévu spécialement pour une utilisation avec les systèmes de gestion de la lumière pour les lampes. Toute autre utilisation que celle décrite dans la présente notice n'est pas conforme.

2 Montage et installation

2.1 Capteur et mise en réseau ► 4

Désignation des pièces ► 3a

- (1) Capteur à infrarouge + affichage à LED
- (2) bouton du capteur (enfoncé dans le boîtier)
- (3) Capteur de présence
- (4) 2 Shutter (régler la zone de détection / la présence)
- (5) Boîtier du capteur
- (6) Raccord câble de capteur (4p4c)
- (7) Cache
- (8) Capteur de clarté
- (9) Languettes de fixation

Branchement de max. 4 capteurs (3) via connecteur Y (4) et câble de capteur (2) sur le branchement du capteur de l'unité de commande (1). ► 5

2.2 Branchement

Branchement du câble de capteur avec 2 fiches 4p4 c sur les ports correspondants 4p4c de l'unité de commande et du capteur ► 4

2.3 Options de montage sur la lampe

Pour cela, il y a 2 caches différents et la possibilité d'un ajustement individuel dans le boîtier de la lampe :

- Cache (2) pour l'installation du capteur à l'extérieur par la fente (1) du boîtier de la lampe ► 3c. Le cache est placé avant l'installation du capteur sur le capteur et tous les deux sont insérés dans l'ouverture du boîtier de la lampe.
- Cache (2) pour l'installation du capteur à l'intérieur ► 3d. Le cache est placé sur le boîtier du capteur. Si le capteur est correctement installé, la surface surélevée du cache forme une surface plane dans la fente de la lampe (1).
- Installation du capteur à l'intérieur sans cache à part ► 3b. Les ouvertures du boîtier de la lampe (1) doivent être parfaitement adaptées au capteur (2).

Languettes de fixation (9) sur le côté inférieur du capteur pour un montage simple sur la contrepièce correspondante ► 3a

2.4 Lieu de montage

► 6

F
B

3 Fonction, réglages

Utilisation du capteur et configuration dans le système ► notice à part de l'unité de commande correspondante.

3.1 Régler la zone de détection pour détecter la présence

Pour une utilisation ciblée du détecteur de présence, la zone de détection du capteur peut/doit être réglée en fonction des conditions sur place ► **7**.

1. Retirer/insérer ou tourner un ou les deux shutter selon les besoins.
2. Lorsque la position du shutter est modifiée, la zone de détection du capteur est influencée selon la direction pour empêcher toute détection involontaire.
3. Pour tester rapidement l'efficacité des réglages, utiliser la fonction de test de la télécommande ► notice à part de l'unité de commande correspondante.

3.2 bouton du capteur ► **3a**

Cette touche (2) exécute en fonction de la durée d'activation différentes fonctions.

1. Appuyez sur le bouton du capteur (SP) pour allumer la réception IR des télécommandes (la LED du capteur clignote rouge pendant 3 secondes) ou l'éteindre (la LED du capteur s'allume en rouge pendant 3 secondes).
2. Appuyer sur le bouton du capteur (VLP) pour démarrer le setup automatique et le calibrage. Après le calibrage de 3 minutes, l'éclairage clignote et la régulation automatique de la lumière démarre.

Description des fonctions setup automatique ► notice séparée de l'unité de commande correspondante.

4 Caractéristiques techniques

| | |
|---|---|
| Câble de branchement | 4p4c, max. longueur totale de câble 25 m |
| Température ambiante | -20 °C à +50 °C (service) |
| longueur max. de câble capteur | 25 m, en cas de rallonge/réduction garantir l'occupation des contacts 1:1 |
| Plage de travail Capteur de lumière | 20 - 800 Lux (directement sur le capteur) |
| Type de protection | IP20 |
| Conformité | CE |
| Hauteur de montage | max. 5,0 m |
| Plage de détection | max. Ø 7,0 m |
| Angle de détection | 40° - 90° |
| Plage de détection réglable avec shutter (min. 40° - max. 90°) | |
| Hauteur de montage 2,0 m | Zone de détection Ø 1,5 m - 4,0 m |
| Hauteur de montage 2,5 m | Zone de détection Ø 1,8 m - 5,0 m |
| Hauteur de montage 3,0 m | Zone de détection Ø 2,0 m - 6,0 m |
| Hauteur de montage 3,5 m | Zone de détection Ø 2,5 m - 7,0 m |
| Hauteur de montage max 5,0 m | Zone de détection max. Ø 7,0 m |

F
B

DALleco LS/PD LI NP, Instalación + Manejo

1 Instrucciones generales

E

1.1 Símbolos y abreviaturas contenidos en este manual

| | |
|-------|--|
| • | Punto de una lista, enumeración |
| 1. | Pasos numerados con el orden indicado anteriormente |
| ▶ 2.2 | Referencia a sección (p.ej. 2.2) o manual aparte (sin cifras) |
| ▶ 13 | Referencia a imagen (p.ej. a Figura 13) |
| SP | Abreviatura de "Short Press / Pulsar botón brevemente" (<0,5 s) |
| VLP | „Very Long Press / Pulsar el botón durante mucho tiempo" (>10 s) |

1.2 Uso adecuado

Este producto está desarrollado y previsto específicamente para ser utilizado en sistemas de gestión de luces. Cualquier uso distinto del descrito en este manual se considera no adecuado.

2 Montaje e instalación

2.1 Sensor y conexión en red ▶ 4

Nombre de los componentes ▶ 3a

- (1) Receptor de infrarrojos + indicador LED
- (2) Botón del sensor (sumergido en la carcasa)
- (3) Sensor de presencia
- (4) 2 Shutter (área de registro/ajustar presencia)
- (5) Carcasa del sensor
- (6) Conexión del cable del sensor (4p4c)
- (7) Cubierta
- (8) Sensor de luminosidad
- (9) Talones de fijación

Conexión de máx. 4 sensores (3) via conector en Y (4) y cable del sensor (2) en la conexión en la unidad de control (1) ▶ 5.

2.2 Conexión

Conexión del cable de sensor con 2 conectores 4p4c en las clavijas correspondientes 4p4c de unidad de control y sensor ▶ 4.

2.3 Opciones de montaje en la lámpara

Para ello, existen 2 cubiertas diferentes y la posibilidad de integración individual en la carcasa de la lámpara:

- Cubierta (2) para instalación de sensor desde fuera a través de la entalladura (1) situada en la carcasa de la lámpara ▶ 3c. La cubierta se coloca sobre el sensor antes de instalar el sensor y los dos juntos se aplican en la apertura de la carcasa de la lámpara.
 - Cubierta (2) para instalación de sensor desde dentro ▶ 3d. La cubierta se coloca sobre la carcasa del sensor. En caso de una posición de montaje correcta del sensor, la superficie elevada de la cubierta se asienta al ras de la entalladura de la lámpara (1).
 - Instalación del sensor desde dentro sin cubierta aparte ▶ 3b.
- Las aperturas en la carcasa de la lámpara (1) deben realizarse justo del tamaño del sensor (2).

Talones de fijación (9) en la parte inferior del sensor para fácil montaje en la correspondiente contrapieza ▶ 3a.

2.4 Lugar de montaje

▶ 6

3 Función y ajustes

Utilización del sensor y configuración en el sistema ► Manual aparte de la unidad de control correspondiente.

3.1 Área de registro/ajustar detección de presencia

Para utilizar el detector de presencia conforme a un objetivo, se puede/debe ajustar el área de registro del sensor dependientemente de las condiciones espaciales ► **7**.

1. Extraer/introducir uno o los dos shutters o girarlos, según se requiera.
2. Cambiando la posición del shutter, se influye sobre el área de registro del sensor, dependiendo de la dirección, para evitar una detección no deseada de presencia.
3. Para probar rápidamente la eficacia de los ajustes, utilice la función test del mando a distancia respectivo ► manual aparte de la unidad de control correspondiente.

3.2 Botón de sensor ► **3a**

Este botón (2) ejecuta distintas funciones dependiendo del tiempo que se pulse.

1. Pulsar (SP) el botón del sensor para activar la recepción IR de los mandos a distancia (el LED del sensor parpadea en rojo durante 3 segundos) o desactivarlo (el LED del sensor se pone en luz fija roja durante 3 segundos).
2. Pulse el botón del sensor (VLP) para arrancar el Auto Setup (configuración automática) y, con ello, la calibración.
Después de 3 minutos de calibración, la iluminación parpadea y se inicia la regulación automática de luces.

Descripción del funcionamiento del Auto Setup ► manual aparte para la unidad de control correspondiente.

4 Datos Técnicos

| | |
|---|--|
| Conexión del cable | 4p4c, longitud máx. de la línea completa 25 m |
| Temperatura ambiente | entre -20 °C y +50 °C (en funcionamiento) |
| máx. longitud de línea hasta el sensor | 25 m, en caso de prolongación/reducción Garantizar asignación 1:1 de contacto |
| Rango de trabajo del sensor de luz | 20 - 800 Lux (directamente en el sensor) |
| Tipo de protección | IP20 |
| Conformidad | CE |
| Altura de montaje | máx. 5,0 m |
| Área de registro | máx. Ø 7,0 m |
| Ángulo de registro | 40° - 90° |
| Ángulo de registro ajustable mediante shutters (mín. 40° - máx. 90°) | |
| Altura de montaje 2,0 m | Área de registro Ø 1,5 m - 4,0 m |
| Altura de montaje 2,5 m | Área de registro Ø 1,8 m - 5,0 m |
| Altura de montaje 3,0 m | Área de registro Ø 2,0 m - 6,0 m |
| Altura de montaje 3,5 m | Área de registro Ø 2,5 m - 7,0 m |
| Altura máx. de montaje 5,0 m | Área máx. de registro Ø 7,0 m |

E

DALleco LS/PD LI NP, installazione + comando

1 Informazioni generali

1.1 Simboli e abbreviazioni contenute in queste istruzioni

| | |
|-------|--|
| • | Elenco puntato, enumerazione |
| 1. | passi di azioni numerati con sequenza prestabilita |
| ► 2.2 | Rimando al paragrafo (ad es. 2.2) e/o a istruzioni separate (però senza cifre) |
| ► 13 | Rimando all'immagine (ad es. all'immagine 13) |
| SP | Abbreviazione per "Short Press / premere brevemente il tasto" (<0,5 s) |
| VLP | "Very Long Press / premere il tasto a lungo" (>10 s) |

1.2 Utilizzo conforme alle disposizioni

Questo prodotto è stato sviluppato ed è previsto per l'utilizzo specifico dei sistemi di gestione luminosità delle lampade. Ogni altro utilizzo non descritto in queste istruzioni è da considerarsi non conforme alle disposizioni.

2 Montaggio e installazione

2.1 Sensore e collegamento in rete ► 4

Denominazione dei pezzi singoli ► 3a

- (1) Ricevitore ad infrarossi + spia luminosa-LED
- (2) tasto sensore (nella scatola)
- (3) Sensore di presenza
- (4) 2 Shutter (impostare zona di copertura/presenza)
- (5) Scatola del sensore
- (6) Collegamento cavo del sensore (4p4c)
- (7) Copertura
- (8) Sensore di luminosità
- (9) Nottolini di fissaggio

Collegamento di max. 4 sensori (3) via Y-Connector (4) e cavo sensore (2) al collegamento sensore unità di comando (1) ► 5.

2.2 Collegamento

Collegamento del cavo sensore con 2 spine 4p4c alle rispettive prese 4p4c dell'unità di comando e sensore ► 4.

2.3 Opzioni di montaggio della lampada

A tale proposito sono a disposizione 2 diverse coperture nonché la possibilità di inserimento individuale nella scatola della lampada:

- Copertura (2) per l'installazione del sensore dall'esterno attraverso la cavità (1) nella scatola della lampada ► 3c. La copertura viene applicata sul sensore prima dell'installazione del sensore, e poi vengono inseriti insieme nell'apertura della scatola della lampadina.
- Copertura (2) per l'installazione del sensore dall'interno ► 3d. La copertura viene applicata sulla scatola del sensore. In posizione di montaggio corretta del sensore, la superficie della copertura in rilievo è a livello nella cavità della lampadina (1).
- Installazione del sensore dall'interno senza copertura separata ► 3b.

Le aperture nella scatola della lampadina (1) devono essere effettuate su misura per il sensore (2).
Nottolini di fissaggio (9) sulla parte inferiore del sensore per un facile montaggio alla relativa controparte ► 3a.

2.4 Posizione di montaggio

► 6

I

3 Funzione, impostazioni

Utilizzo del sensore e configurazione del sistema ► istruzioni separate della relativa unità di comando.

3.1 Impostare la zona di copertura identificazione presenza

Per un utilizzo mirato dell'identificazione presenza è possibile/necessario impostare la zona di copertura del sensore dipendentemente dalle condizioni spaziali ► 7.

1. Estrarre/inserire e/o ruotare uno o entrambi i Shutter a seconda delle necessità.
2. Modificando la posizione dello Shutter, agire sulla zona di copertura del sensore, per evitare identificazioni di presenza non desiderate.
3. Per un test rapido dell'efficienza delle impostazioni, utilizzare la funzione test del relativo telecomando ► istruzioni separate della relativa unità di comando

3.2 Tasto sensore ► 3a

Il tasto (2) esegue diverse funzioni in base alla durata della pressione esercitata sullo stesso.

1. Premere il tasto sensore (SP), per attivare la ricezione IR del telecomando (il LED sensore lampeggia rosso per 3 secondi) e/o disattivare (LED sensore lampeggia rosso per 3 secondi).
2. Premere il tasto sensore (VLP), per avviare l'auto setup e con ciò la calibratura. Dopo 3 minuti di calibratura, la lampada inizia a lampeggiare e si avvia la regolazione automatica della luminosità.

Descrizione della funzione auto setup ► istruzioni separate della relativa unità di comando.

4 Dati tecnici

| | |
|---|--|
| Cavo di connessione | 4p4c, lunghezza complessiva max. 25 m |
| Temperatura ambiente | -20 °C fino a +50 °C (esercizio) |
| Lunghezza di conduzione max. del sensore | 25 m, in caso di prolunga/riduzione garantire l'occupazione del contatto 1:1 |
| Area di lavoro sensore ottico | 20 - 800 Lux (direttamente al sensore) |
| Tipo di protezione | IP20 |
| Conformità | CE |
| Altezza di montaggio | max. 5,0 m |
| Zona di copertura | max. Ø 7,0 m |
| Angolo di copertura | 40° - 90° |
| Zona di copertura impostabile mediante Shutter (min. 40° - max. 90°) | |
| Altezza di montaggio 2,0 m | Zona di copertura Ø 1,5 m - 4,0 m |
| Altezza di montaggio 2,5 m | Zona di copertura Ø 1,8 m - 5,0 m |
| Altezza di montaggio 3,0 m | Zona di copertura Ø 2,0 m - 6,0 m |
| Altezza di montaggio 3,5 m | Zona di copertura Ø 2,5 m - 7,0 m |
| max. Altezza di montaggio 5,0 m | max. Zona di copertura Ø 7,0 m |



1 Yleisiä ohjeita

1.1 Tämän ohjeen symbolit ja lyhenteet

| | |
|-------|--|
| • | Luettelopiste, luettelo |
| 1. | Numeroidut toiminta-askleet, joiden järjestys on määrätty |
| ▶ 2.2 | Viittaus kappaleeseen (esim. 2.2) tai erillinen ohje (tällöin ilman numeroita) |
| ▶ 13 | Kuviointi (esim. kuvaan 13) |
| SP | Lyhenne sanoista "Short Press / Lyhyt näppäinpainallus" (< 0,5 s) |
| VLP | "Very Long Press / Hyvin pitkä näppäinpainallus" (>10 s) |

1.2 Tarkoituksenmukainen käyttö

Tämä tuote on kehitetty ja tarkoitettu erityisesti valaisinten valohallintajärjestelmien käyttämiseen. Kaikki muu kuin tässä ohjeessa kuvattu käyttö on epätarkoituksenmukaista.

2 Kiinnitys ja asennus

2.1 Anturi ja verkottaminen ▶ 4

Yksittäisosien nimitykset ▶ 3a

- (1) Infrapunavastaanotin + näyttö-LED
- (2) Anturinäppäin (upotettu koteloon)
- (3) Liikeanturi
- (4) 2 suljinta (tunnistusalueen/läsnäolon säätö)
- (5) Anturikotelo
- (6) Anturijohdon liitäntä (4p4c)
- (7) Peitelevy
- (8) Valoisuusanturi
- (9) Kiinnitysnokat

Maks. 4 anturia (3) liitettävissä Y-kappaleen (4) ja anturijohdon (2) avulla ohjauksikön anturiliitäntään (1) ▶ 5.

2.2 Liitäntä

Anturiohjohto liitetään 2 pistokkeella tyyppiä 4p4c ohjauksikön ja anturin vastaaviin naarasliittimiin tyyppiä 4p4c ▶ 4.

2.3 Mahdollinen kiinnitys valaisimeen

Tätä varten on olemassa 2 erilaista peitelevyä sekä mahdollisuus yksilölliseen sovitamiseen valaisinkoteloon:

- Anturiasennuksen peitelevy (2) ulkopuolelta valaisinkotelon reikään (1) ▶ 3c. Peitelevy asetetaan ennen anturin asennusta anturin päälle. Molemmat asennetaan sitten yhdessä valaisinkotelon aukkaan.
- Anturiasennuksen peitelevy (2) sisäpuolelta ▶ 3d. Peitelevy asetetaan anturikotelolle. Kun anturi on kiinnitetty oikeaan asentoon, peitelevyn pinta on samassa tasossa valaisinkotelon (1) kanssa.
- Anturiasennus sisäpuolelta ilman erillistä peitelevyä ▶ 3b. Valaisinkotelon (1) reiät täytyy tehdä sopiviksi anturille (2).

Kiinnitysnokat (9) anturin alapuolella tekevät kiinnityksestä vastaavaan vastakappaleeseen yksinkertaista ▶ 3a.

2.4 Kiinnityspaikka

▶ 6

3 Toiminta, säädöt

Anturin käyttö ja konfigurointi järjestelmässä ► vastaavan ohjausyksikön erillinen ohje.

3.1 Liiketunnistuksen tunnistusalueen säätäminen

Liiketunnistuksen täsmällistä käyttöä varten anturin tunnistusalue voidaan täytyä säätää tilan mukaisesti ► 7.

1. Vedä/työnnä ja käännä toista tai molempia sulkimia tarpeen mukaan.
2. Muokkaa suljinasentoa muuttamalla anturin tunnistusalueen suuntaa, jotta tahaton liiketunnistus estetään.
3. Käytä säätöjen vaikutuksen nopeaan testaamiseen vastaavan kaukosäätimen testitoimintoa ► vastaavan ohjausyksikön erillinen ohje.

3.2 Anturinäppäin ► 3a

Tällä näppäimellä (2) ohjataan painalluksen pituudesta riippuen erilaisia toimintoja.

1. Paina anturinäppäintä (SP) kaukosäätimen IR-vastaanoton kytkemiseksi päälle (anturi-LED vilkkuu punaisena 3 sekuntia) tai pois (anturi-LED palaa punaisena 3 sekuntia).
2. Paina anturinäppäintä (VLP) auto-setup-toiminnon ja siten kalibroinnin käynnistämiseksi. 3-minuuttisen kalibroinnin jälkeen valaistus vilkkuu ja automaattinen valosäätely käynnistetään.

Auto-setup-toimintokuvaus ► vastaavan ohjausyksikön erillinen ohje.

4 Tekniset tiedot

| | | | |
|--|--|---------------------|-----------------|
| Liitäntäjohto | 4p4c, maks. kokonaisjohdinpituus 25 m | | |
| Ympäristön lämpötila | -20 °C ... +50 °C (käyttö) | | |
| Anturin maks. johdinpituus | 25 m, varmista pidennyksen/lyhennyksen yhteydessä kontaktijärjestyksen säilyttäminen 1:1 | | |
| Valoanturin työalue | 20–800 luksia (suoraan anturissa) | | |
| Kotelointiluokka | IP20 | | |
| Vaatimustenmukaisuus | CE | | |
| Asennuskorkeus | maks. 5,0 m | | |
| Tunnistusalue | maks. Ø 7,0 m | | |
| Tunnistuskulma | 40° – 90° | | |
| Tunnistusalue säädettävissä sulkimella (min. 40° – maks. 90°) | | | |
| Asennuskorkeus | 2,0 m | Tunnistusalue | Ø 1,5 m – 4,0 m |
| Asennuskorkeus | 2,5 m | Tunnistusalue | Ø 1,8 m – 5,0 m |
| Asennuskorkeus | 3,0 m | Tunnistusalue | Ø 2,0 m – 6,0 m |
| Asennuskorkeus | 3,5 m | Tunnistusalue | Ø 2,5 m – 7,0 m |
| Maks. asennuskorkeus | 5,0 m | Maks. tunnistusalue | Ø 7,0 m |

1 Generelle anvisninger

1.1 Symboler og forkortelser i denne vejledning

| | |
|-------|---|
| • | Listepunkt, optælling |
| 1. | Nummereret handlingstrin med angivet rækkefølge |
| ► 2.2 | Henvielse til afsnit (f.eks. 2.2) eller separat vejledning (i så fald uden tal) |
| ► 13 | Figurhenvielse (f.eks. til figur 13) |
| SP | Forkortelse for "Short Press/kort tastetryk" (<0,5 s) |
| VLP | "Very Long Press/meget langt tastetryk" (>10 s) |

1.2 Tilsluttet anvendelse

Dette produkt er specialudviklet og beregnet til brug med lysstyringssystemer til lysarmaturer. Enhver anden form for anvendelse, der strider imod det, der er beskrevet i denne vejledning, anses som forkert anvendelse.

2 Montering og installation

2.1 Sensor og forbindelser ► 4

Betegnelse af de enkelte dele ► 3a

- (1) Infrarød modtager + LED-indikator
- (2) Sensorknap (forsænket i kabinettet)
- (3) Nærhedssensor
- (4) 2 shuttere (indstil registreringsområde/nærhed)
- (5) Sensorkabinnet
- (6) Tilslutning til sensorkabel (4p4c)
- (7) Afskærmning
- (8) Lysstyrkesensor
- (9) Fastgøringstapper

Tilslutning af maks. 4 sensorer (3) via Y-connector (4) og sensorkabel (2) til sensortilslutningen på styreenheden (1) ► 5.

2.2 Tilslutning

Tilslutning af sensorkablet med 2 4p4c-hanстик til de tilhørende 4p4c-hunстик på styreenhed og sensor ► 4.

2.3 Monteringsmuligheder på lysarmaturet

Der er 2 forskellige afskærmninger og mulighed for individuel tilpasning i armaturhuset:

- Afskærmning (2) til sensorinstallation udefra via udsparring (1) i armaturhus ► 3c. Afskærmningen sættes på sensoren før installation af denne, og de sættes samlet ind i åbningen i armaturhuset.
- Afskærmning (2) til sensorinstallation indefra ► 3d. Afskærmningen sættes på sensor-kabinettet. Hvis sensoren er i korrekt indbygningsposition, sidder den forhøjede flade på afdækningen nøjagtig i lysarmaturets udsparring (1).
- Sensorinstallation indefra uden separat afskærmning ► 3b. Åbninger i armaturhus (1) skal laves, så de passer nøjagtig til sensoren (2).

Fastgøringstapper (9) på sensorens underside til enkel montering på et tilsvarende modstykke ► 3a.

2.4 Monteringssted

► 6

3 Funktion, indstillinger

Anvendelse af sensoren og konfiguration i systemet ► separat vejledning til den pågældende styreenhed.

3.1 Indstilling af registreringsområde for nærhedsdetektering

Til målrettet anvendelse af nærhedsdetektering kan/skal sensorens registreringsområde indstilles afhængigt af de omgivende forhold ► 7.

1. Den ene eller begge shuttere trækkes ud/skubbes ind eller drejes efter behov.
2. Ved at ændre shutterpositionen påvirkes retningen af sensorens registreringsområde for at forhindre uønsket nærhedsdetektering.
3. Anvend testfunktionen på den tilhørende fjernbetjening for hurtigt at teste, om indstillingerne virker ► separat vejledning til den pågældende styreenhed.

3.2 Sensorknap ► 3a

Denne knap (2) udfører forskellige funktioner afhængigt af, hvor længe der trykkes på den.

1. Tryk på sensorknappen (SP) for at tilkoble IR-modtagelse for fjernbetjeningerne (sensorens LED blinker rødt i 3 sekunder) eller frakoble den (sensorens LED lyser rødt i 3 sekunder).
2. Tryk på sensorknappen (VLP) for starte automatisk opsætning og dermed kalibreringen. Efter 3 minutters kalibrering blinker belysningen, og den automatiske lysstyring startes.

Funktionsbeskrivelse for automatisk opsætning ► separat vejledning til den pågældende styreenhed.

4 Tekniske data

| | | | |
|---|--|---------------------------|-----------------|
| Kabeltilslutning | 4p4c, maks. samlet ledningslængde 25 m | | |
| Omgivelsestemperatur | -20 °C til +50 °C (drift) | | |
| Maks. ledningslængde til sensor | 25 m, ved forlængelse/afkortning sikres polkontakt 1:1 | | |
| Arbejdsområde for lyssensor | 20 – 800 lux (direkt på sensoren) | | |
| Kapslingsklasse | IP20 | | |
| Overensstemmelse | CE | | |
| Indbygningshøjde | maks. 5,0 m | | |
| Registreringsområde | maks. Ø 7,0 m | | |
| Registreringsvinkel | 40° – 90° | | |
| Registreringsområde kan indstilles med shuttere (min. 40° – maks. 90°) | | | |
| Indbygningshøjde | 2,0 m | Registreringsområde | Ø 1,5 m – 4,0 m |
| Indbygningshøjde | 2,5 m | Registreringsområde | Ø 1,8 m – 5,0 m |
| Indbygningshøjde | 3,0 m | Registreringsområde | Ø 2,0 m – 6,0 m |
| Indbygningshøjde | 3,5 m | Registreringsområde | Ø 2,5 m – 7,0 m |
| Maks. indbygningshøjde | 5,0 m | Maks. registreringsområde | Ø 7,0 m |

N DALIeco LS/PD LI NP, installasjon + betjening

1 Generelle anvisninger

1.1 Symboler og forkortelser i denne bruksanvisningen

| | |
|-------|---|
| • | Listepunkt, opplisting |
| 1. | Nummererte trinn i en på forhånd fastlagt rekkefølge |
| ► 2.2 | Henvisning til avsnitt (f.eks. 2.2) eller separate instruksjoner (da uten tall) |
| ► 13 | Bildehenvisning (f.eks. på bilde 13) |
| SP | Forkortelse for "Short Press / raskt tastetrykk" (<0,5 s) |
| VLP | "Very Long Press / svært langt tastetrykk" (>10 s) |

1.2 Tiltenkt bruk

Dette produktet er spesielt utviklet og ment for bruk med belyningsstyringsystemer for belysning. Enhver annen bruk enn den som er beskrevet i denne bruksanvisningen, er ikke tiltenkt bruk.

2 Montering og installasjon

2.1 Sensor og nettverk ► 4

Benevnelse av enkeltdelel ► 3a

- (1) Infrarød mottaker + LED-skjerm
- (2) Sensortast (innfelt i kapslingen)
- (3) Nærværssensor
- (4) 2 lukkere (stille inn omfangsområde/nærvær)
- (5) Sensorkapsling
- (6) Tilkobling sensorkabel (4p4c)
- (7) Deksel
- (8) Lysstyrkesensor
- (9) Festekroker

Tilkobling av maks. 4 sensorer (3) via Y-Connector (4) og sensorkabel (2) på sensortilkobling styringsenhet (1) ► 5.

2.2 Tilkobling

Tilkobling av sensorkabelen med 2 stopsler 4p4c i tilsvarende kontakter 4p4c for styringsenhet og sensor ► 4.

2.3 Monteringsalternativer på armatur

Til dette finnes det 2 ulike deksler samt muligheten for individuell tilpasning i armaturkapslingen:

- Deksel (2) til sensorinstallasjonen utenfra gjennom utsparring (1) i armaturkapslingen ► 3c. Dekselet blir satt på sensoren før sensorinstallasjon, og begge blir satt sammen inn i åpningen i armaturkapslingen.
- Deksel (2) til sensorinstallasjon innenfra ► 3d. Dekselet blir satt på sensorkapslingen. Med riktig monteringsposisjon for sensoren, sitter den opphøyd overflaten av dekelet i flukt med armaturutsparringen (1).
- Sensorinstallasjon innenfra uten separat deksel ► 3b. Åpninger i armaturkapslingen (1) må fremstilles passnøyaktig for sensoren (2).

Festekroker (9) på sensorens underside for enkel montering på tilsvarende motstykke ► 3a.

2.4 Monteringssted

► 6

3 Funksjon, innstillinger

Bruk av sensoren og konfigurasjon i systemet ► separat bruksanvisning for tilsvarende styringsenhet.

3.1 Stille inn registreringsområde nærværsregistrering

For spesifikk bruk av nærværsregistreringen kan/må sensorens registreringsområde stilles inn avhengig av tilgjengelig plass ► **7**.

1. Fjern/sett inn eller roter én eller begge lukkerne etter behov.
2. Påvirk sensorens registreringsområde retningsavhengig ved å endre lukkerposisjonen for å forhindre uønsket nærværsregistrering.
3. Bruk testfunksjonen til den respektive fjernkontrollen for raskt å teste innstillingenes virksomhet ► separat bruksanvisning for tilsvarende styringsenhet.

3.2 Sensortast ► **3a**

Denne tasten (2) utfører ulike funksjoner avhengig av betjeningsvarigheten.

1. Trykk på sensortasten (SP) for å slå på IR-mottakeren til fjernkontrollen (sensor-LED blinker rødt i 3 sekunder) eller slå den av (sensor-LED lyser rødt i 3 sekunder).
2. Trykk på sensortasten (VLP) for å starte Auto Setup og dermed kalibreringen.
Etter en 3 minutters kalibrering blinker belysningen opp og den automatiske lysreguleringen blir startet.

Funksjonsbeskrivelse Auto Setup ► separat bruksanvisning for tilsvarende styringsenhet.

4 Tekniske spesifikasjoner

| | | | |
|--|--|---------------------------|-----------------|
| Tilkobling kabel | 4p4c, maks. total lengde 25 m | | |
| Omgivelsestemperatur | -20 °C til +50 °C (drift) | | |
| Maks. ledningslengde sensor | 25 m ved forlengelse/forkortelse Sørg for kontakttilordning 1:1 | | |
| Arbeidsområde lyssensor | 20 - 800 Lux (direkte på sensoren) | | |
| Beskyttelsestype | IP20 | | |
| Samsvar | CE | | |
| Monteringshøyde | maks. 5,0 m | | |
| Registreringsområde | maks. Ø 7,0 m | | |
| Registreringsvinkel | 40° - 90° | | |
| Registreringsområde kan stilles inn via lukker (min. 40° - maks. 90°) | | | |
| Monteringshøyde | 2,0 m | Registreringsområde | Ø 1,5 m - 4,0 m |
| Monteringshøyde | 2,5 m | Registreringsområde | Ø 1,8 m - 5,0 m |
| Monteringshøyde | 3,0 m | Registreringsområde | Ø 2,0 m - 6,0 m |
| Monteringshøyde | 3,5 m | Registreringsområde | Ø 2,5 m - 7,0 m |
| Maks. monteringshøyde | 5,0 m | Maks. registreringsområde | Ø 7,0 m |

S DALIeco LS/PD LI NP, installation + användning

1 Allmänna anvisningar

1.1 Symboler och förkortningar i den här bruksanvisningen

| | |
|-------|---|
| • | Listpunkt, uppräknig |
| 1. | Numrerade åtgärder med given ordningsföljd |
| ▶ 2.2 | Hänvisning till avsnitt (t.ex. 2.2) resp. separat bruksanvisning (i detta fall utan nummer) |
| ▶ 13 | Bildhänvisning (t.ex. till bild 13) |
| SP | Förkortning för "Short Press/tryck kort på knappen" (<0,5 s) |
| VLP | "Very Long Press/tryck mycket länge på knappen" (>10 s) |

1.2 Avsedd användning

Den här produkten är speciellt utvecklad för och avsedd att användas tillsammans med ljusstyrningssystem för armaturer. All annan slags användning än den som beskrivs i den här bruksanvisningen är icke avsedd användning.

2 Montering och installation

2.1 Sensor och nätverk ▶ 4

De enskilda delarnas benämningar ▶ 3a

- (1) IR-mottagare + indikator-LED
- (2) Sensorknapp (nedsänkt i skalet)
- (3) Närvarosensor
- (4) 2 Skärmar (för inställning av detekterings-/närvaroområdet)
- (5) Sensorkal
- (6) Anslutning för sensorkabel (4p4c)
- (7) Lock
- (8) Sensor för ljusstyrka
- (9) Fästen

Anslutning av max. 4 sensorer (3) via Y-kabel (4) och sensorkabel (2) på styrenhetens sensoranslutning (1) ▶ 5.

2.2 Anslutning

Anslutning av sensorkabeln med 2 stickkontakter 4p4c till styrenhetens och sensors motsvarande uttag 4p4c ▶ 4.

2.3 Monteringsalternativ på armaturerna

Det finns 2 olika lock tillgängliga samt möjligheten till individuell inplacering i armaturens skal:

- Lock (2) för sensorinstallation från utsidan genom urtaget (1) i armaturens skal ▶ 3c. Locket placeras på sensorn före sensorinstallationen och båda sätts tillsammans in i öppningen på armaturens skal.
- Lock (2) för sensorinstallation från insidan ▶ 3d. Locket placeras på sensors skal. När sensors monteringsposition är korrekt sitter lockets upphöjda yta tätt i armaturens urtag (1).
- Installation av sensor från insidan utan separat lock ▶ 3b.

Öppningen i armaturens skal (1) måste tas ut så att den passar exakt för sensorn (2). Fästen (9) på sensors undersida för enkel montering på motsvarande motstycke ▶ 3a.

2.4 Monteringsställe

▶ 6

3 Funktion, inställningar

Användning av sensor och konfiguration i systemet ► separat bruksanvisning för respektive styrenhet.

3.1 Ställa in närvarodetekteringens detekteringsområde

För riktad användning av närvarodetekteringen kan/måste sensorns detekteringsområde ställas in beroende på utrymmets egenskaper ► 7.

1. Skjut enligt behov in eller ut den ena eller båda skärmarna resp. vrid dem.
2. Ställ in sensorns rikttningsberoende detekteringsområde genom att ändra skärmpositionen för att förhindra oönskad närvarodetektering.
3. Använd testfunktionen på respektive fjärrkontroll för att snabbt kontrollera om inställningarna är korrekta ► separat bruksanvisning för ifrågakvarande styrenhet.

3.2 Sensorknapp ► 3a

Denna knapp (2) genomför olika funktioner beroende på hur länge den trycks in.

1. Tryck på sensorknappen (SP) för att sätta på fjärrkontrollens IR-mottagning (sensor-LED blinkar rött i 3 sekunder) resp. stänga av den (sensor-LED lyser rött i 3 sekunder).
2. Tryck på sensorknappen (VLP) för att starta Auto Setup och därmed kalibreringen. Efter 3 minuters kalibrering blinkar belysningen till och den automatiska ljusstyrningen startar.

Funktionsbeskrivning av Auto Setup ► separat bruksanvisning för ifrågakvarande styrenhet.

4 Tekniska data

| | | | |
|--|--|-------------------------|-----------------|
| Anslutningskabel | 4p4c, max. total längd 25 m | | |
| Omgivningstemperatur | -20 °C till +50 °C (drift) | | |
| Max. kabellängd sensor | 25 m, säkerställ kontaktanslutning 1:1 vid förlängning/förkortning | | |
| Funktionsområde ljussensor | 20 - 800 Lux (direkt på sensor) | | |
| Skyddstyp | IP20 | | |
| Konformitet | CE | | |
| Monteringshöjd | max. 5,0 m | | |
| Detekteringsområde | max. Ø 7,0 m | | |
| Detekteringsvinkel | 40° - 90° | | |
| Detekteringsområde som kan ställas in med skärmarna (min. 40° - max. 90°) | | | |
| Monteringshöjd | 2,0 m | Detekteringsområde | Ø 1,5 m - 4,0 m |
| Monteringshöjd | 2,5 m | Detekteringsområde | Ø 1,8 m - 5,0 m |
| Monteringshöjd | 3,0 m | Detekteringsområde | Ø 2,0 m - 6,0 m |
| Monteringshöjd | 3,5 m | Detekteringsområde | Ø 2,5 m - 7,0 m |
| Max. monteringshöjd | 5,0 m | Max. detekteringsområde | Ø 7,0 m |

1 Informacje ogólne

1.1 Symbole i skróty w niniejszej instrukcji

| | |
|-------|---|
| • | Pozycja na liście, wyliczenie |
| 1. | Ponumerowane czynności o określonej kolejności |
| ▶ 2.2 | Odnosnik do punktu (np. 2.2) lub oddzielnej instrukcji (wówczas bez cyfr) |
| ▶ 13 | Odnosnik do rysunku (np. do rysunku 13) |
| SP | Skrót od „Short Press / Naciśnij krótko przycisk” (<0,5 s) |
| VLP | „Very Long Press / Naciśnij bardzo długo przycisk” (>10 s) |

1.2 Użycie zgodne z przeznaczeniem

Niniejszy produkt jest przeznaczony i został skonstruowany specjalnie do wykorzystania z systemami zarządzania światłem dla opraw. Każde użycie inne od opisanego w niniejszej instrukcji jest niezgodne z przeznaczeniem.

2 Montaż i instalacja

2.1 Czujnik i połączenia w sieć▶ 4

Nazwy poszczególnych części ▶ 3a

- (1) Odbiornik podczerwieni + dioda sygnalizacyjna LED
- (2) Przycisk czujnika (wpuszczony w obudowie)
- (3) Czujnik obecności
- (4) 2 przesłony (ustawianie obszaru wykrywania / obecności)
- (5) Obudowa czujnika
- (6) Kabel podłączeniowy czujnika (4p4c)
- (7) Pokrywa
- (8) Czujnik światła
- (9) Wypustki mocujące

Podłączenie maks. 4 czujników (3) przez konektor Y (4) i kabel czujnika (2) do przyłącza czujnika w sterowniku (1) ▶ 5.

2.2 Podłączenie

Podłączenie kabla czujnika z 2 wtyczkami 4p4c do odpowiednich gniazd 4p4c sterownika i czujnika ▶ 4.

2.3 Opcje montażu w oprawie

Istnieją 2 różne pokrywy oraz możliwość indywidualnego dopasowania do obudowy oprawy:

- Pokrywa (2) do instalacji czujnika od zewnątrz przez szczelinę (1) w obudowie oprawy ▶ 3c. Pokrywę należy nałożyć na czujnik przed instalacją czujnika oraz założyć oba elementy razem do otworu w obudowie oprawy.
- Pokrywa (2) do instalacji czujnika od wewnątrz ▶ 3d. Pokrywę należy nałożyć na obudowę czujnika. Przy prawidłowej pozycji montażu czujnika, wypukła powierzchnia pokrywy jest wyrównana z szczeliną oprawy (1).
- Instalacja czujnika od wewnątrz bez oddzielnej pokrywy ▶ 3b. Otwory w obudowie oprawy (1) muszą być dokładnie dopasowane do czujnika (2).

Wypustki mocujące (9) na spodzie czujnika ułatwiają montaż na odpowiednim drugim elemencie ▶ 3a.

2.4 Miejsce montażu

▶ 6

3 Działanie, ustawienia

Zastosowanie czujnika i konfiguracja w systemie ► oddzielna instrukcja odpowiedniego sterownika.

3.1 Ustawianie obszaru wykrywania czujnika obecności

Aby można było w ukierunkowany sposób korzystać z funkcji wykrywania obecności, można / trzeba ustawić obszar wykrywania czujnika odpowiednio do warunków przestrzennych ► 7.

1. Wyciągnąć / wsunąć w zależności od potrzeb jedną lub drugą przesłonę lub obrócić ją.
2. Zmieniając pozycję przesłony, ukierunkować obszar wykrywania czujnika, aby zapobiec niepożądanemu wykrywaniu obecności.
3. Aby szybko sprawdzić skuteczność ustawień, skorzystać z funkcji testu w odpowiednim systemie zdalnego sterowania ► oddzielna instrukcja danego sterownika.

3.2 Przycisk czujnika ► 3a

Ten przycisk (2) w zależności od czasu uruchomienia wykonuje różne funkcje.

1. Nacisnąć przycisk czujnika (SP), aby włączyć odbiór podczerwieni systemów zdalnego sterowania (dioda LED czujnika miga na czerwono przez 3 sekundy) lub wyłączyć go (dioda LED czujnika świeci na czerwono przez 3 sekundy).
2. Nacisnąć przycisk czujnika (VLP), aby uruchomić Auto Setup, a zarazem kalibrację. Pot trwającej 3 minuty kalibracji miga oświetlenie i włącza się automatyczna regulacja światła.

Opis funkcji Auto Setup ► oddzielna instrukcja danego odpowiedniego sterownika.

4 Dane techniczne

| | | | |
|---|--|-------------------------|-----------------|
| Kabel podłączeniowy | 4p4c, maks. długość całkowita przewodu 25 m | | |
| Temperatura otoczenia | od -20 °C do +50 °C (eksploatacja) | | |
| Maks. długość przewodu czujnika | 25 m, w przypadku przedłużania / skracania zadbać, aby zachować przyporządkowanie styków 1:1 | | |
| Zakres roboczy czujnika światła | 20 - 800 luksów (bezpośrednio na czujniku) | | |
| Stopień ochrony | IP20 | | |
| Zgodność | CE | | |
| Wysokość montażu | maks. 5,0 m | | |
| Obszar wykrywania | maks. Ø 7,0 m | | |
| Kąt wykrywania | 40° - 90° | | |
| Możliwość ustawienia obszaru wykrywania przy pomocy przesłony (min. 40° - maks. 90°) | | | |
| Wysokość montażu | 2,0 m | Obszar wykrywania | Ø 1,5 m - 4,0 m |
| Wysokość montażu | 2,5 m | Obszar wykrywania | Ø 1,8 m - 5,0 m |
| Wysokość montażu | 3,0 m | Obszar wykrywania | Ø 2,0 m - 6,0 m |
| Wysokość montażu | 3,5 m | Obszar wykrywania | Ø 2,5 m - 7,0 m |
| Maks. wysokość montażu | 5,0 m | Maks. obszar wykrywania | Ø 7,0 m |

1 Obecná upozornění

1.1 Symboly a zkratky v tomto návodu

| | |
|-------|--|
| • | Bod seznam, výčet |
| 1. | Číslované kroky postupu s předepsaným pořadím |
| ▶ 2.2 | Odkaz na oddíl (např. 2.2), popř. separátní návod (pak bez číslic) |
| ▶ 13 | Odkaz na obrázek (např. na obrázku 13) |
| SP | Zkratka pro „Short Press / Krátké stisknutí tlačítka“ (<0,5 s) |
| VLP | „Very Long Press / Velmi dlouhé stisknutí tlačítka“ (>10 s) |

1.2 Použití ke stanovenému účelu

Tento produkt byl speciálně vyvinut a je určen pro svítidla pro použití se systémy řízení osvětlení. Jakékoliv jiné použití, než je popsáno, je v rozporu s určeným účelem.

2 Montáž a instalace

2.1 Snímač a propojení v síti ▶ 4

Názvy jednotlivých dílů ▶ 3

- (1) Infračervený přijímač + LED indikátor
- (2) Tlačítko snímače (zapusťené v pouzdře)
- (3) Snímač pohybu
- (4) 2 Shutter (oblast snímání/nastavení detekce pohybu)
- (5) Pouzdro snímače
- (6) Připojení kabelu snímače (4p4c)
- (7) Kryt
- (8) Snímač jasu
- (9) Upevňovací výstupky

Připojení max. 4 snímačů (3) pomocí Y konektoru (4) a kabelu snímače (2) na přípojce snímače řídicí jednotky (1) ▶ 5.

2.2 Připojení

Připojení kabelu senzoru se 2 konektory 4p4c na příslušné zdíčky 4p4c řídicí jednotky a senzor ▶ 4.

2.3 Podmínky montáže na svítidlo

Za tímto účelem existují 2 různé kryty a možnost individuálního přizpůsobení do krytu svítidla:

- Kryt (2) pro instalaci senzoru zvenku skrz vybrání (1) v krytu skříně ▶ 3c. Kryt se před instalací snímače nasadí na snímač a oba společně se vloží do otvoru v krytu svítidla.
 - Kryt (2) pro instalaci snímače zevnitř ▶ 3d. Kryt se nasadí na kryt snímače. Při správné montážní pozici snímače navazuje vyvýšená plocha krytu na vybrání ve svítidlu (1).
 - Instalace snímače zevnitř bez separátního krytu ▶ 3b.
- Otvory v krytu svítidla (1) musí být vytvořeny tak, aby lícovaly se snímačem (2).

Upevňovací výčnělky (9) na spodní straně snímače pro snadnou montáž na příslušný protikus ▶ 3a.

2.4 Místo montáže

▶ 6

3 Funkce, nastavení

Používání snímače a konfigurace v systému ► separátní návod příslušné řídicí jednotky.

3.1 Nastavení oblast snímání pohybu

Pro cílené využívání detekce pohybu je nutno oblast snímání nastavit v závislosti na prostorových podmínkách ► 7.

1. Podle potřeby vytáhněte/zasuňte jednu nebo obě clony, popř. je otočte.
2. Změnou pozice clon ovlivníte oblast snímání snímače v závislosti na směru, abyste se vyvarovali nežádoucí detekce pohybu.
3. Pro rychlý test účinnosti nastavení testovací funkce použijte příslušný dálkový ovládač ► separátní návod příslušné řídicí jednotky.

3.2 Tlačítko snímače ► 3a

Tlačítko (2) provádí v závislosti na trvání stisknutí různé funkce.

1. Stiskněte tlačítko snímače (SP) pro zapnutí IR příjmu dálkových ovladačů (LED snímače 3 sekundy červeně bliká), popř. jejich vypnutí (LED snímače červeně svítí 3 sekundy).
2. Stiskněte tlačítko snímače (VLP) pro spuštění funkce Auto Setup a tím i kalibrace.
Po 3minutové kalibraci osvětlení blikne a automatická regulace osvětlení se spustí.

Popis funkce Auto Setup ► separátní návod příslušné řídicí jednotky.

4 Technické údaje

| | | | |
|---|---|---------------------|-----------------|
| Přípojovací kabel | 4p4c, max. celková délka vedení 25 m | | |
| Okolní teplota | -20 °C až +50 °C (provoz) | | |
| Max. délka vedení snímače | 25 m, při prodloužení/zkrácení zajistěte osazení kontaktů 1:1 | | |
| Pracovní rozsah snímače světla | 20 – 800 Lux (přímo na snímači) | | |
| Krytí | IP20 | | |
| Shoda | CE | | |
| Montážní výška | max. 5,0 m | | |
| Oblast snímání | max. Ø 7,0 m | | |
| Úhel snímání | 40° – 90° | | |
| Oblast snímání nastavitelná pomocí clony (min. 40° – max. 90°) | | | |
| Montážní výška | 2,0 m | Oblast snímání | Ø 1,5 m – 4,0 m |
| Montážní výška | 2,5 m | Oblast snímání | Ø 1,8 m – 5,0 m |
| Montážní výška | 3,0 m | Oblast snímání | Ø 2,0 m – 6,0 m |
| Montážní výška | 3,5 m | Oblast snímání | Ø 2,5 m – 7,0 m |
| Max. montážní výška | 5,0 m | Max. oblast snímání | Ø 7,0 m |

1 Všeobecné pokyny

1.1 Symboly a skratky v tomto návode

| | |
|-------|---|
| • | Položka zo zoznamu, vymenovanie |
| 1. | Očíslované kroky postupu so stanoveným poradím |
| ▶ 2.2 | Odkaz na odsek (napr. 2.2), príp. samostatný návod (potom bez číslíc) |
| ▶ 13 | Odkaz na obrázok (napr. na obrázok 13) |
| SP | Skratka pre „Short Press / Tlačidlo držte stlačené krátko“ (<0,5 s) |
| VLP | „Very Long Press / Tlačidlo držte stlačené veľmi dlho“ (>10 s) |

1.2 Použitie v súlade s určením

Tento výrobok je vyvinutý a určený špeciálne na používanie so systémami manažmentu svetla pre svietidlá. Každé použitie, ktoré sa odlišuje od použitia opísaného v tomto návode, je v rozpore s určením.

2 Montáž a inštalácia

2.1 Snímač a zosieťovanie ▶ 4

Pomenovanie jednotlivých dielov ▶ 3a

- (1) Infračervený prijímač + indikácia LED diódou
- (2) Tlačidlo snímača (zapustené v telese)
- (3) Snímač prítomnosti osoby
- (4) 2 otáčavé clony (nastavenie akčného rádiusu/prítomnosti osoby)
- (5) Kryt snímača
- (6) Pripojenie kábla snímača (4p4c)
- (7) Kryt
- (8) Snímač jasu
- (9) Upevňovacie kolíky

Pripojenie max. 4 snímačov (3) cez konektor Y (4) a kábel snímača (2) na pripojení snímača na riadiacej jednotke (1) ▶ 5.

2.2 Pripojenie

Pripojenie kábla snímača s dvoma zástrčkami 4p4c na príslušné zásuvky 4p4c riadiacej jednotky a snímača ▶ 4.

2.3 Varianty montáže na svietidlo

Preto sú k dispozícii 2 rôzne kryty, ako aj možnosť individuálneho zalícovania do telesa svietidla:

- Kryt (2) pre inštaláciu snímača z vonku cez výrez (1) v telese svietidla ▶ 3c. Kryt sa pred inštaláciou snímača nasadí na snímač a spolu sa vsadia do otvoru na telese svietidla.
- Kryt (2) pre inštaláciu snímača zvnútra ▶ 3d. Kryt sa nasadzuje na teleso snímača. Pri správnej montážnej polohe snímača sedí vyvýšená plocha krytu v jednej rovine vo výreze svietidla (1).
- Inštalácia snímača zvnútra bez samostatného krytu ▶ 3b. Otvory v telese svietidla (1) musia byť vytvorené presne pre snímač (2).

Upevňovacie kolíky (9) na spodnej strane snímača pre jednoduchú montáž na príslušnom predmete ▶ 3a.

2.4 Miesto montáže

▶ 6

3 Funkcia, nastavenia

Použitie snímača a konfigurácia v systéme ► samostatný návod príslušnej riadiacej jednotky.

3.1 Nastavenie akčného rádiusu rozpoznania prítomnosti osoby

Pre ciele použítie rozpoznania prítomnosti osoby môže/musi byť akčný rádius snímača nastavený v závislosti od priestorových daností ► 7.

1. Jedna alebo obe otáčavé clony podľa potreby stiahnite/zasuňte, príp. otočte.
2. Zmenou polohy otáčavých clón je možné ovplyvňovať akčný rádius snímača v závislosti od smeru, aby sme sa vyhli neželanému rozpoznaníu prítomnosti osoby.
3. Pre rýchly test účinnosti nastavenia použítie testovaciu funkciu príslušného diaľkového ovládania ► samostatný návod príslušnej riadiacej jednotky.

3.2 Tlačidlo snímača ► 3a

Toto tlačidlo (2) vykonáva v závislosti od dĺžky stlačenia rôzne funkcie.

1. Stlačte tlačidlo snímača (SP), aby ste zapli IR príjem diaľkového ovládania (LED dióda snímača bliká na červeno počas 3 sekúnd), príp. ho vypli (LED dióda snímača svieti na červeno počas 3 sekúnd).
2. Stlačte tlačidlo snímača (VLP), aby ste zapli Auto Setup (automatické nastavenie), a tým kalibrovanie.
Po 3-minútovej kalibrácii osvetlenie zablíká a spustí sa automatická regulácia svetla.

Popis funkcie Auto Setup (automatické nastavenie) ► samostatný návod príslušnej riadiacej jednotky.

4 Technické údaje

SK

| | | | |
|---|---|-------------------|-----------------|
| Prípojovací kábel | 4p4c, max. celková dĺžka vedenia 25 m | | |
| Teplota okolia | -20 °C do +50 °C (prevádzka) | | |
| Max. dĺžka vedenia snímača | 25 m, pri predĺžení/skrátení zaistíte obsadenie kontaktov 1:1 | | |
| Pracovná oblasť svetelného snímača | 20 - 800 Luxov (priamo na snímači) | | |
| Druh ochrany | IP20 | | |
| Zhoda | CE | | |
| Montážna výška | max. 5,0 m | | |
| Akčný rádius | max. Ø 7,0 m | | |
| Uhol zaznamenávania | 40° - 90° | | |
| Uhol zaznamenávania nastaviteľný cez clony | (min. 40° - max. 90°) | | |
| Montážna výška | 2,0 m | Akčný rádius | Ø 1,5 m - 4,0 m |
| Montážna výška | 2,5 m | Akčný rádius | Ø 1,8 m - 5,0 m |
| Montážna výška | 3,0 m | Akčný rádius | Ø 2,0 m - 6,0 m |
| Montážna výška | 3,5 m | Akčný rádius | Ø 2,5 m - 7,0 m |
| Max. montážna výška | 5,0 m | Max. akčný rádius | Ø 7,0 m |

1 Splošna navodila

1.1 Simboli in kratice v teh navodilih

| | |
|-------|--|
| • | Pika v seznamu, naštevanje |
| 1. | Oštevilčen korak ravnanja v določenem zaporedju |
| ▶ 2.2 | Napotilo na razdelek (npr. 2.2) oz. ločena navodila (v tem primeru brez števil). |
| ▶ 13 | Napotilo na sliko (npr. na sliko 13) |
| SP | Kratice za „Short Press / Kratek pritisk tipke“ (<0,5 s) |
| VLP | „Very Long Press / Tipko držite pritisnjeno zelo dolgo“ (>10 s) |

1.2 Namenska uporaba

Ta izdelek je posebej razvit in predviden za uporabo s sistemom za upravljanje svetlobe za svetila. Vsaka drugačna uporaba razen te, ki je opisana v teh navodilih za uporabo, je nenamenska.

2 Montaža in namestitev

2.1 Senzor in povezava v mrežo ▶ 4

Poimenovanje posameznih sestavnih delov ▶ 3a

- (1) Infrardeči sprejemnik + LED prikazovalnik
- (2) Tipka senzorja (ugreznjena v ohišje)
- (3) Senzor prisotnosti
- (4) 2 Shutterja (nastavitev območja zajemanja/prisotnosti)
- (5) Ohišje senzorja
- (6) Priključni kabel senzorja (4p4c)
- (7) Pokrov
- (8) Senzor svetlosti
- (9) Pritrdilni nastavki

Priklop največ 4 senzorjev (3) prek konektorja Y (4) in kabla senzorja (2) na priključek senzorja krmilne enote (1) ▶ 5.

2.2 Priključek

Priključek kabla senzorja z 2 vtičema 4p4c na ustrezne priključke 4p4c krmilne enote in senzorja ▶ 4.

2.3 Možnosti montaže na svetilko

Za to sta na voljo 2 različna pokrova ter možnost individualne prilagoditve na ohišje svetila:

- Pokrov (2) za namestitev senzorja z zunanje strani skozi režo (1) v ohišju svetila ▶ 3c. Pokrov se pred namestitvijo senzorja namesti na senzor in oboje se skupaj vstavi v odprtino v ohišju svetila.
- Pokrov (2) za namestitev senzorja z notranje strani ▶ 3d. Pokrov se natakne na ohišje senzorja. Ob pravilnem vgradnem položaju senzorja je izbočena površina pokrova poravnana z režo svetila (1).
- Namestitev senzorja z notranje strani brez ločenega pokrova ▶ 3b. Odprtine v ohišju svetila (1) je treba izdelati tako, da s bodo natančno prilegale senzorju (2).

Pritrdilni nastavki (9) na spodnjem delu senzorja za preprosto montažo na ustrezen nasprotni kos ▶ 3a.

2.4 Mesto montaže

▶ 6

3 Funkcije, nastavitve

Za uporabo in konfiguracijo senzorja v sistemu ► glejte ločena navodila za uporabo ustrezne krmilne enote.

3.1 Nastavitev območja zajema zaznave prisotnosti

Za ciljno uporabo zaznave prisotnosti lahko/je treba nastaviti območje zajema senzorja v odvisnosti od prostorskih danosti ► **7**.

- En ali oba Shutterja izvlecite/potisnite nazaj oz. obrnite glede na zahteve.
- S spreminjanjem položaja Shutterja vplivate na območje zajema senzorja, ki je odvisno od smeri in tako preprečite neželeno zaznavo prisotnosti.
- Za hiter test učinkovitosti nastavitve uporabite testno funkcijo ustreznega daljinskega upravljalnika ► glejte ločena navodila za uporabo ustrezne krmilne enote.

3.2 Tipka za senzor ► **3a**

Ta tipka (2) izvaja različne funkcije, ki so odvisne od trajanja pritiska.

- S pritiskom na tipko senzorja (SP) vklopite IR sprejem daljinskega upravljalnika (LED senzorja utripa rdeče 3 sekunde) oz. ga izklopite (LED senzorja sveti 3 sekunde).
- Za zagon samodejne nastavitve in s tem kalibriranja pritisnite tipko za senzor(VLP). Po 3-minutnem kalibriranju utripne osvetlitev in zažene se samodejno uravnavanje svetlobe.

Opis funkcije Samodejna nastavitve ► ločena navodila ustrezne krmilne enote.

4 Tehnični podatki

| | | | |
|--|---|-------------------------------|-----------------|
| Priključni kabel | 4p4c, maks. skupna dolžina 25 m | | |
| Temperatura okolja | -20 °C do +50 °C (med delovanjem) | | |
| Maks. dolžina kabla senzorja | 25 m, ob podaljšanju/skrajšanju Zagotovite zasedenost stikov 1:1 | | |
| Delovno območje svetlobnega senzorja | 20 - 800 luxov (neposredno na senzorju) | | |
| Vrsta zaščite | IP20 | | |
| Skladnost | CE | | |
| Vgradna višina | maks. 5,0 m | | |
| Območje zajema | maks. Ø 7,0 m | | |
| Kot zajema | 40° - 90° | | |
| Območje zajema nastavljivo prek Shutterja | | (min. 40° - maks. 90°) | |
| Vgradna višina | 2,0 m | Območje zajema | Ø 1,5 m - 4,0 m |
| Vgradna višina | 2,5 m | Območje zajema | Ø 1,8 m - 5,0 m |
| Vgradna višina | 3,0 m | Območje zajema | Ø 2,0 m - 6,0 m |
| Vgradna višina | 3,5 m | Območje zajema | Ø 2,5 m - 7,0 m |
| Maks. vgradna višina | 5,0 m | Maks. območje zajema | Ø 7,0 m |



CE



IP20



OSRAM GmbH
Steinerne Furt 62
86167 Augsburg, Germany
www.osram.com

G10478094