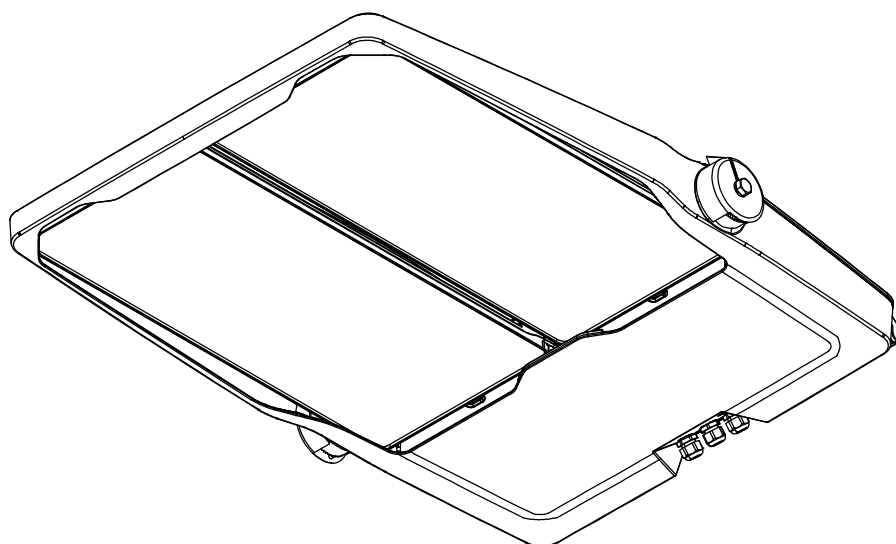


# Floodlight 20 LED maxi

5XA769...

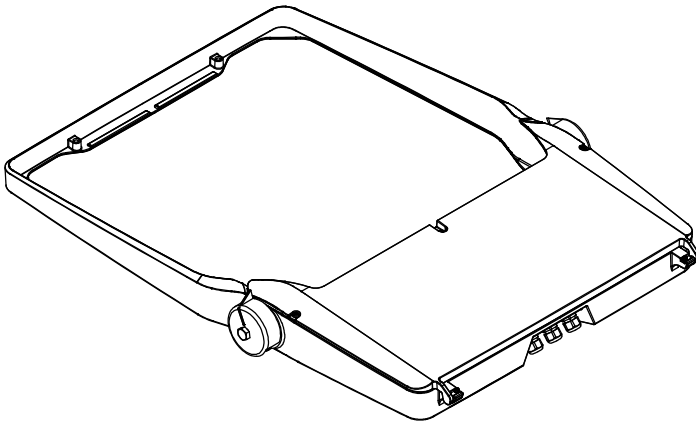


**siteco**

Floodlight 20 LED maxi

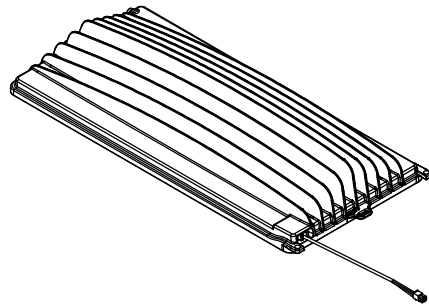
5XA769 .. 000 ..

1x

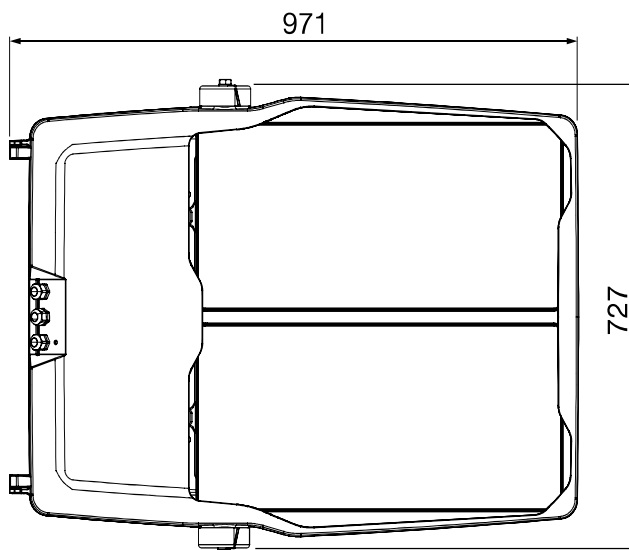


5XA76900 .. 0 ..

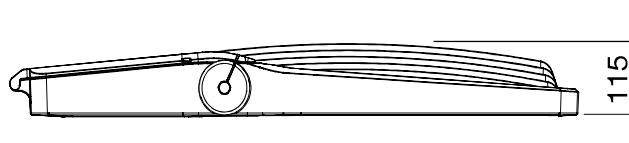
2x



[ mm ]



$$S^{\uparrow} = 0.11m^2$$

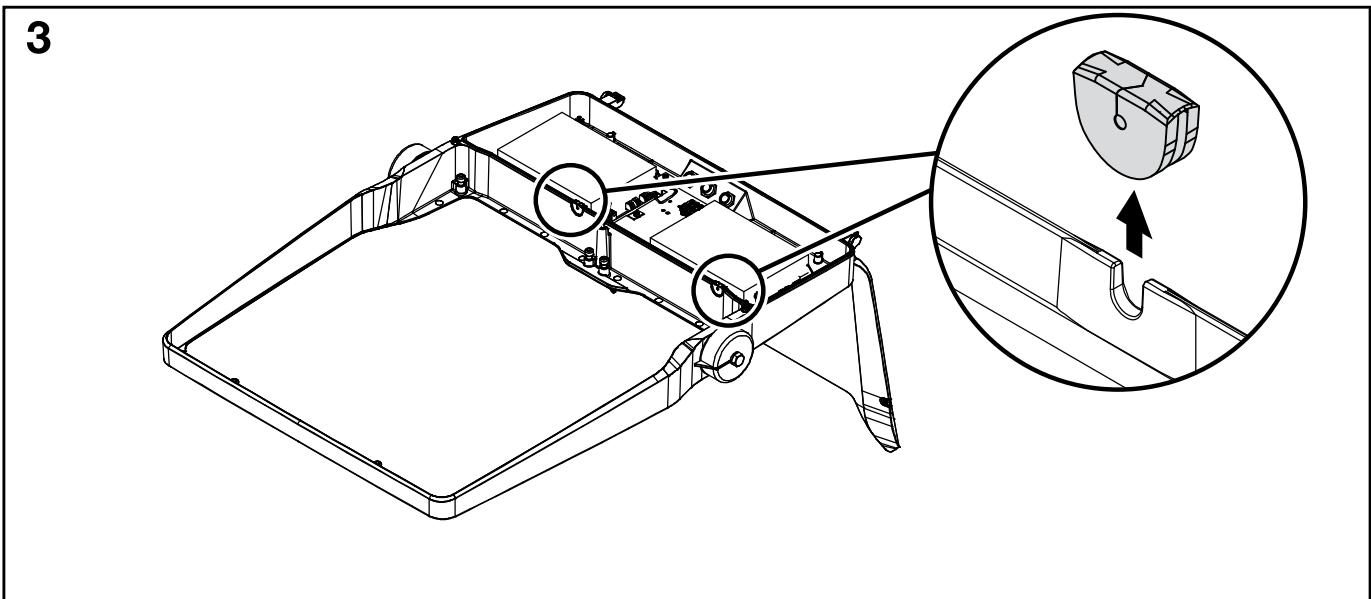
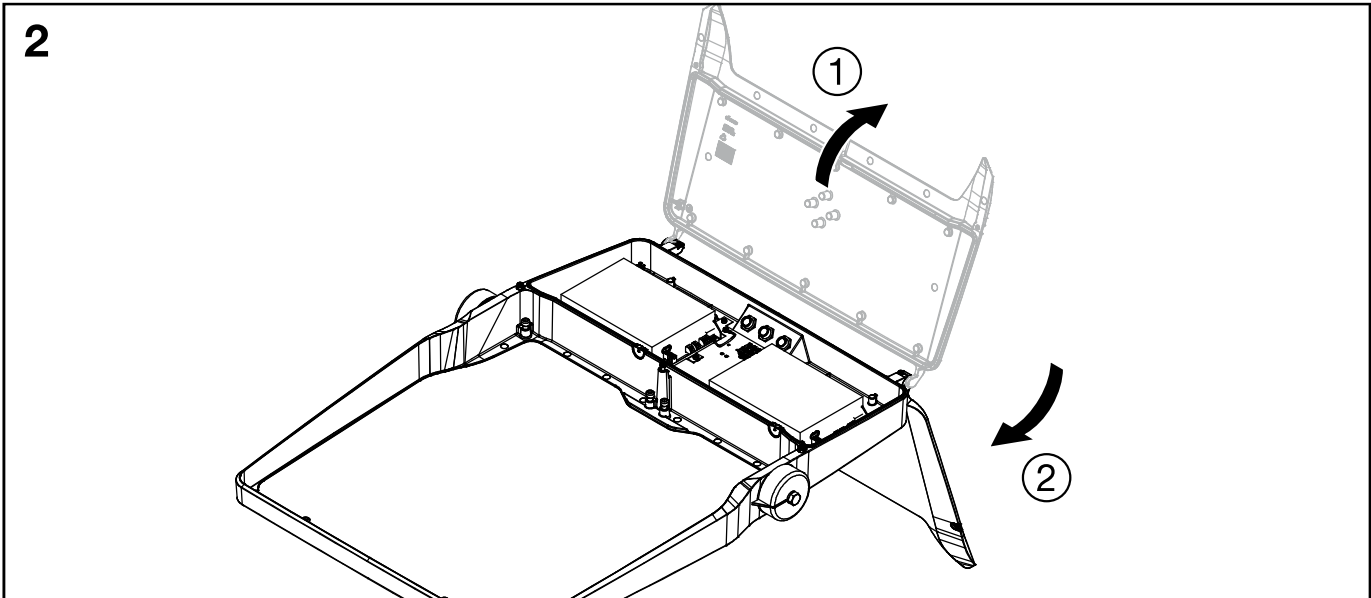
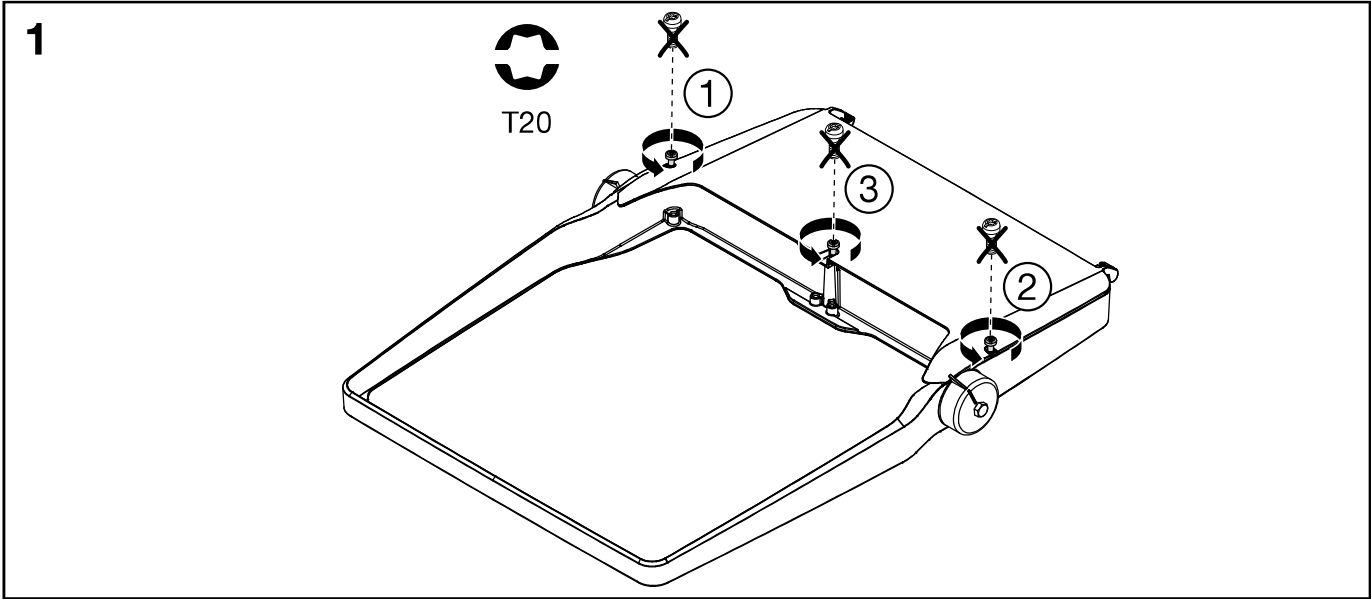


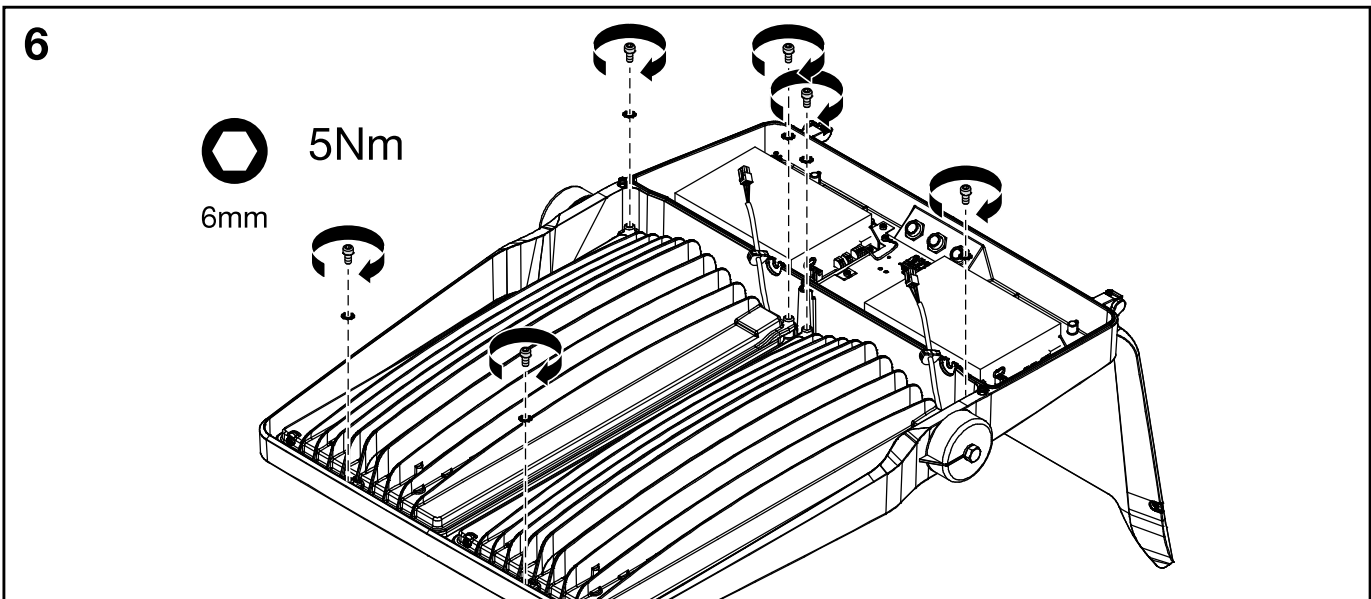
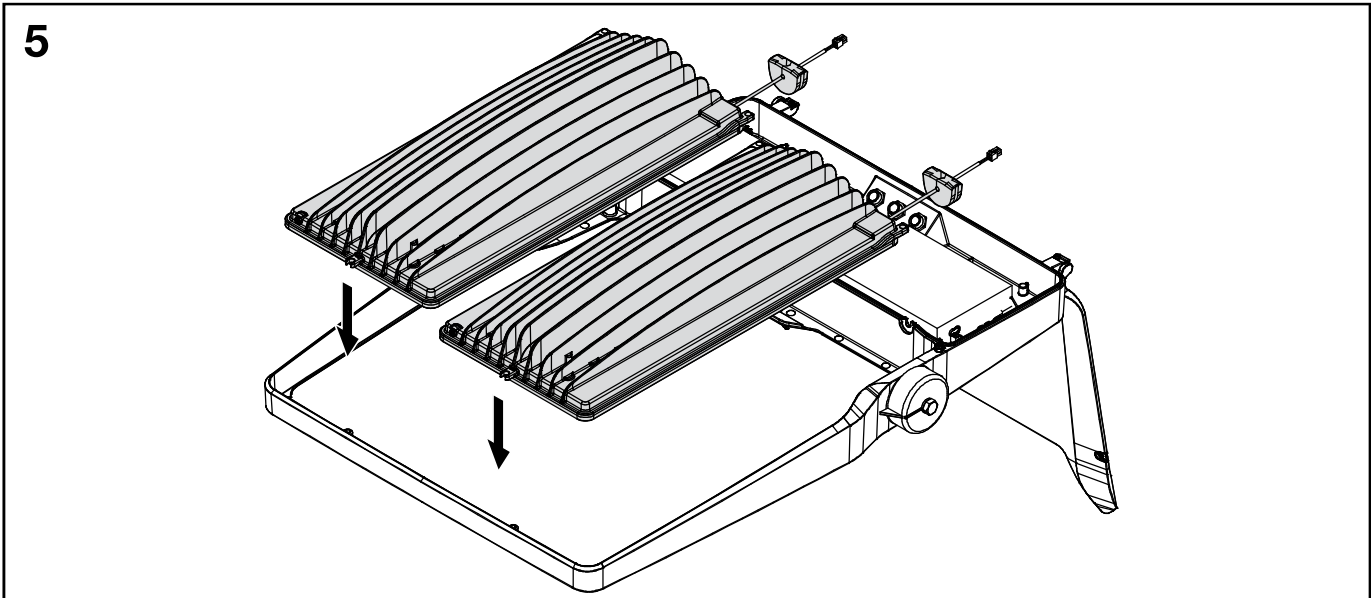
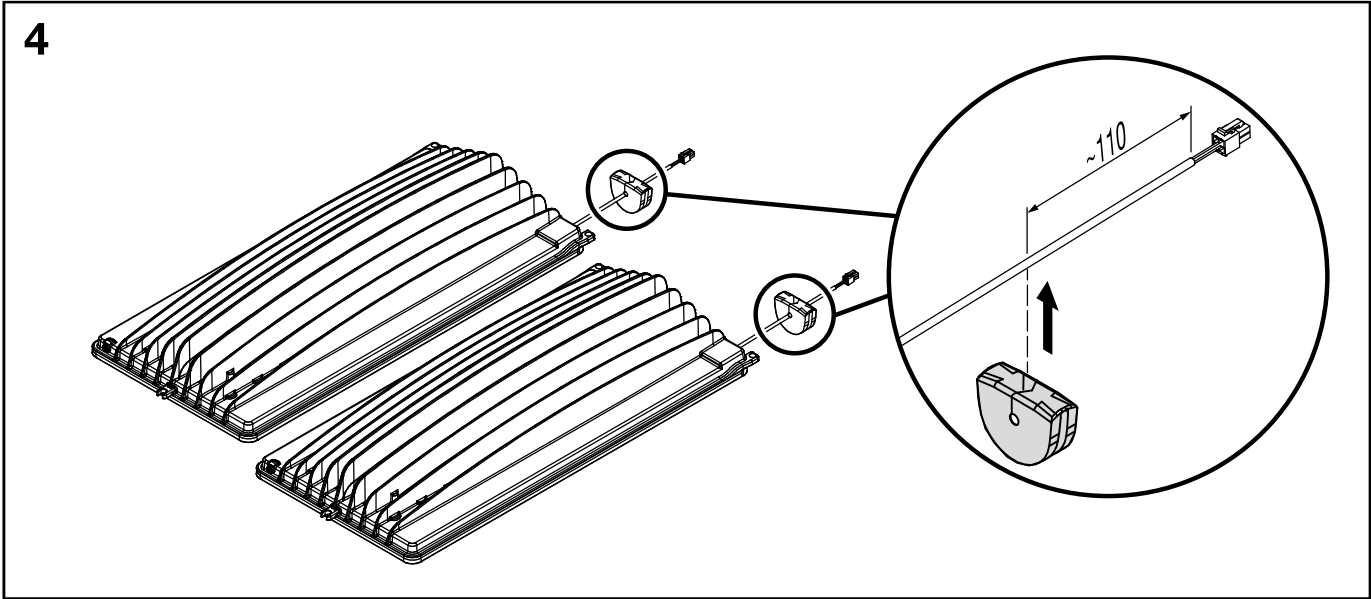
$$S^{\uparrow} = 0.58m^2$$

	X
10°	0.10m <sup>2</sup>
15°	0.15m <sup>2</sup>
20°	0.20m <sup>2</sup>
30°	0.30m <sup>2</sup>
50°	0.45m <sup>2</sup>
60°	0.50m <sup>2</sup>
70°	0.55m <sup>2</sup>

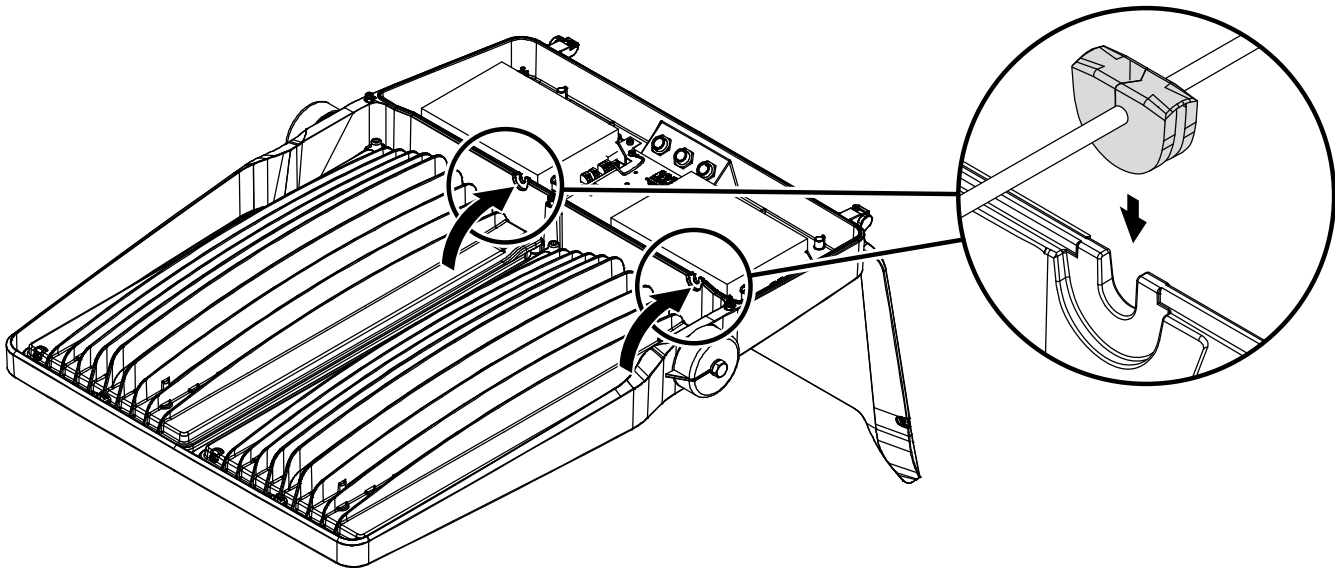
$$S^{\leftarrow} = X$$

$$kg \leq 30.5$$

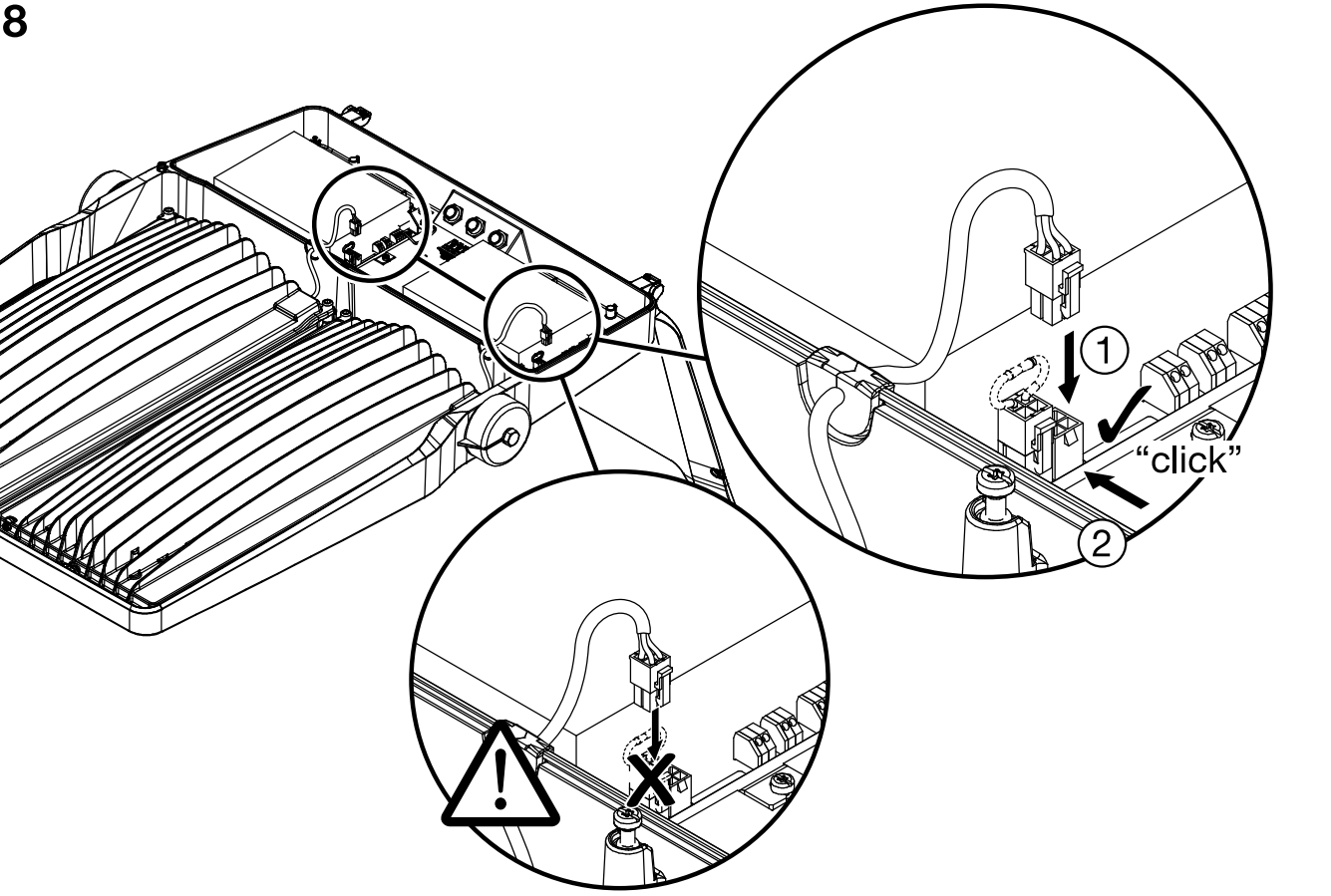




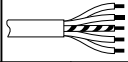
7

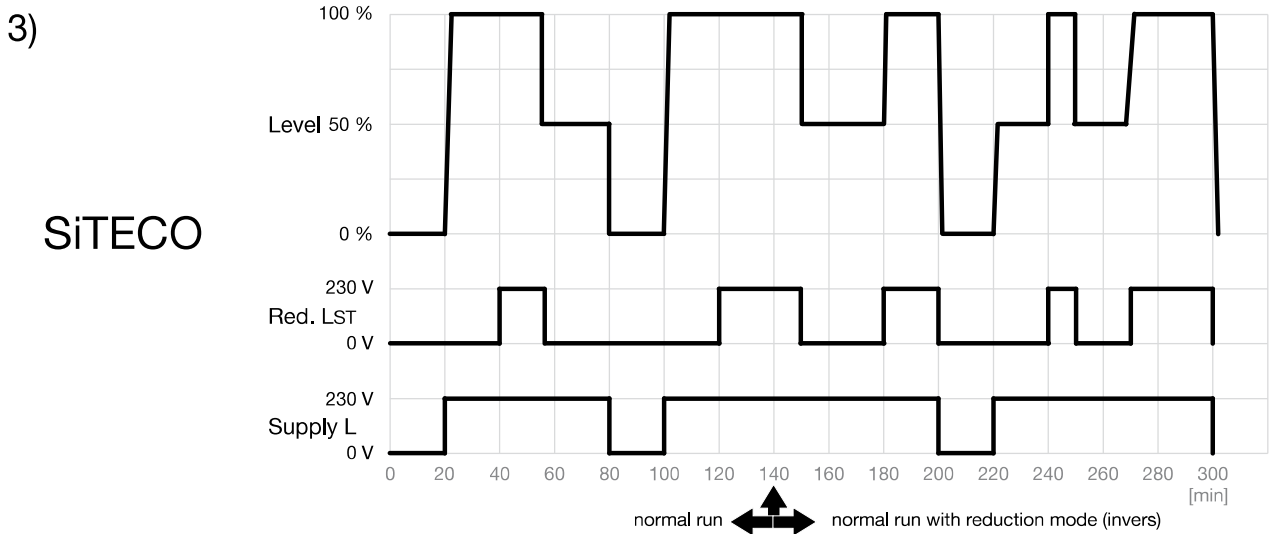
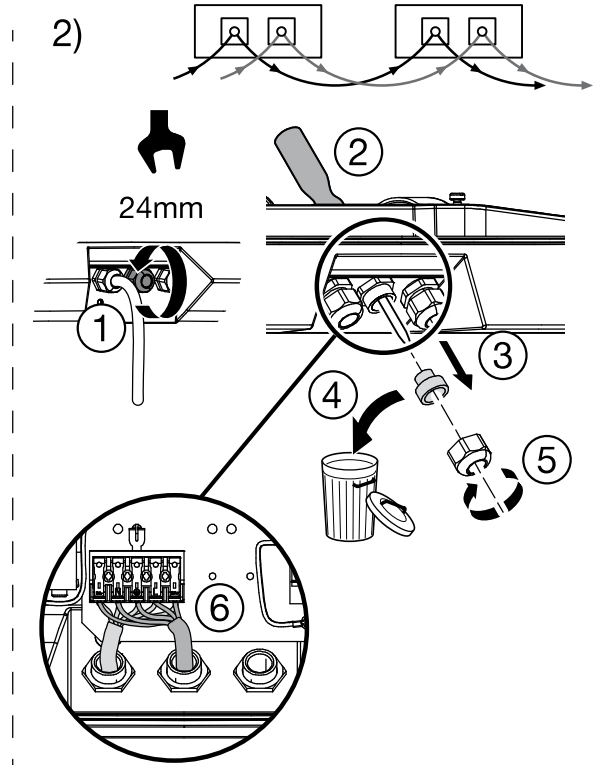
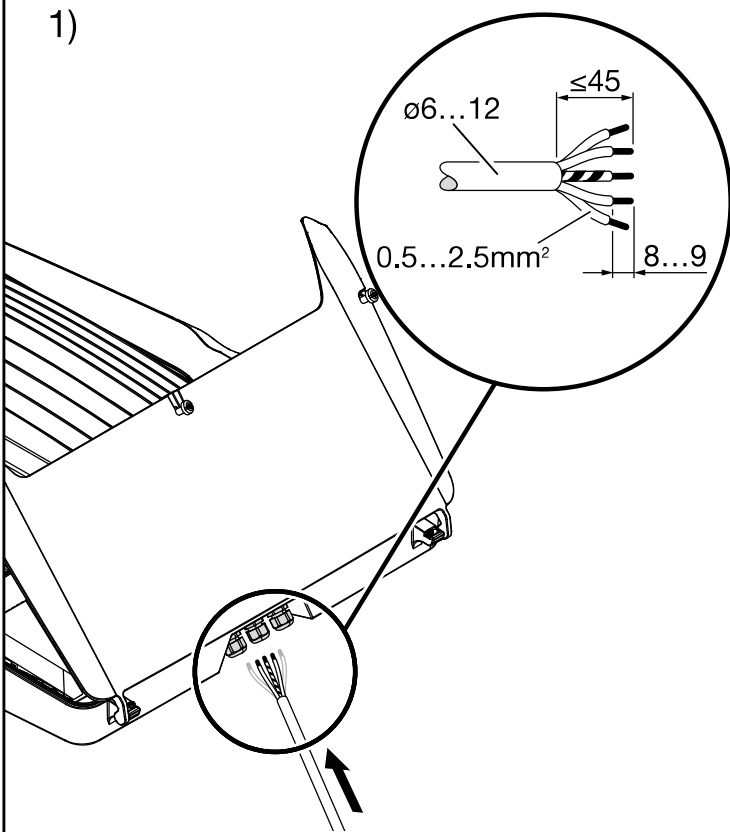


8

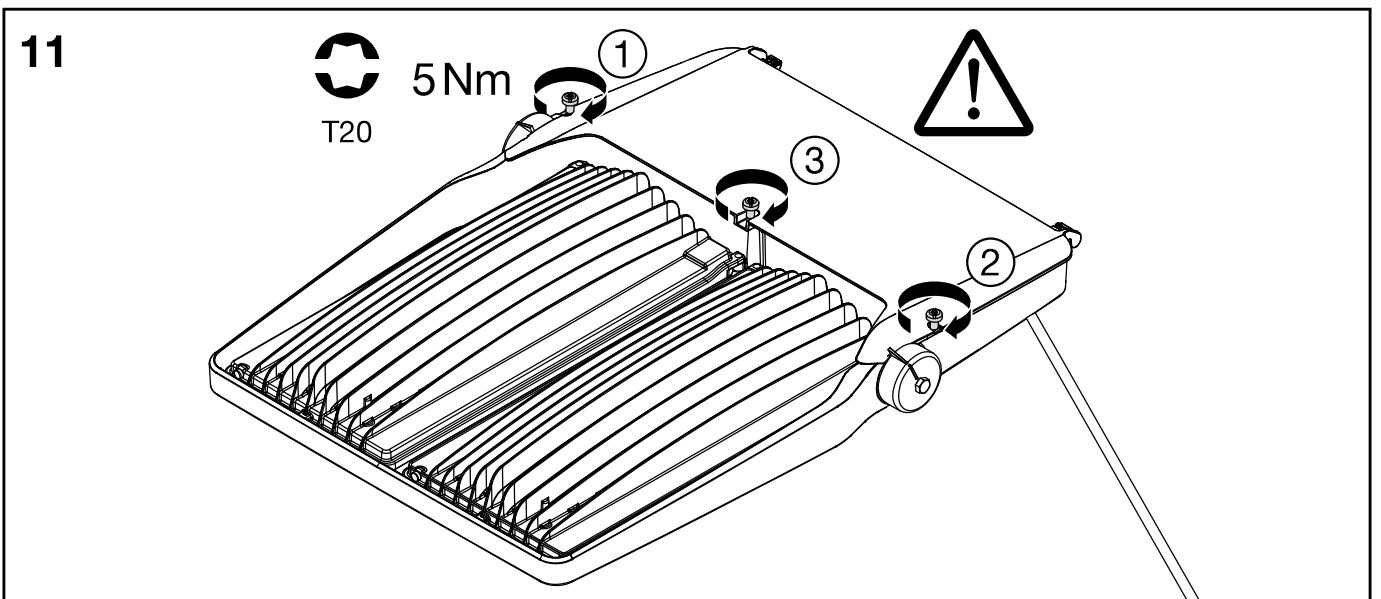
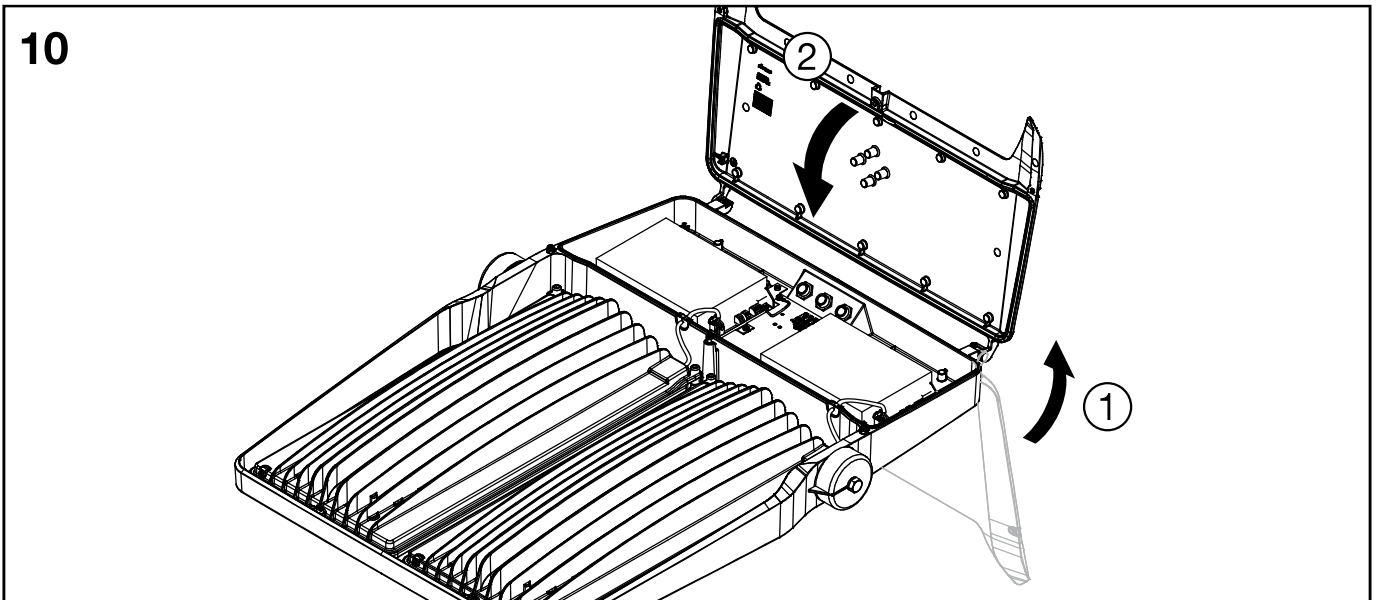
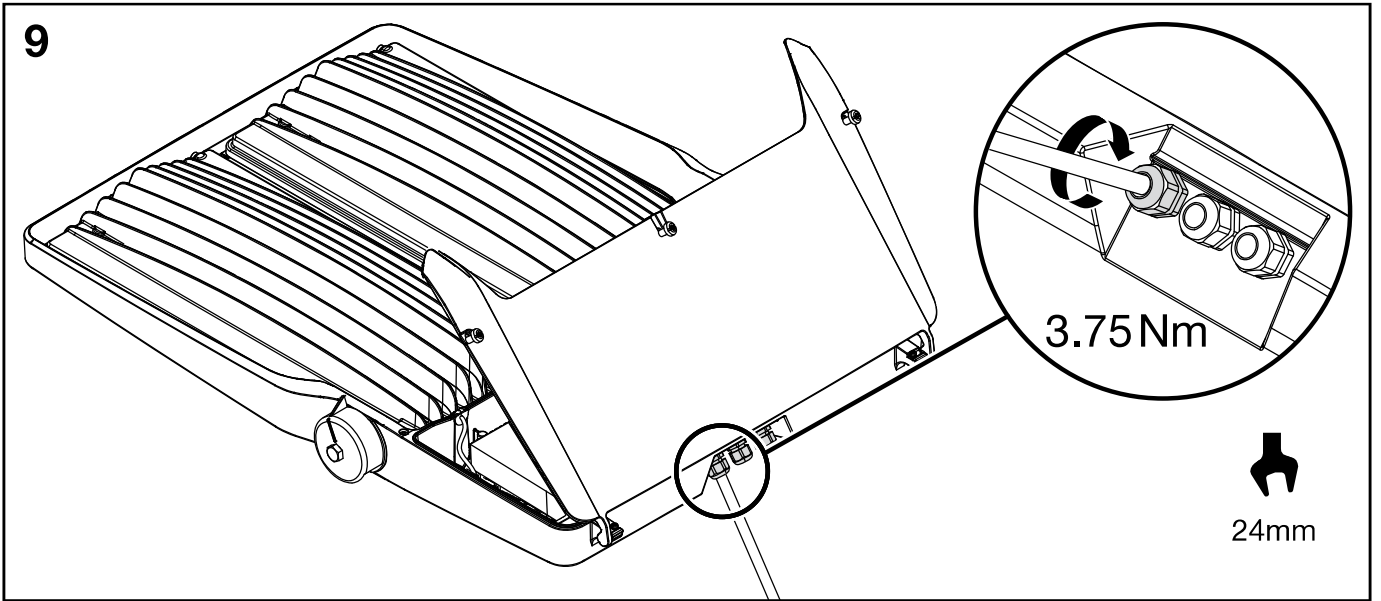


# Floodlight 20 LED maxi

			L	N	LST	E	DA+	DA-	
Basic (ON / OFF)	3	1)	5XA7693...	X	X		X		2)
Basic (LST)	4	1)	5XA7693...	X	X	X	X		2) 3)
DALI	5	1)	5XA7694...	X	X		X	X	2)

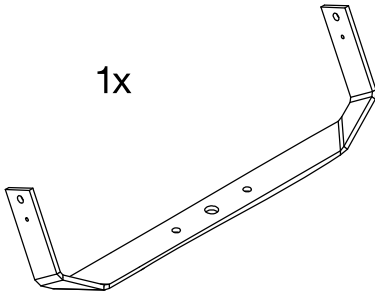


SiTECO



5XA769000010

1x

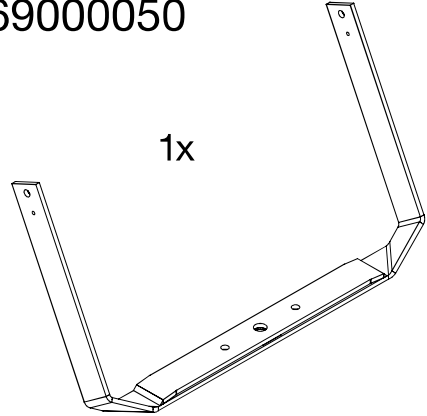


= 4.0



5XA769000050

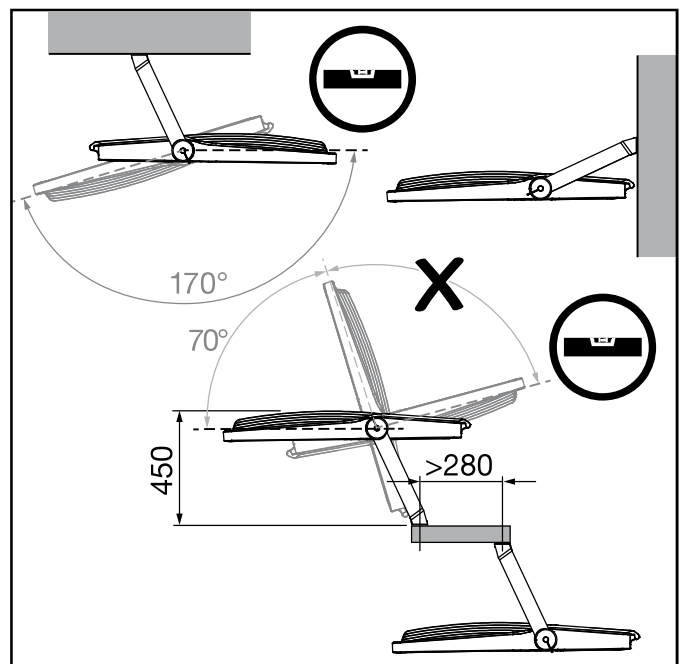
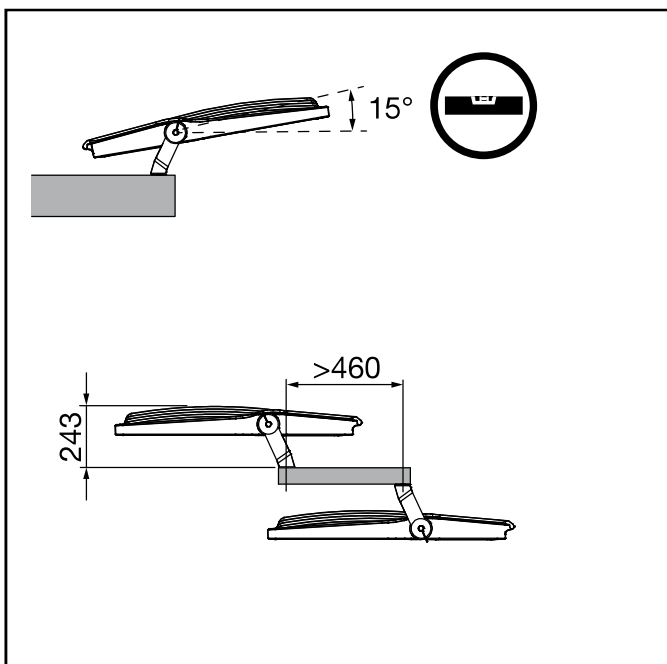
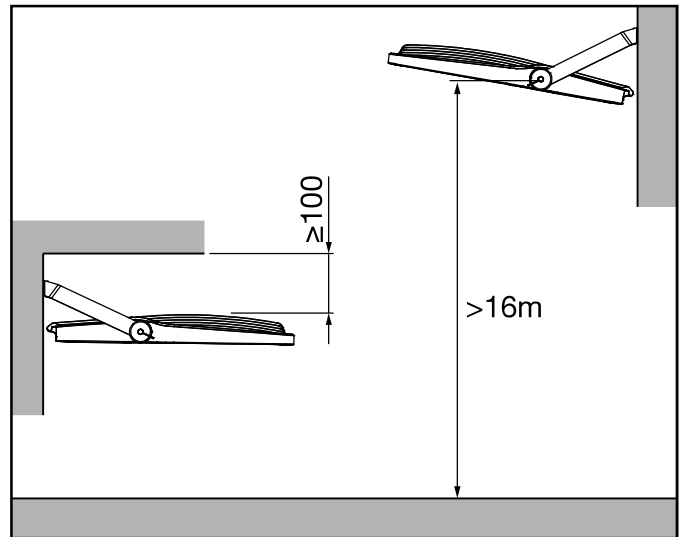
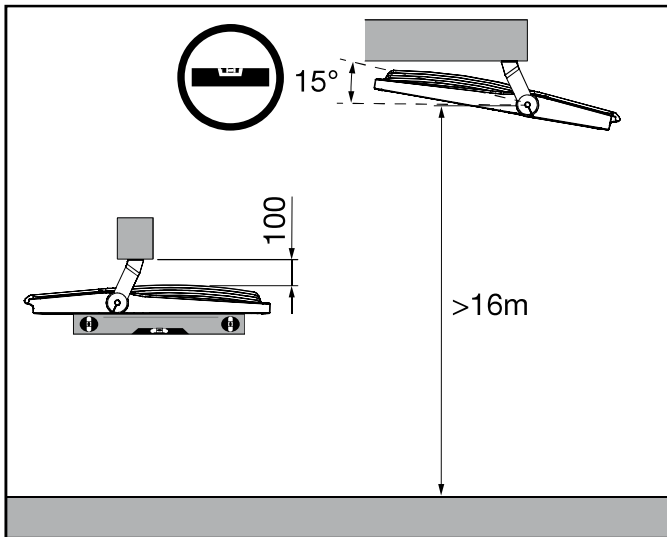
1x



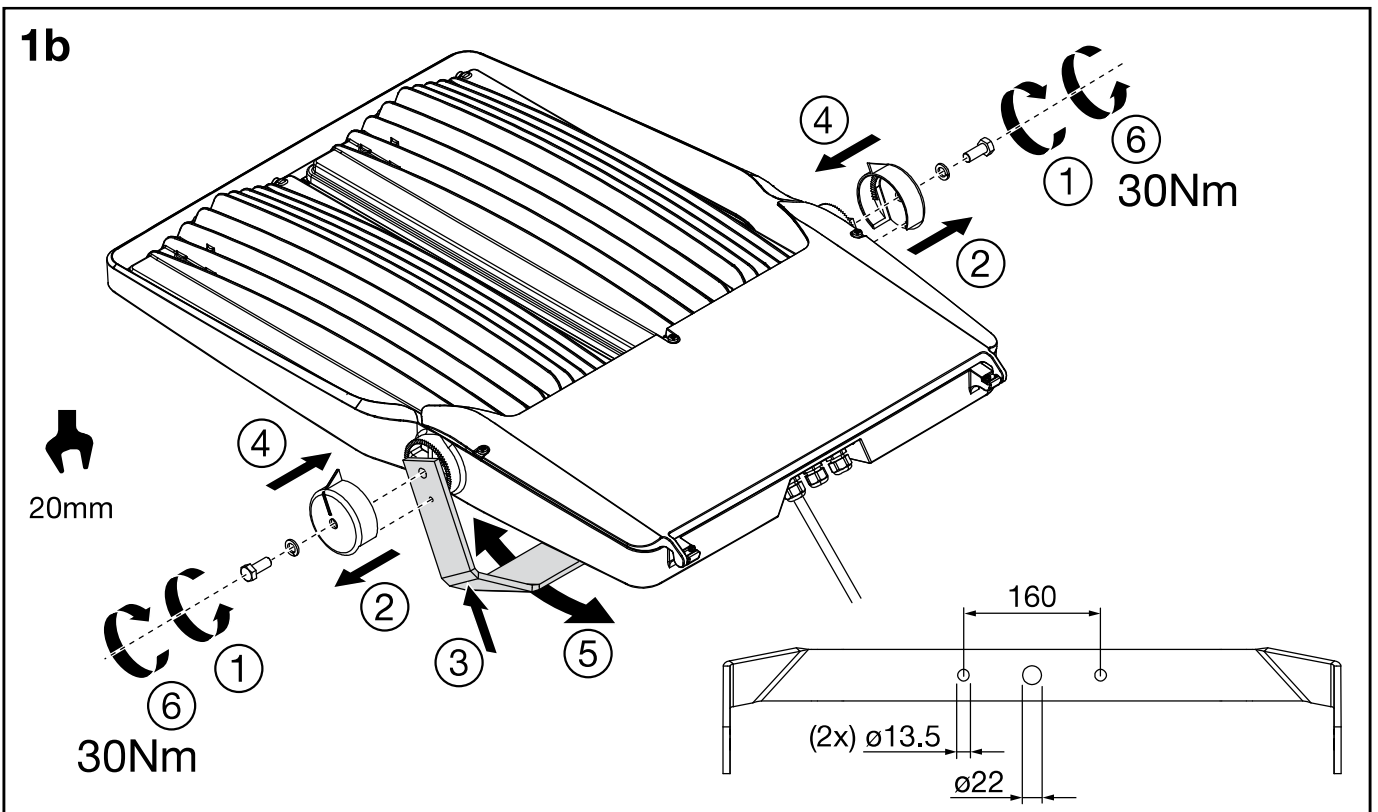
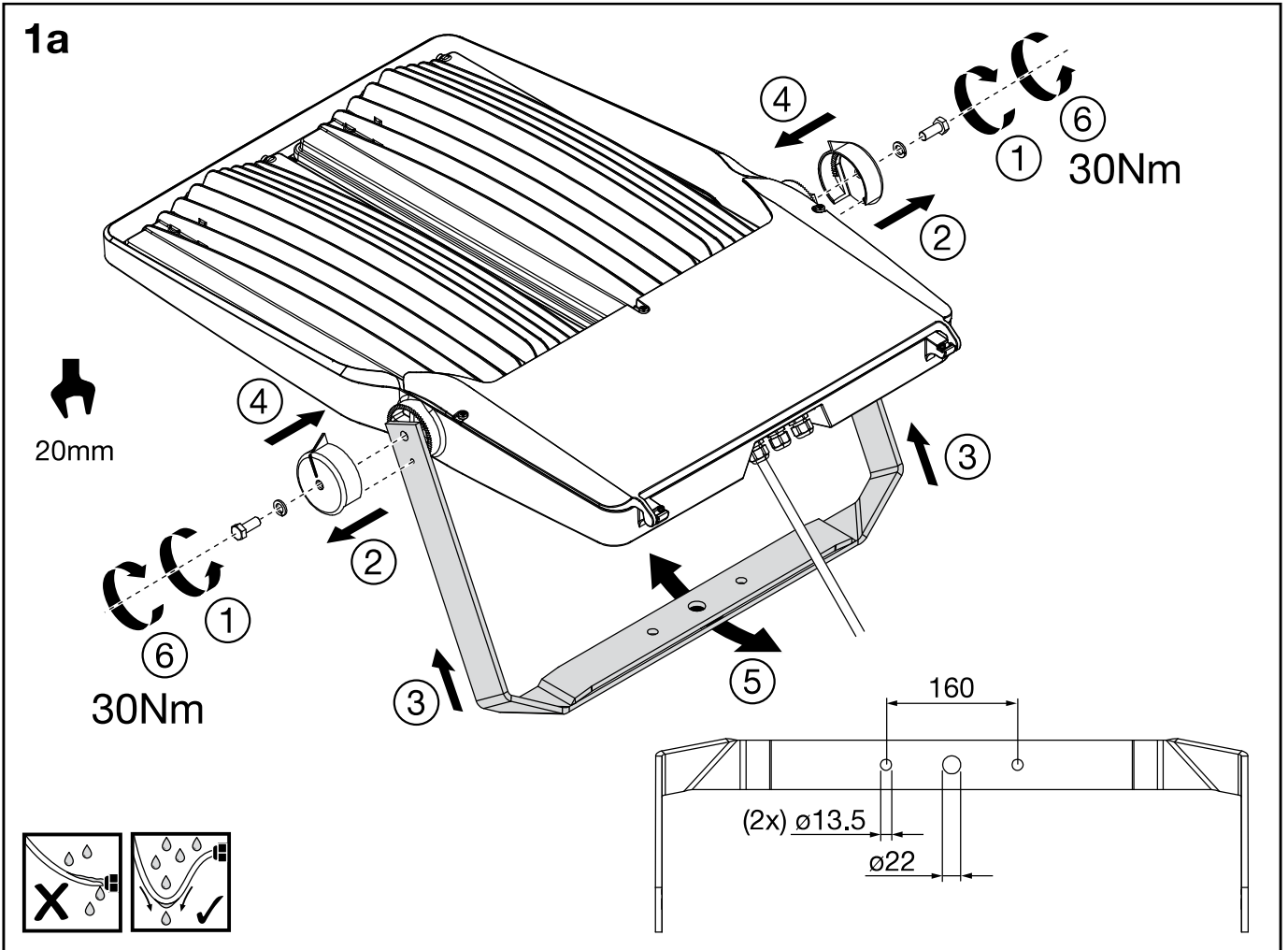
= 7.8





= 386






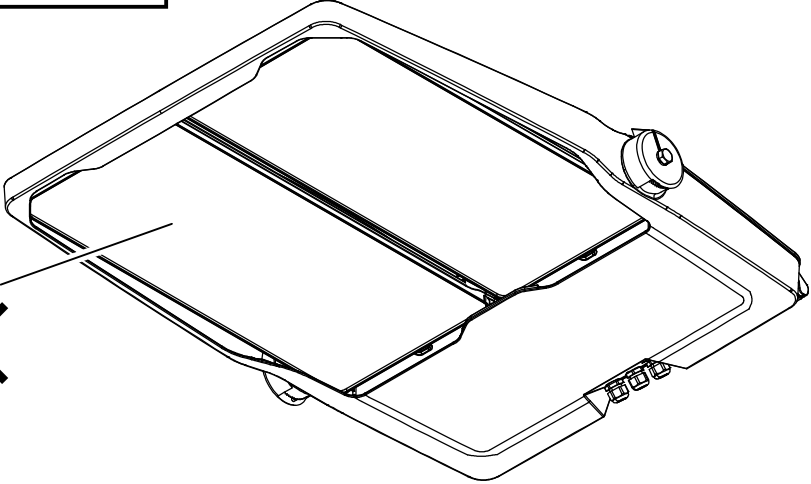



# Floodlight 20 LED maxi



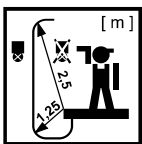
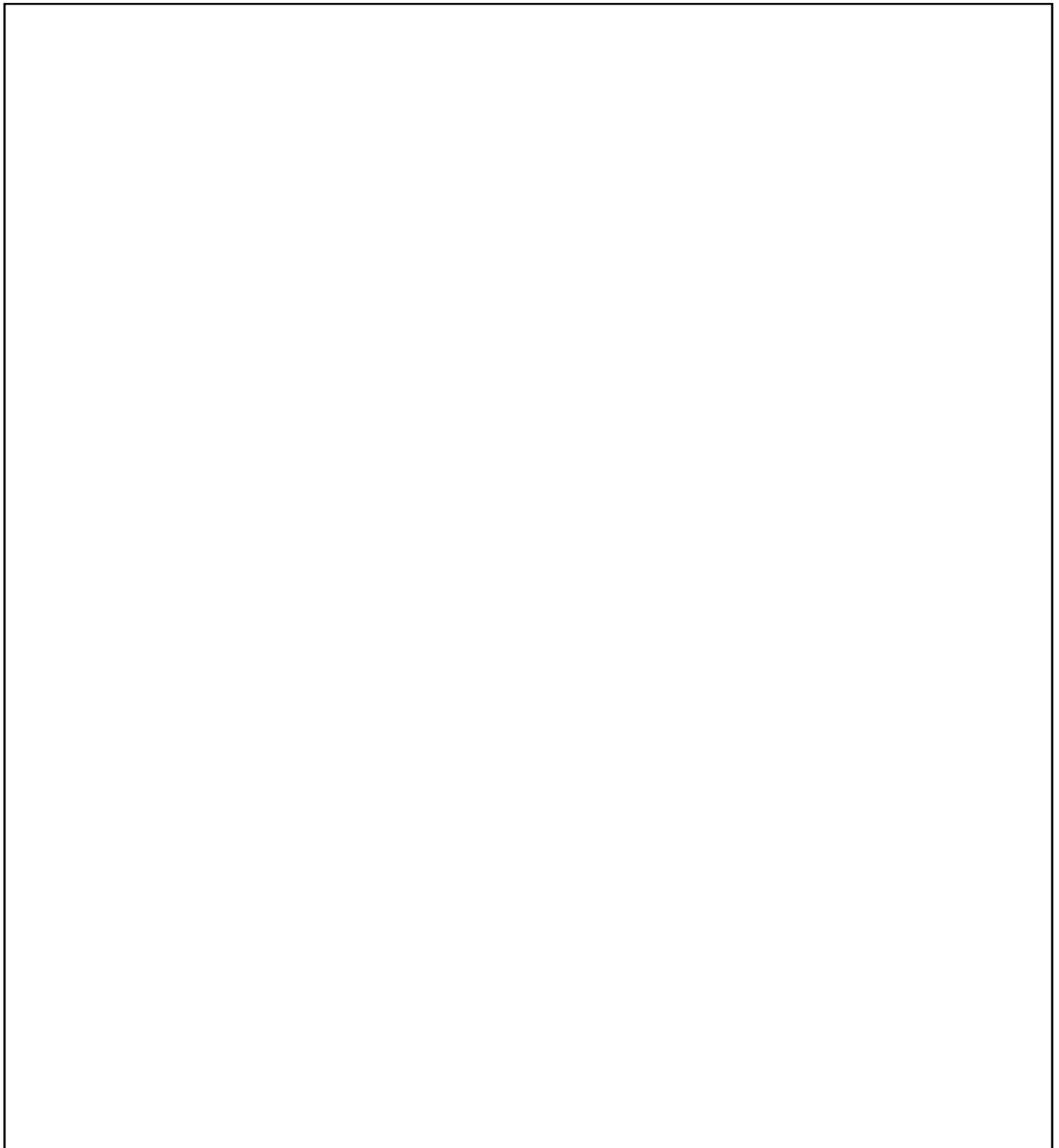
RG2 ≤0.56m





	A G
5XA769 .. 1...D	D
5XA769 .. 2...D	C
5XA769 .. 3...D	C
5XA769 .. 3...	D

Dieses Produkt enthält eine Lichtquelle der Energieeffizienzklasse C oder D.  
This product contains a light source of energy efficiency class C or D.



Ⓓ Außer Reichweite installieren. Ⓔ Only to be installed outside arms reach. Ⓕ Peut seulement être installé à l'extérieur sous abri. Ⓖ Da installare esclusivamente fuori dalla portata delle braccia. Ⓖ Sólo puede instalarse fuera del alcance de los brazos. Ⓕ Instalar apenas fora do alcance das pessoas. Ⓔ Na τοποθετείται έτσι, ώστε να μην πιάνεται με τα χέρια. Ⓖ Mag alleen geïnstalleerd worden buiten aanraakbereik. Ⓕ Får installeras endast utom räckhåll. Ⓔ Asennetaan kosketusetäisyyden ulkopuolelle. Ⓖ Skal installeres på et ikke lett tilgjengelig sted. Ⓔ Må kun installeres uden for armenes rækkevidde. Ⓕ Instalovat pouze mimo dosah paží. Ⓔ Только для монтажа на расстоянии больше вытянутой руки. Ⓕ Csak kézzel elérhetetlen területre szerelhető. Ⓕ Instalować wyłącznie na odległość większą niż zasięg ramion. Ⓕ Ištalovat len na miesto mimo dosahu. Ⓔ Namestite izven dosega rok. Ⓕ Kolayca ulaşılamayacak bir yere kurulmalıdır. Ⓕ Instalirati samo izvan dohvata ruke. Ⓕ A se instala doar in locuri fara acces. Ⓕ Може да се инсталира на места, където не може да се достигне. Ⓕ Válista installeerides käega puudutamise võimalus. Ⓕ Galima montuoti tik didesniu atstumu nei pasiekia ranka. Ⓕ Uzstādīt tikai ar roku nerasniedzamā attālumā. Ⓕ Treba da se instalīše samo van dohvata ruke. Ⓕ Тільки для монтажу поза межами досяжності. Ⓕ тек қол жетпейтін жерге орнатылуы керек.

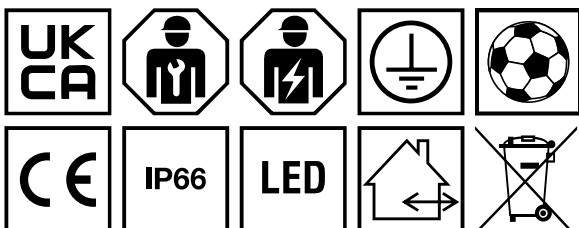


Ⓓ Die in dieser Leuchte enthaltene Lichtquelle darf nur durch den Hersteller, seinen Kundendienst oder eine ähnlich qualifizierte Person ausgewechselt werden. Ⓔ The light source contained in this luminaire shall only be replaced by the manufacturer or his service agent or a similar qualified person. Ⓕ La source de lumière intégrée dans ce luminaire doit être remplacée uniquement par le fabricant, un agent de maintenance ou une autre personne possédant les mêmes qualifications. Ⓖ La sorgente luminosa contenuta in questo apparecchio di illuminazione potrà essere sostituita esclusivamente dal produttore o da un tecnico dell'assistenza autorizzato, oppure da una persona qualificata in tal senso. Ⓗ La fuente de luz dentro de la luminaria sólo debe de sustituirse por el fabricante o persona cualificada para ello. Ⓖ A fonte de luz contida nesta luminária só deve ser substituída pelo fabricante ou pelo seu agente de serviço ou por idêntica pessoa qualificada. Ⓖ Η πηγή φωτός που περιλαμβάνεται σε αυτήν τη λυχνία μπορεί να αντικατασταθεί μόνο από τον κατασκευαστή, τον αντιπρόσωπο ή από κάποιον ειδικευμένο τεχνικό. Ⓖ De lichtbron in dit armatuur mag alleen worden vervangen door de fabrikant of zijn servicevertegenwoordiger of een soortgelijk gekwalificeerd persoon. Ⓖ Ljuskällan i denna armatur får endast bytas av tillverkaren eller dennes serviceverkstad eller en behörig person. Ⓖ Tämän valaisimen sisälttämän valonlähteen saa vaihtaa ainoastaan valmistaja tai tämän huoltoedustaja tai vastaava ammattihenkilökunta. Ⓖ Lyskilden i denne lampen skal bare skiftes ut av produsenten, en servicerepresentant for produsenten eller en lignende kvalifisert person. Ⓖ Lyskilden i dette armature må kun udskiftes af fabrikanten, fabrikantens serviceagent eller personale med tilsvarende kvalifikationer. Ⓖ Světelný zdroj v tomto svítidle může být vyměněn pouze výrobcem, v servisu nebo kvalifikovanou osobou. Ⓖ Источник света в данном светильнике должен быть заменен производителем, его сервисной службой или другим квалифицированным персоналом. Ⓖ A fényforrást csak a gyártó, ill. a gyártó által megbízott szerviz szakembere cserélheti. Ⓖ Źródło światła zastosowane w tej oprawie powinno być wymieniane wyłącznie przez producenta lub wykwalifikowaną osobę. Ⓖ Svetelný zdroj v tomto svietidle môže vymeniť len výrobca alebo kvalifikovaný servis na to určený. Ⓖ Svetlobni vir, vsebovan v tej svetilki, lahko zamenja samo proizvajalec ali njegov zastopnik storitev ali usposobljena oseba. Ⓖ Bu armatürde bulunan ışık kaynağı sadece imalatçı veya onun servis acentesi veya benzer bir kalifiye kişi tarafından değiştirilir. Ⓖ Izvor svetlosti u ovoj svjetiljci smije biti zamjenjen isključivo od strane proizvođača, njegovog servisa ili slične, kvalificirane osobe. Ⓖ Sursa de lumina se va schimba doar de personalul producatorului sau in service de catre personal calificat. Ⓖ Источника на светлина в това осветително тяло трябва да се подменя само от производителя, негов сервисен агент или квалифицирано лице. Ⓖ Ainult tootja või vastava kvalifikatsiooniga isik võib vahetada valgusallikat. Ⓖ Maitinimo šaltinis šiame šviestuve turi būti pakeistas gamintojo ar kvalifikuoto specialisto. Ⓖ Ši gaismekļa gaismas avotu var aizstāts tikai ražotājs vai tā pakalpojumu sniedzēja, vai līdzīgi kvalificēta persona. Ⓖ Svetlosni izvor u ovoj svjetiljci biće zamenjen isključivo od strane proizvođača ili njegovog ovlašćenog servisa ili druge kvalifikovane osobe. Ⓖ Джерело світла яке міститься в цьому світильнику може бути замінене лише виробником, уповноваженим сервісним агентом, або подійбною за кваліфікацією персоною. Ⓖ Шығарданның жарық көзін тек қана өндіруші немесе оның сервистік агенті алмастыру керек.



RG1 > 0.56m

Ⓓ Durch entsprechende Positionierung der Leuchte sollte vermieden werden, dass jemand für längere Zeit aus einem Abstand von weniger als --m direkt in die Leuchte schaut. Ⓔ The luminaire should be positioned so that prolonged staring into the luminaire at a distance closer than --m is not expected. Ⓕ Le luminaire doit être positionné de façon à ce que personne ne puisse le fixer du regard de manière prolongée à une distance inférieure à --m. Ⓖ Posizionare l'apparecchio di illuminazione in modo da evitare di guardarvi a lungo ad una distanza inferiore a --m. Ⓗ La luminaria debe colocarse de tal manera que no está previsto que se mire a la misma directamente de forma prolongada a una distancia inferior a --m. Ⓖ A luminária deve ser posicionada de forma a que não seja expectável olhar prolongadamente para a luminária a uma distância inferior a --m. Ⓖ Το φωτιστικό πρέπει να τοποθετείται έτσι ώστε να αποφευχθεί παρατεταμένη οπτική επαφή από απόσταση μικρότερη των -- μέτρων. Ⓖ Armatuur moet zo worden geplaatst dat langdurig staren in de armatuur op een afstand van minder dan --m niet wordt verwacht. Ⓖ Armaturen bör placeras så att man inte förväntas kunna titta långvarigt in i armaturen på ett avstånd närmare än --m. Ⓖ Valaisin on sijoitettava siten, että sen pitkäaikainen tarkastelu -- metriä lähempää ei ole odotettavissa. Ⓖ Plasser lampen slik at det ikke er mulig å stirre inn i lampen over lengre tid på en avstand nærmere enn --m. Ⓖ Armaturet skal placeres således, at det ikke er muligt at kigge ind i armaturet i længere tid på en afstand, som er mindre end --m. Ⓖ Svítidlo má být umístěno tak, aby v případě delšího pohledu do svítidla vzdálenost mezi osobou a svítidlem byla minimálně --m. Ⓖ Светильник должен быть расположен так, чтобы возможность длительного взгляда внутрь на расстоянии менее --m была минимальной. Ⓖ A lámpatest helyzetének beállításakor nem kell azzal számolni, hogy valaki -- m-nél közelebbről. Ⓖ Oprawa powinna być tak montowana, aby długotrwała, bezpośrednia obserwacja oprawy nie była możliwa z odległości bliższej niż --m. Ⓖ Svietidlo musí byť umiestnené tak, aby sa osoba v prípade dlhšieho pozerania sa na svietidlo nenachádzala vo vzdialenosti menšej ako --m. Ⓖ Svetilo je treba namestiti tako, da ni mogoče pričakovati daljšega strmenja vanj na razdalji, krajši od --m. Ⓖ Aydınlatma, -- metreden daha yakın bir mesafeden ışıklığa uzun süre doğrudan bakılmayacak şekilde konumlandırılmaldır. Ⓖ Svjetiljku treba postaviti na način da se ne očekuje duže gledanje u svjetiljku na udaljenosti bližoj od --m. Ⓖ Corpul de iluminat trebuie poziționat astfel încât uitatul direct în lumina la o distanță mai mică de --m să nu fie posibil. Ⓖ Осветителното тяло трябва да е разположен така, че да се избягва продължително взиране в него от разстояние по-малко от --m. Ⓖ Valgusti peab olema paigutatud nii, et pikaajaline jälgimine --m kauguse pealt oleks välistatud. Ⓖ Šviestuvos turi būti sumontuotas taip, kad galimas tiesioginis žiūrėjimo atstumas būtų ne mažesnis kaip --m. Ⓖ Gaismekli jānovieto tā, lai nenotiktu ilgstoša skatīšanās uz to attālumā, kas mazāks par --m. Ⓖ Svetiljka treba biti postavljena tako da duže gledanje u svjetiljku sa udaljenosti manje od --m nije moguće. Ⓖ Світильник має бути розташований таким чином, щоб візуальне продовження світильника було на відстані не менше --m. Ⓖ Негізгі қуат сымы мен DALI жарықтықты реттейтін кабель арасында негізгі оқшаулағыш керек болады.



5MA75-257006\_ae  
04.03.2022 / GEI

Siteco GmbH  
Georg-Simon-Ohm-Straße 50  
83301 Traunreut, Germany  
mail: technicalsupport@siteco.de  
Phone: +49 8669 / 33-844  
www.siteco.com