

# CITY-LIGHT

Poller / Lichtstele

5XA5285...

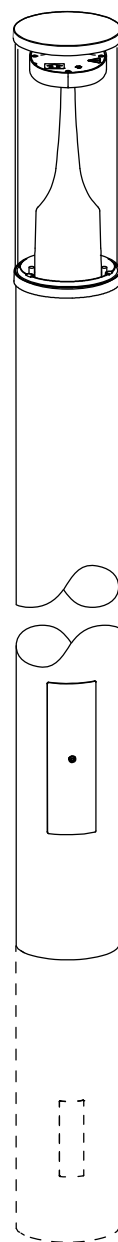
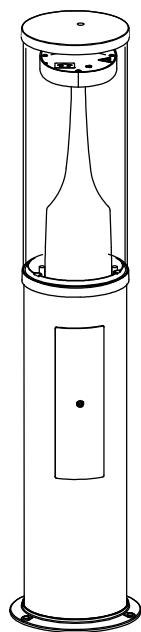
5XA5295...

5XA5305...

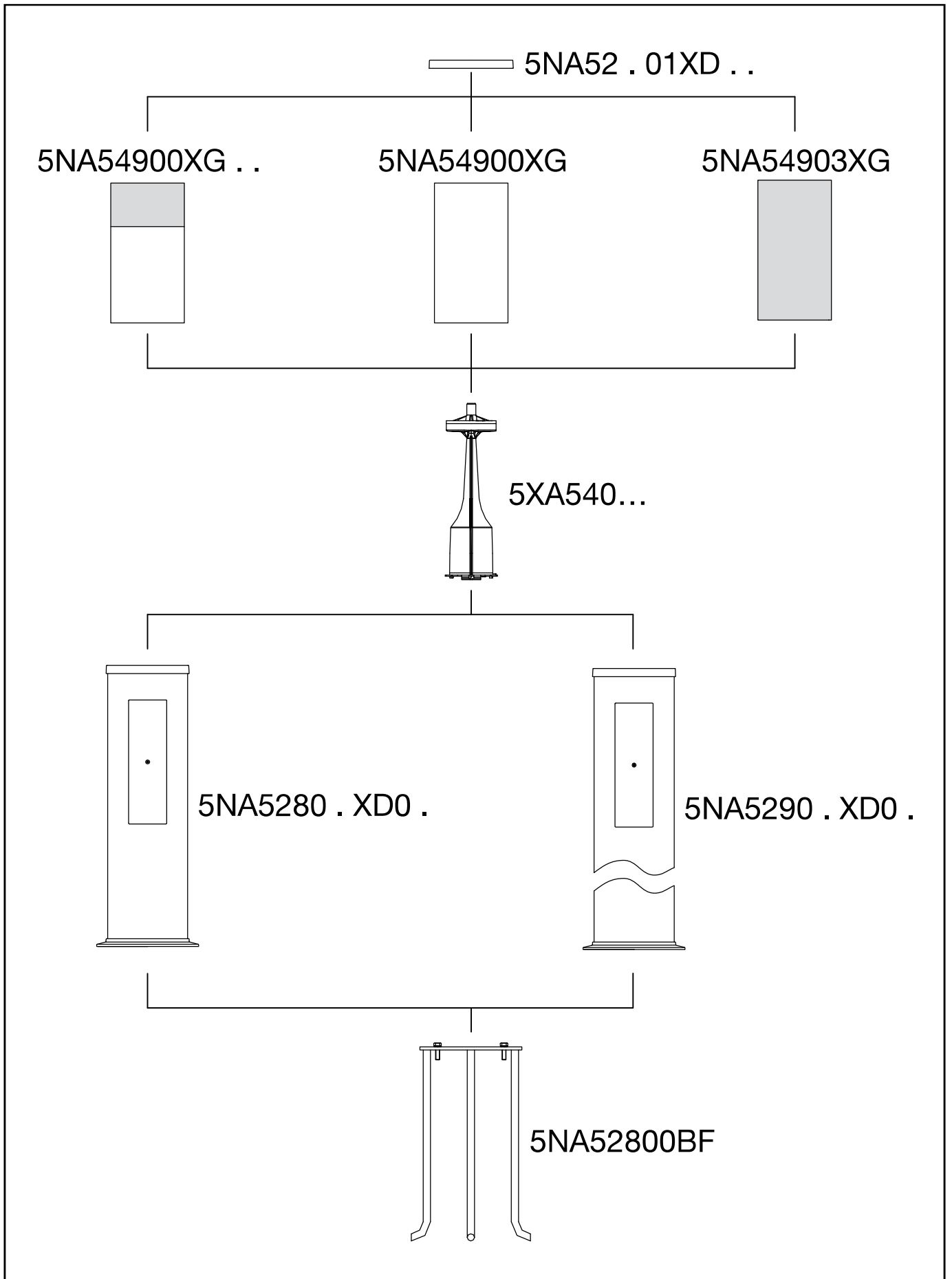
5NA528 .. XD ..

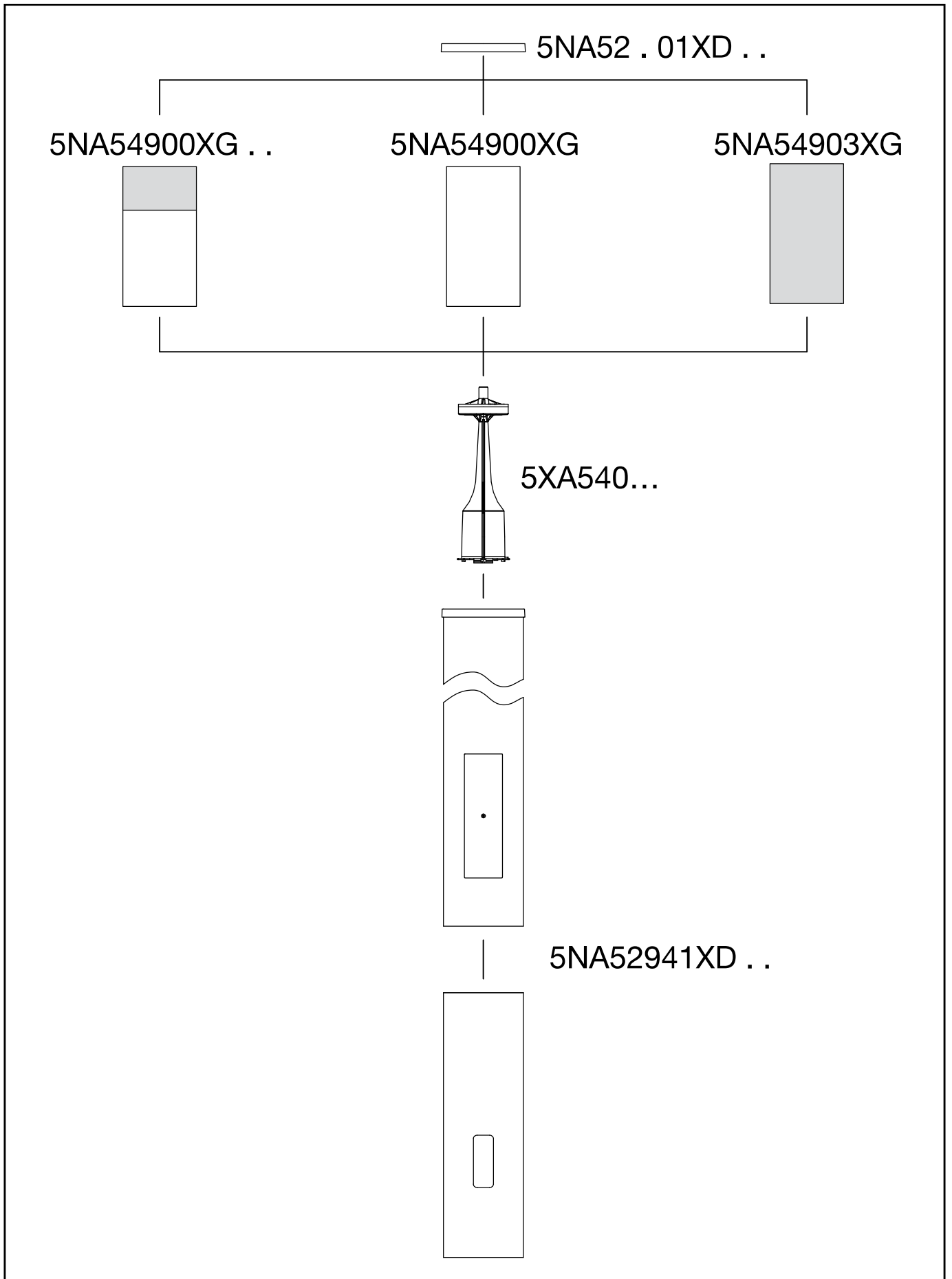
5NA529 .. XD ..

5NA52941XD ..



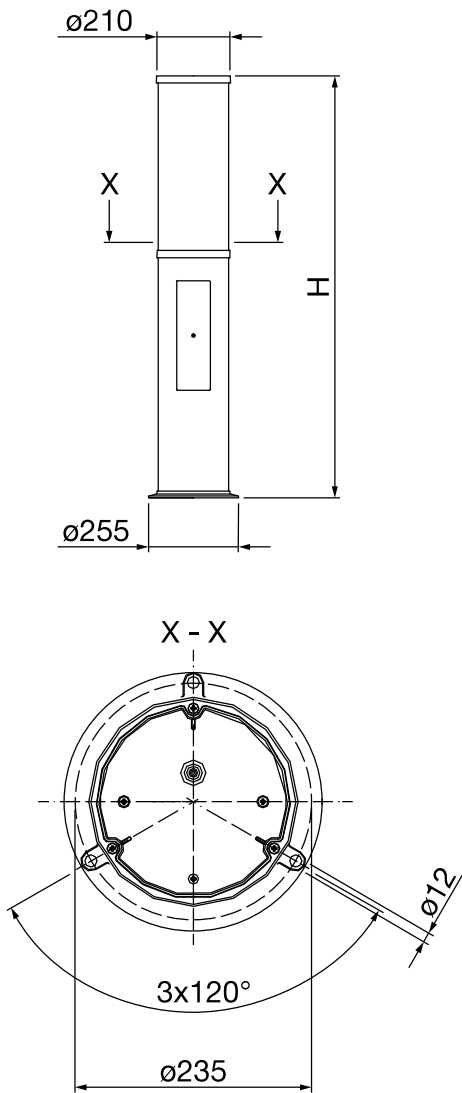
**siteco**





[ mm ]

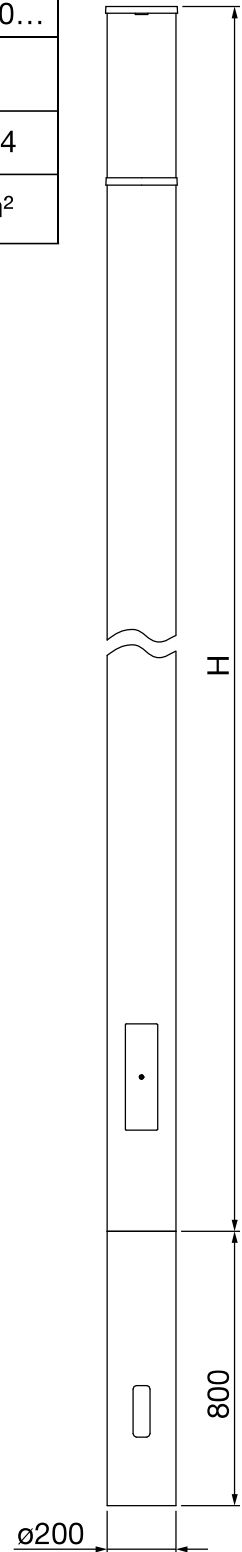
	5 . A528...	5 . A529...
<b>kg</b>	~8.1	~15.2
<b>H</b>	~1200	~2600
<b>S</b>	~0.24m <sup>2</sup>	~0.52m <sup>2</sup>



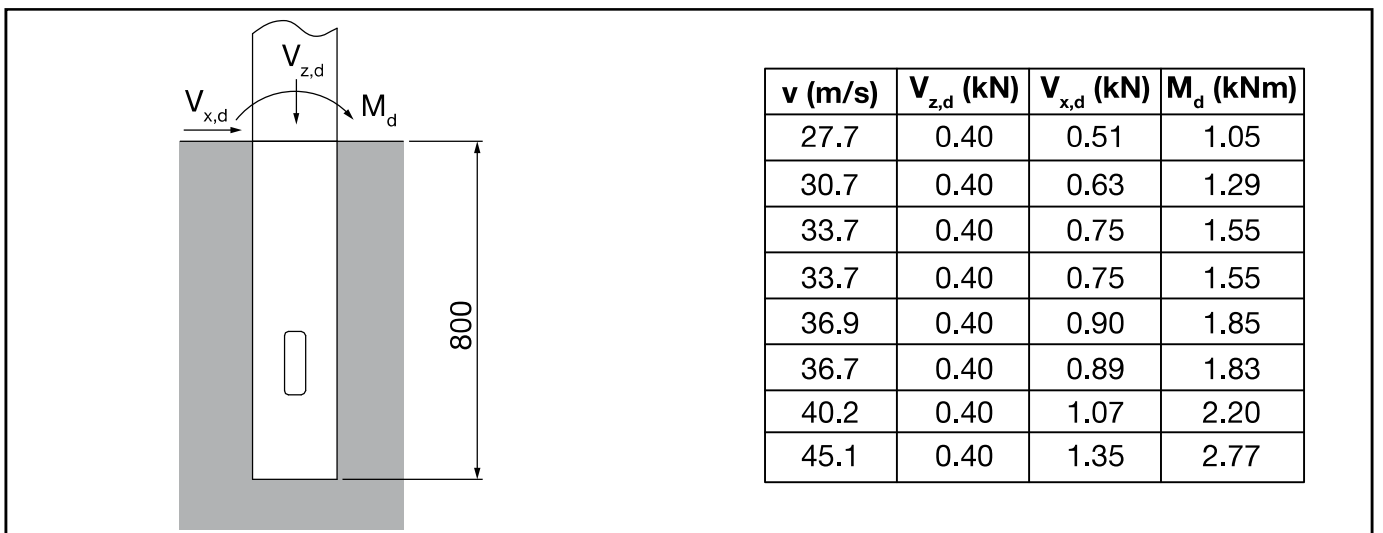
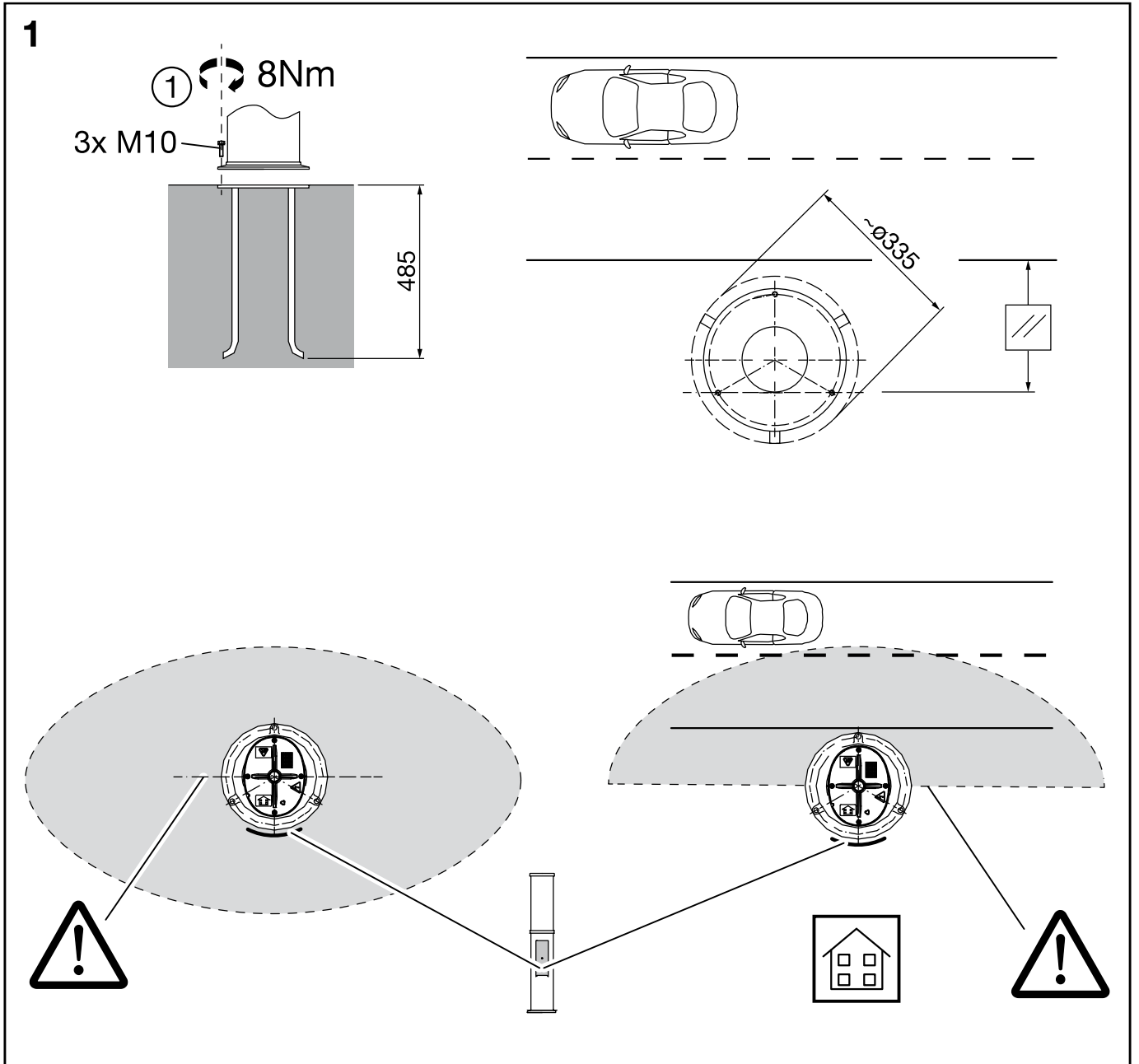
5XA540... ➔

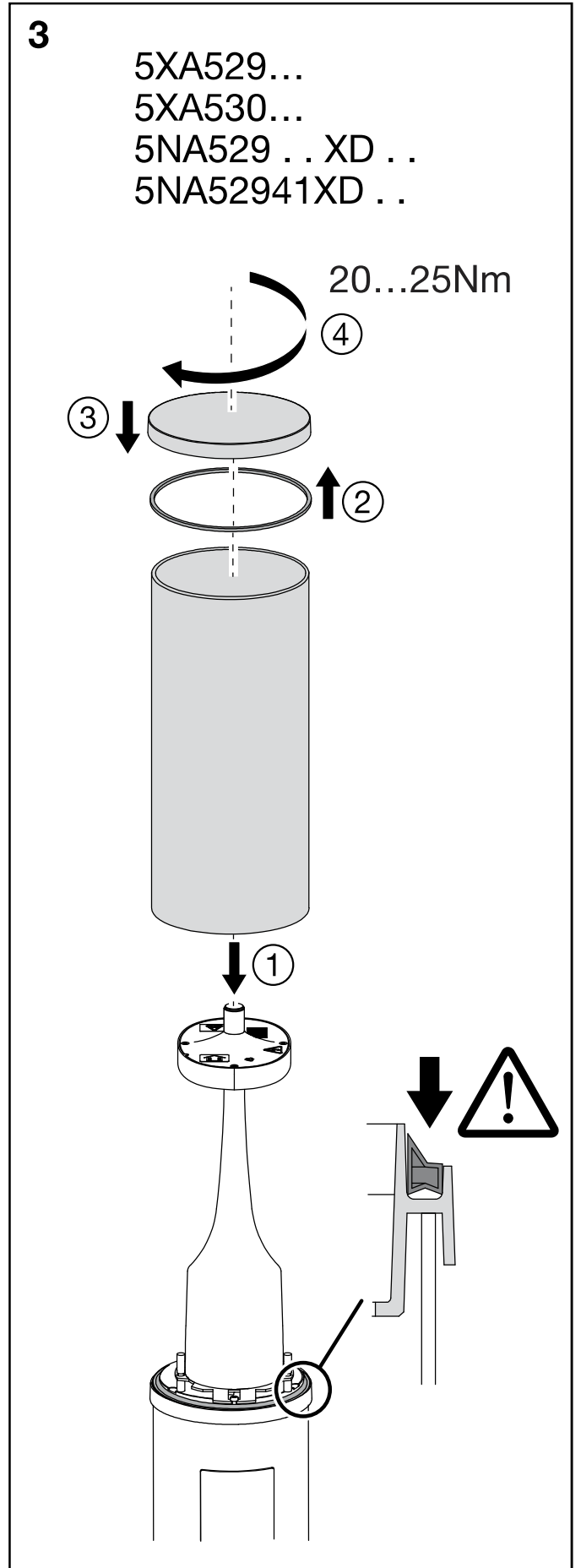
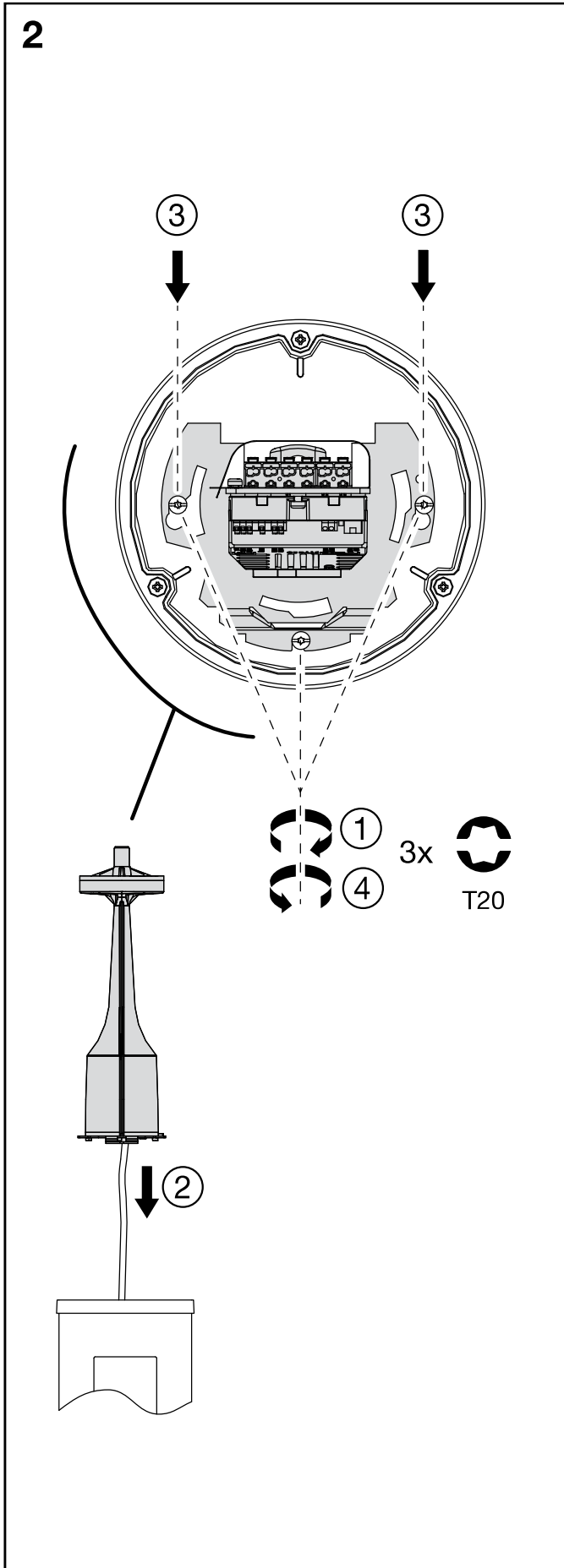
[ mm ]

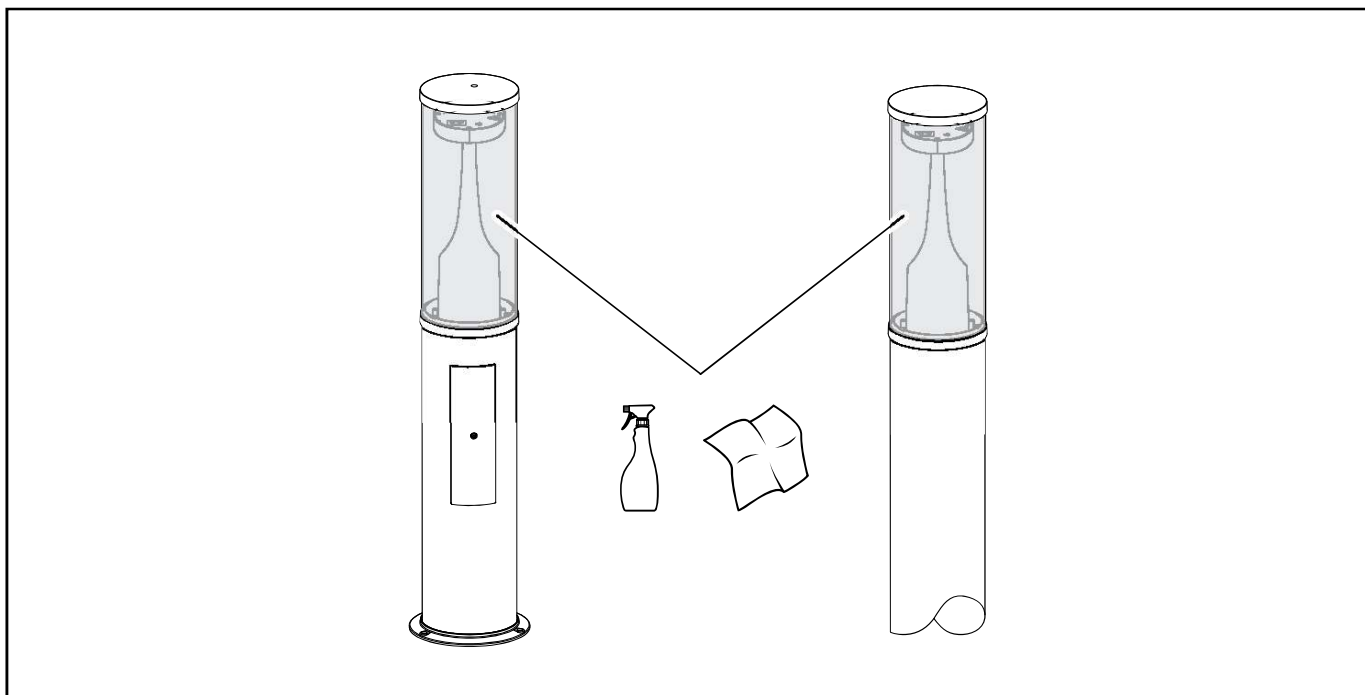
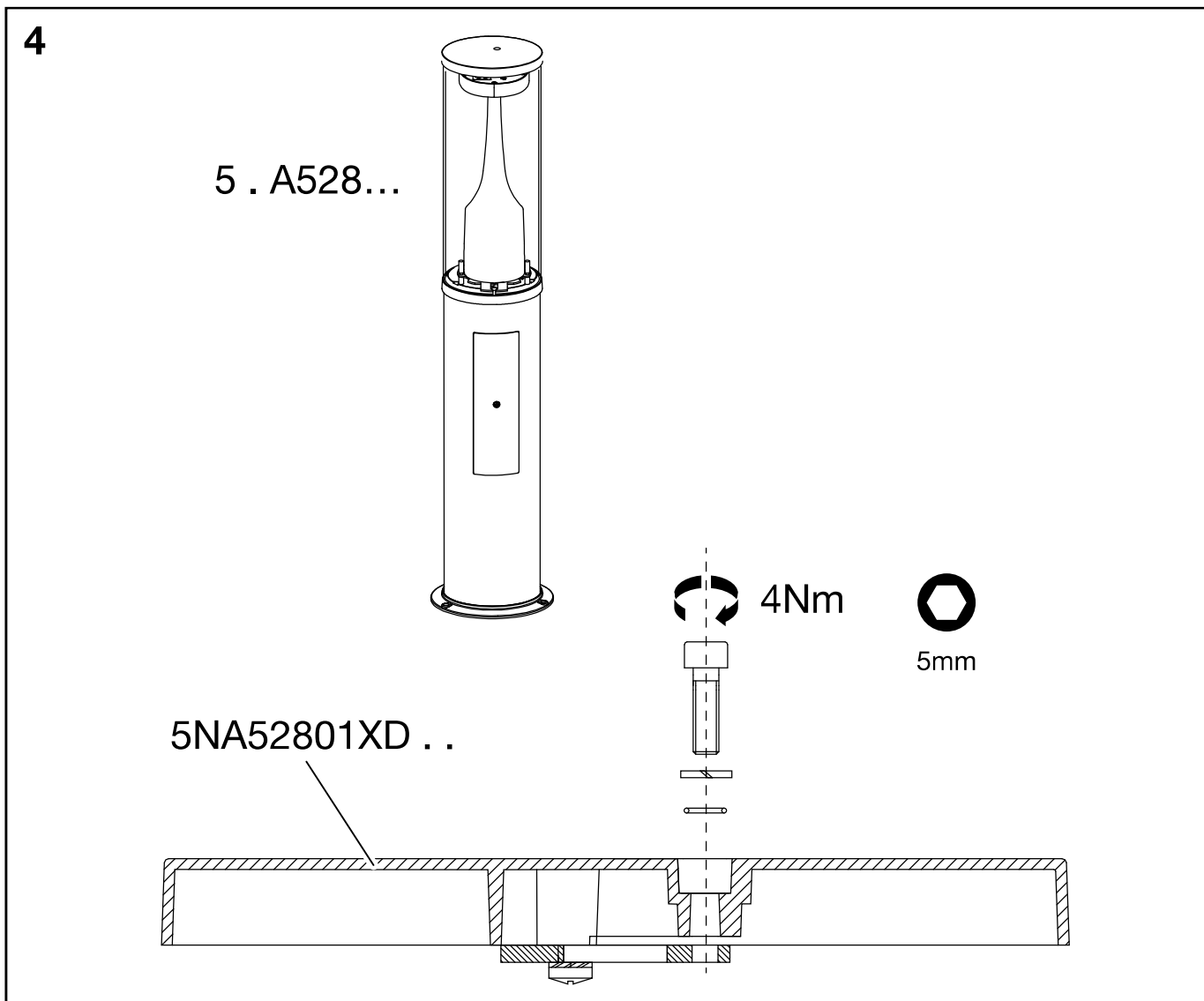
	5 . A530...
<b>kg</b>	~30
<b>H</b>	~3894
<b>S</b>	~0.8m <sup>2</sup>

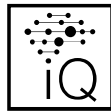


5XA540... ➔




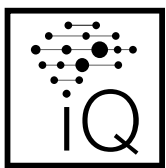






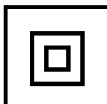
[www.siteco.de/iq/iqapp](http://www.siteco.de/iq/iqapp)

		RFID	BLE
	Frequency	868 MHz	2.4 GHz
	≤ HF-Power	0 mW	0.4 mW



© Hiermit erklärt die Siteco GmbH, dass der Funkanlagentyp der Richtlinie 2014/53/EU entspricht.  
Der vollständige Text der EU-Konformitätserklärung ist unter der folgenden Internetadresse verfügbar:  
<https://www.siteco.de/red-konformitaetserklaerung>

© Hereby, Siteco GmbH declares that the radio equipment type is in compliance with Directive 2014/53/EU.  
The full text of the EU declaration of conformity is available at the following internet address:  
<https://www.siteco.com/red-conformity>



5MA85-52078\_az  
29.11.2022 / PZ

Siteco GmbH  
Georg-Simon-Ohm-Straße 50  
83301 Traunreut, Germany  
mail: [technicalsupport@siteco.de](mailto:technicalsupport@siteco.de)  
Phone: +49 8669 / 33-844  
[www.siteco.com](http://www.siteco.com)