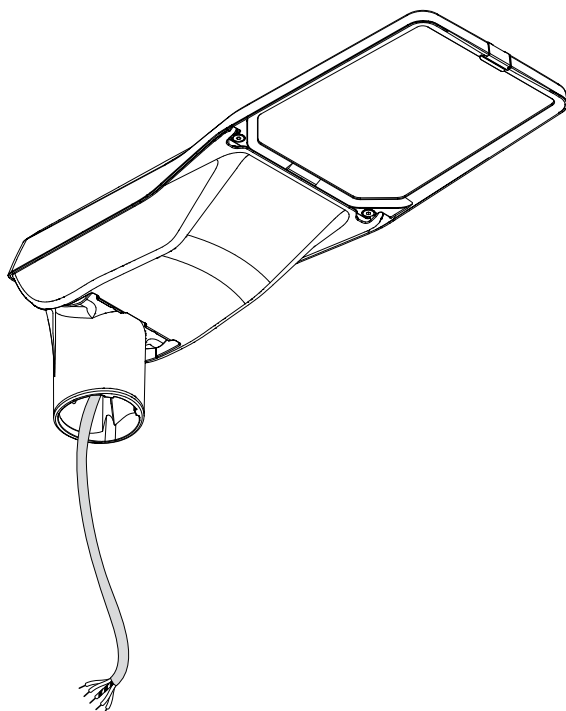
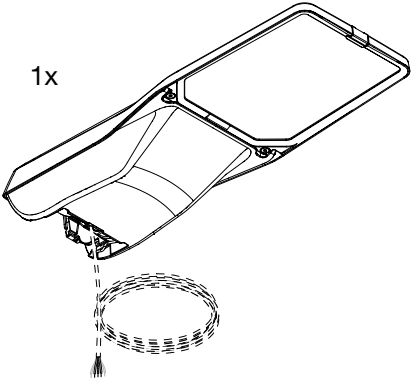
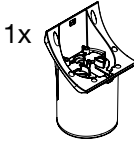
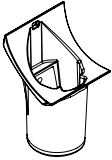


Streetlight SL 21 mini

5XE6...

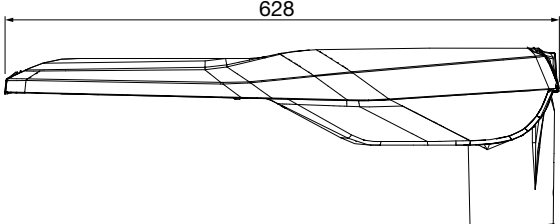
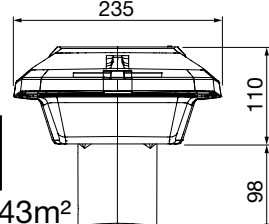


siteco

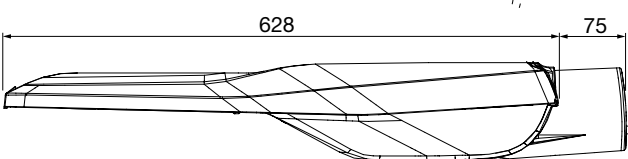
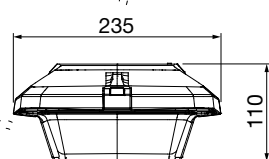
| | | | | | | | | | | | | | | | | | | | | | | | | | | | | | | | | | | | | | | | | | |
|--|---|--|---|---|--|--------|-------------|------|---|---|-----|-------------|------|---|---|-----|-------------|------|---|---|--|--|--|--|--|--|--------|-------------|------|---|---|-----|-------------|------|---|---|-----|-------------|------|---|---|
| <p>5XE6...</p> <p>1x</p>  | <p>5XC10008XM2 5XC10008XM4</p> <p>1x</p>  <p>2x M10x16</p> | <p>5XC10108XM1</p> <p>1x</p>  <p>ø76 → 2x M10x16</p> <p>ø60 → 2x M10x35</p> | | | | | | | | | | | | | | | | | | | | | | | | | | | | | | | | | | | | | | | |
| <table border="1"> <tr> <td></td> <td></td> <td></td> <td></td> <td></td> </tr> <tr> <td>ø76/60</td> <td>5XC10108XM1</td> <td>0.67</td> <td>X</td> <td>X</td> </tr> <tr> <td>ø60</td> <td>5XC10008XM2</td> <td>0.55</td> <td>X</td> <td>X</td> </tr> <tr> <td>ø42</td> <td>5XC10008XM4</td> <td>0.54</td> <td>-</td> <td>X</td> </tr> </table> | | | | | | ø76/60 | 5XC10108XM1 | 0.67 | X | X | ø60 | 5XC10008XM2 | 0.55 | X | X | ø42 | 5XC10008XM4 | 0.54 | - | X | <table border="1"> <tr> <td></td> <td></td> <td></td> <td></td> <td></td> </tr> <tr> <td>ø76/60</td> <td>5XC10108XM1</td> <td>0.67</td> <td>X</td> <td>X</td> </tr> <tr> <td>ø60</td> <td>5XC10008XM2</td> <td>0.55</td> <td>X</td> <td>X</td> </tr> <tr> <td>ø42</td> <td>5XC10008XM4</td> <td>0.54</td> <td>-</td> <td>X</td> </tr> </table> | | | | | | ø76/60 | 5XC10108XM1 | 0.67 | X | X | ø60 | 5XC10008XM2 | 0.55 | X | X | ø42 | 5XC10008XM4 | 0.54 | - | X |
| | | | | | | | | | | | | | | | | | | | | | | | | | | | | | | | | | | | | | | | | | |
| ø76/60 | 5XC10108XM1 | 0.67 | X | X | | | | | | | | | | | | | | | | | | | | | | | | | | | | | | | | | | | | | |
| ø60 | 5XC10008XM2 | 0.55 | X | X | | | | | | | | | | | | | | | | | | | | | | | | | | | | | | | | | | | | | |
| ø42 | 5XC10008XM4 | 0.54 | - | X | | | | | | | | | | | | | | | | | | | | | | | | | | | | | | | | | | | | | |
| | | | | | | | | | | | | | | | | | | | | | | | | | | | | | | | | | | | | | | | | | |
| ø76/60 | 5XC10108XM1 | 0.67 | X | X | | | | | | | | | | | | | | | | | | | | | | | | | | | | | | | | | | | | | |
| ø60 | 5XC10008XM2 | 0.55 | X | X | | | | | | | | | | | | | | | | | | | | | | | | | | | | | | | | | | | | | |
| ø42 | 5XC10008XM4 | 0.54 | - | X | | | | | | | | | | | | | | | | | | | | | | | | | | | | | | | | | | | | | |

[mm]

$S_{\downarrow} = 0.13m^2$

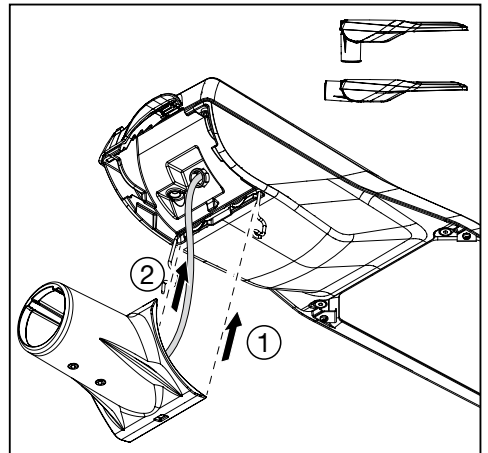
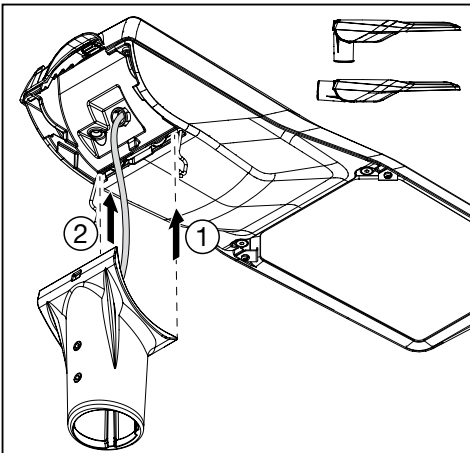
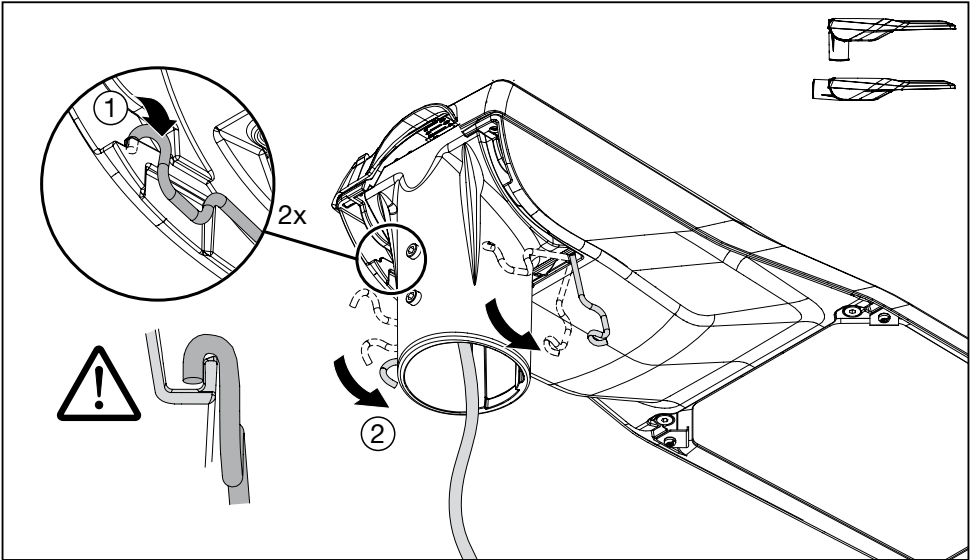
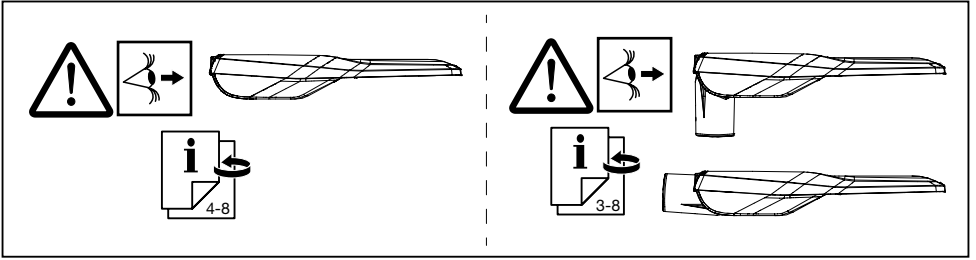



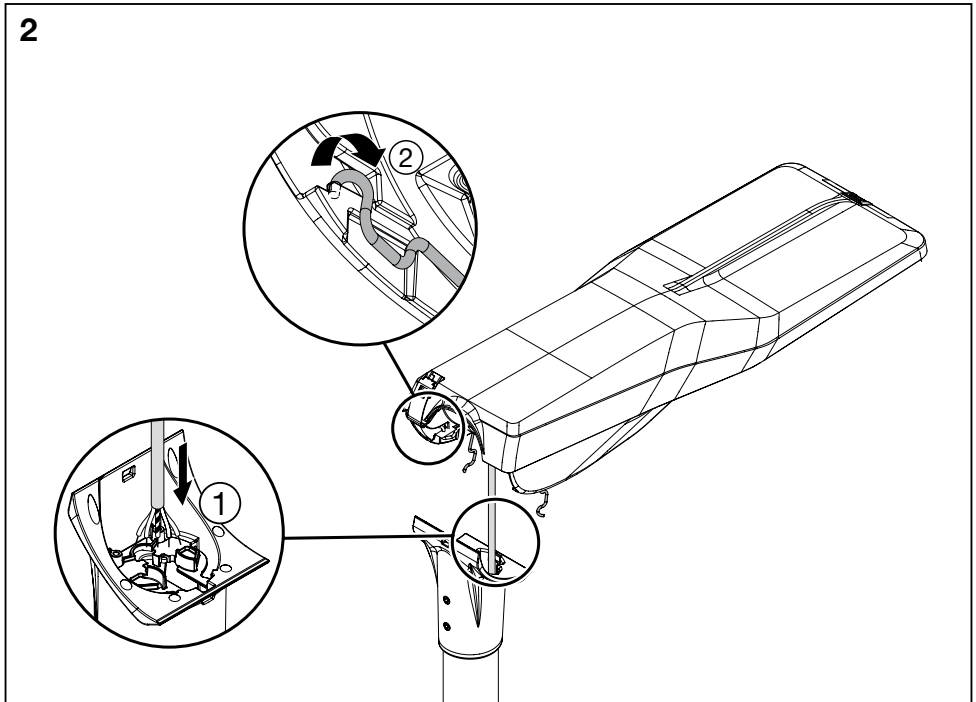
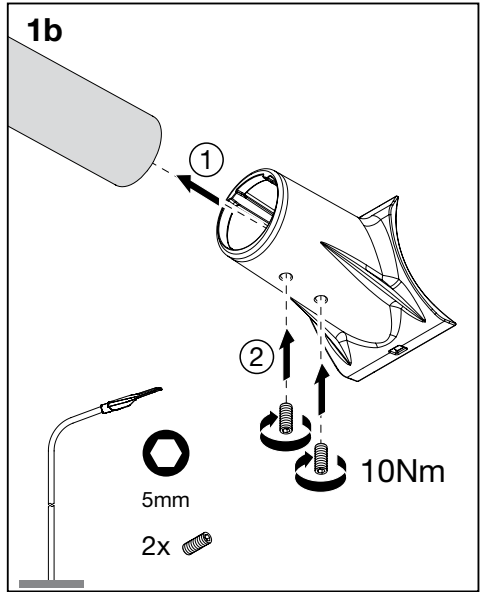
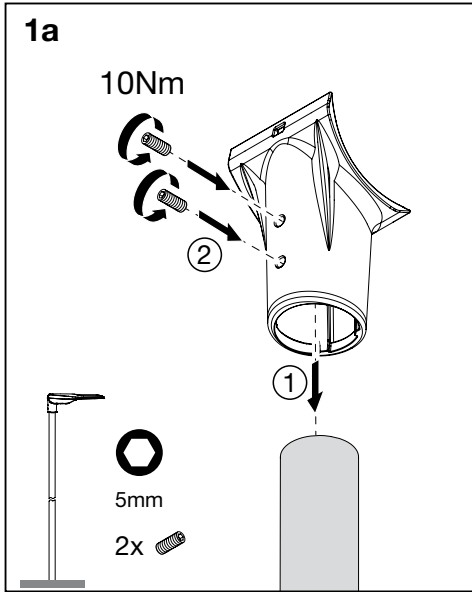
$S_{\rightarrow} = 0.043m^2$

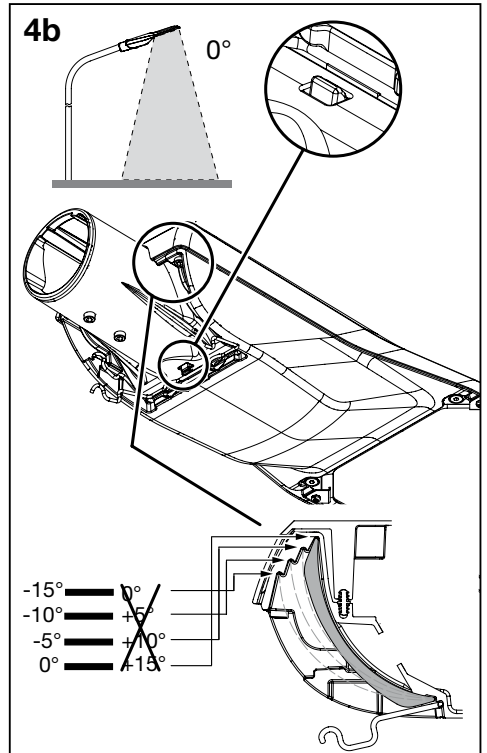
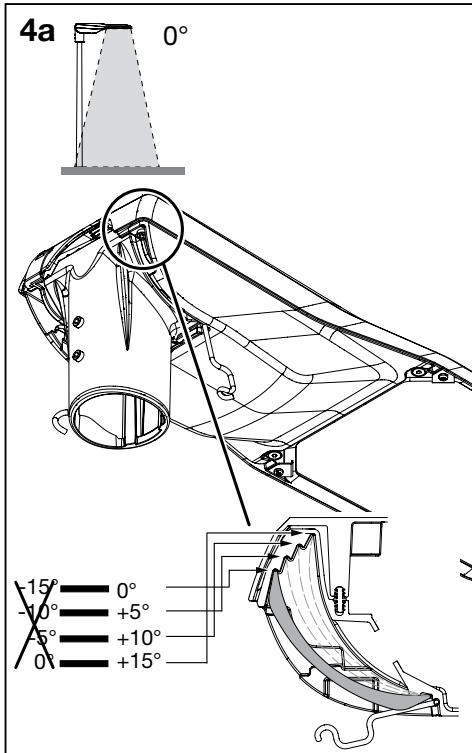
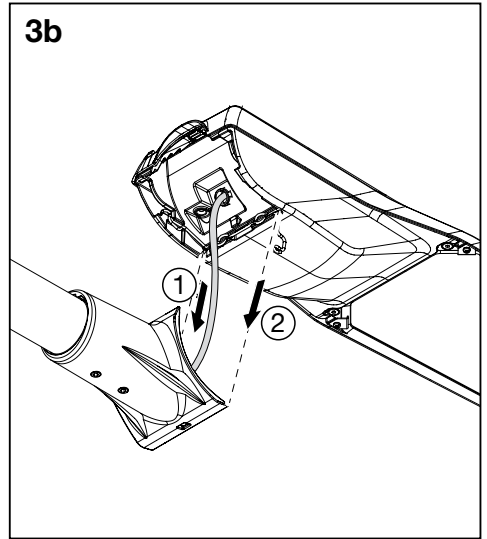
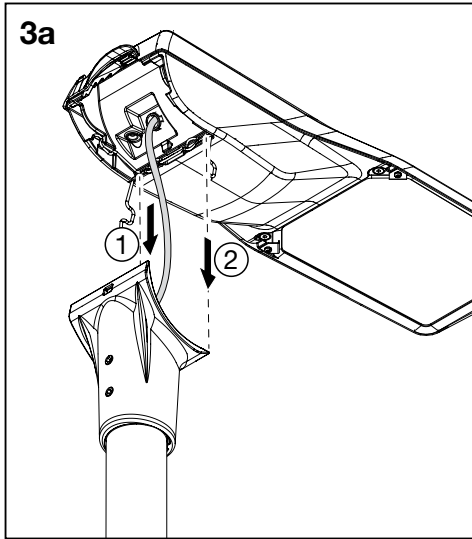



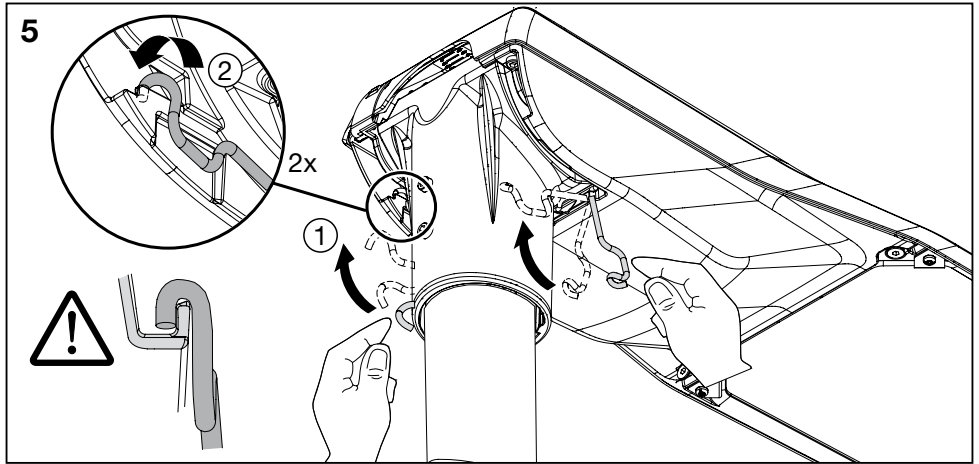
kg ≤ 6.0



4...8m



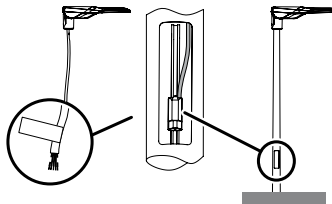






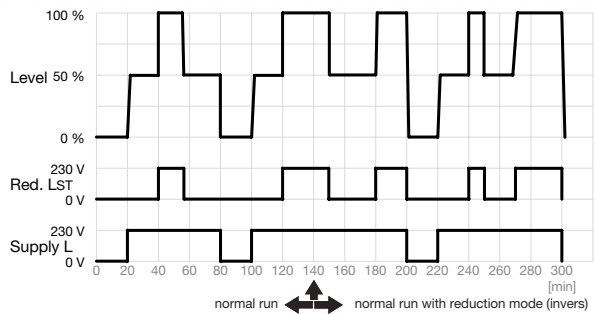
| |  |  | L | N | E | LST | DA+ | DA- | 1 | PE |
|---------------------------------|---|---|---|---|---|-----|-----|-----|---|----|
| EASY SK2 | 3 | 5XE6...A.. | x | x | x | | | | | |
| EASY SK2 | 2 | 5XE6...A.. | x | x | | | | | | |
| ELST SK2 | 3 | 5XE6...B.. | x | x | | x | | | | |
| ELST SK2 | 4 | 5XE6...B.. | x | x | x | x | | | | |
| ELST SK2 | 5 | 5XE6...B.. | x | x | x | x | | | x | |
| NEMA 7pin SK1 | 3 | 5XE6...N.. | x | x | | | | | | x |
| NEMA 7pin + Smart Interface SK1 | 3 | 5XE6...M.. | x | x | | | | | | x |

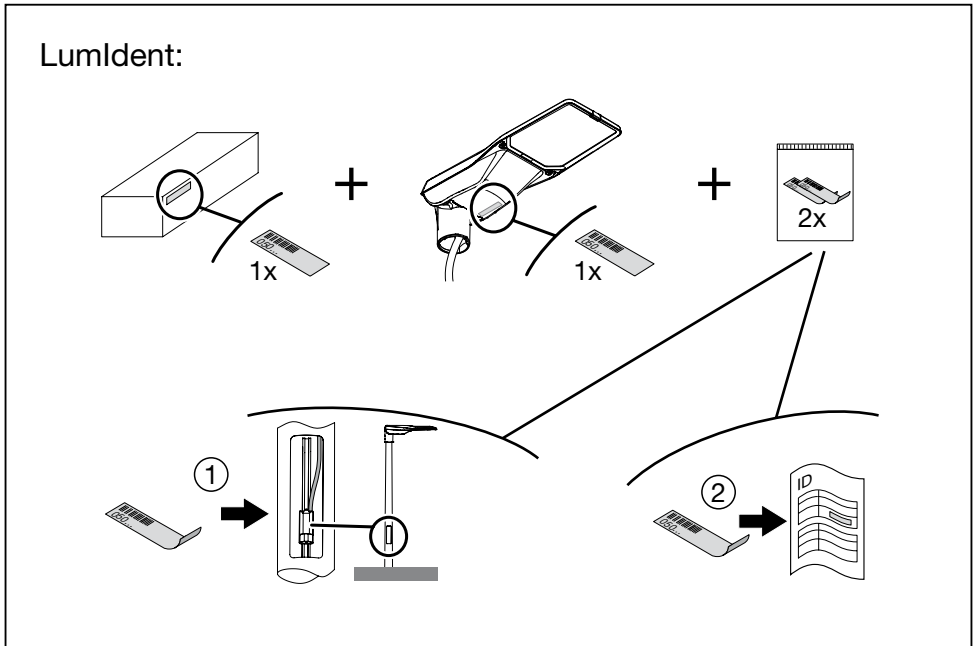
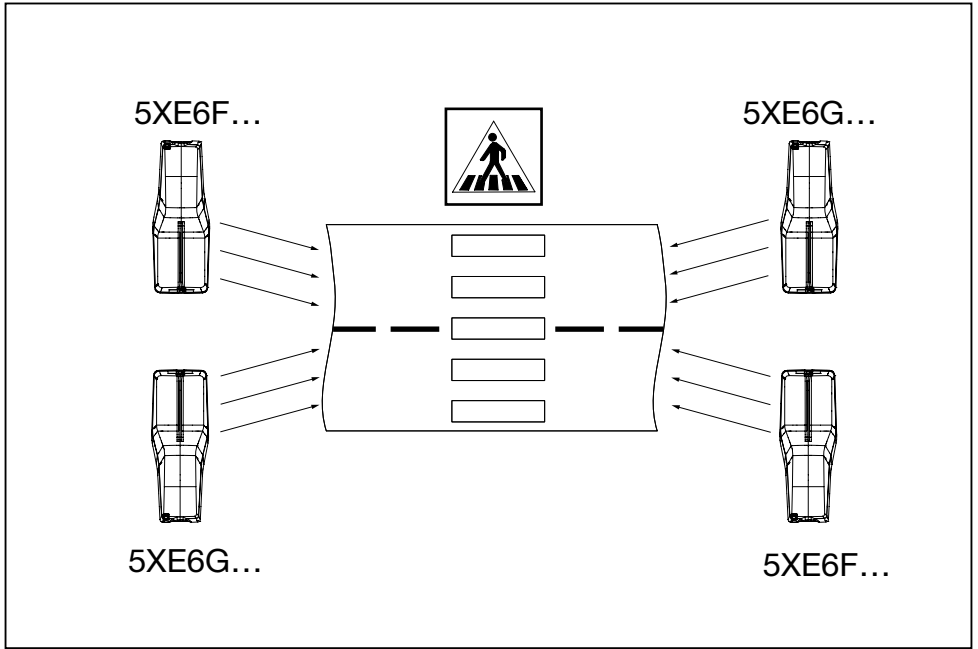
1)



2)

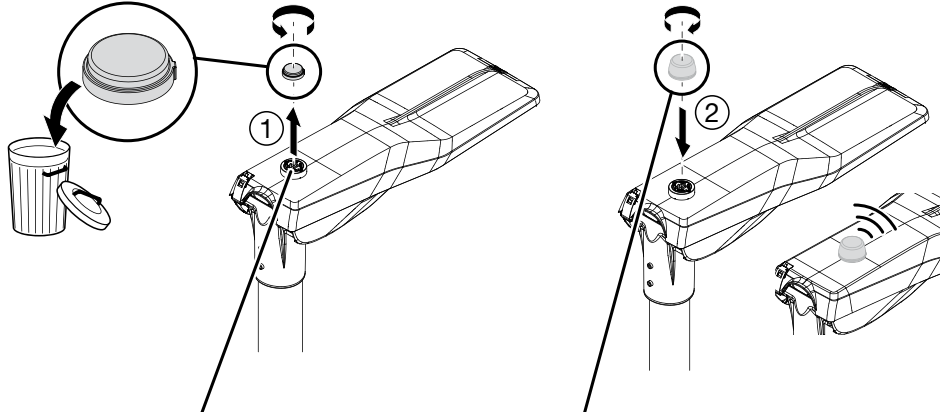
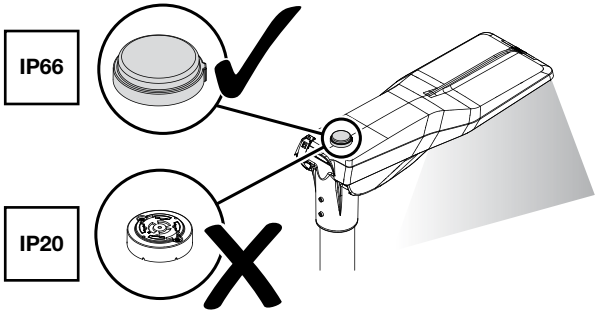
LST



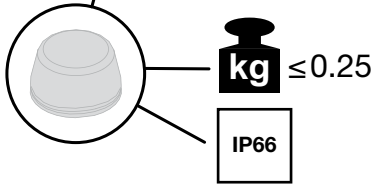




NEMA
5XE6 . . . N...

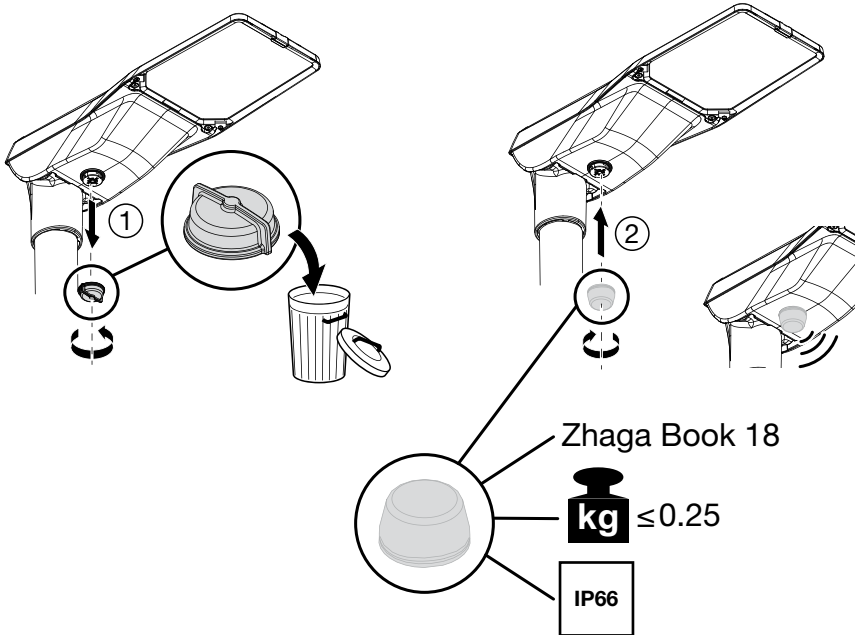
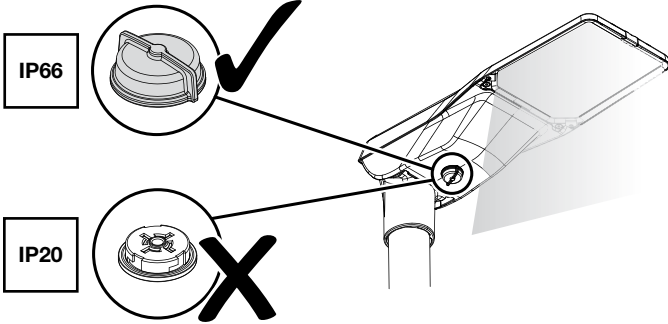


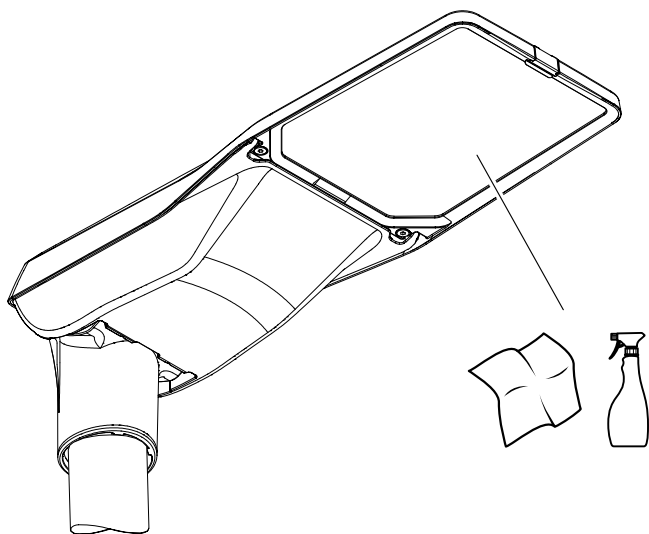
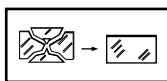
| | Strom / Current (A) | Spannung / Voltage (V) |
|-------------------------------------|--------------------------------|-----------------------------------|
| Powerkontakte / Power contacts | max. 7.5A | 240V AC |
| Signalkontakte / Signal contacts | max. 1.5A | 30V DC |





Smart interface
5XE6 . . . M...







| | |
|-------------|---|
| | |
| 5XE6 . 3... | D |
| 5XE6 . 4... | D |
| 5XE6 . 6... | D |
| 5XE6 . 2... | E |
| 5XE6 . 5... | E |

Dieses Produkt enthält eine Lichtquelle der Energieeffizienzklasse D oder E.
This product contains a light source of energy efficiency class D or E.



ⓘ Die in dieser Leuchte enthaltene Lichtquelle darf nur durch den Hersteller, seinen Kundendienst oder eine ähnlich qualifizierte Person ausgewechselt werden. ⓘ The light source contained in this luminaire shall only be replaced by the manufacturer or his service agent or a similar qualified person. ⓘ La source de lumière intégrée dans ce luminaire doit être remplacée uniquement par le fabricant, un agent de maintenance ou une autre personne possédant les mêmes qualifications. ⓘ La sorgente luminosa contenuta in questo apparecchio di illuminazione potrà essere sostituita esclusivamente dal produttore o da un tecnico dell'assistenza autorizzato, oppure da una persona qualificata in tal senso. ⓘ La fuente de luz dentro de la luminaria sólo debe de sustituirse por el fabricante o personal cualificado para ello. ⓘ A fonte de luz contida nesta luminária só deve ser substituída pelo fabricante ou pelo seu agente de serviço ou por idêntica pessoa qualificada. ⓘ Η πηγή φωτός που περιλαμβάνεται σε αυτήν τη λυχνία μπορεί να αντικατασταθεί μόνο από τον κατασκευαστή, τον αντιπρόσωπο ή από κάποιον ειδικευμένο τεχνικό. ⓘ De lichtbron in dit armatuur mag alleen worden vervangen door de fabrikant of zijn servicevertegenwoordiger of een soortgelijk gekwalificeerd persoon. ⓘ Ljuskällan i denna armatur får endast bytas av tillverkaren eller dennes serviceverkstad eller en behörig person. ⓘ Tämän valaisimen sisältämän valonlähteen saa vaihtaa ainoastaan valmistaja tai tämän huoltoedustaja tai vastaava ammattihenkilökunta. ⓘ Lyskilden i denne lampen skal bare skiftes ut av produsenten, en servicerepresentant for produsenten eller en lignende kvalifisert person. ⓘ Lyskilden i dette armature må kun udskiftes af fabrikanten, fabrikantens serviceagent eller personale med tilsvarende kvalifikationer. ⓘ Světelný zdroj v tomto svítidle může být vyměněn pouze výrobcem, v servisu nebo kvalifikovanou osobou. ⓘ Источник света в данном осветительном приборе должен быть заменен производителем, его сервисной службой или другим квалифицированным персоналом. ⓘ A fényforrást csak a gyártó, ill. a gyártó által megbízott szerviz szakembere cserélheti. ⓘ Źródło światła zastosowane w tej oprawie powinno być wymieniane wyłącznie przez producenta lub wykwalifikowaną osobę. ⓘ Svetelný zdroj v tomto svietidle môže vymeniť len výrobca alebo kvalifikovaný servis na to určený. ⓘ Svetlobní vir, vsebovan v tej svetilki, lahko zamenja samo proizvajalec ali njegov zastopnik storitev ali usposobljena oseba. ⓘ Bu armatürde bulunan ışık kaynağı sadece imalatçı veya onun servis acentesi veya benzer bir kalifiye kişi tarafından değiştirilir. ⓘ Izvor svetlosti u ovoj svetiljici smije biti zamjenjen isključivo od strane proizvođača, njegovog servisa ili slične, kvalificirane osobe. ⓘ Sursa de lumina se va schimba doar de personalul producatorurului sau in service de catre personal calificat. ⓘ Источника на светлина в това осветително тяло трябва да се подменя само от производителя, негов сервисен агент или квалифицирано лице. ⓘ Ainult tootja või vastava kvalifikatsiooniga isik võib vahetada valgusallikat. ⓘ Maitinimo šaltinis šiame šviestuve turi būti pakeistas gamintojo ar kvalifikuoto specialisto. ⓘ Ši gaismekļa gaismas avotu var aizstāts tikai ražotājs vai tā pakalpojumu sniedzēja, vai līdzīgi kvalificēta persona. ⓘ Svetlosni izvor u ovoj svetiljici biće zamenjen isključivo od strane proizvođača ili njegovog ovlašćenog servisa ili druge kvalifikovane osobe. ⓘ Джерело світла яке міститься в цьому світільнику може бути замінене лише виробником, уповноваженим сервісним агентом, або подібного за кваліфікацією персоналю. ⓘ Шығарданның жарық көзін тек қана өндіруші немесе оның сервистік агенті алмастыру керек.



5MA72-263158 .af
18.03.2024 / PZ

Siteco GmbH
Georg-Simon-Ohm-Straße 50
83301 Traunreut, Germany
mail: technicalsupport@siteco.de
Phone: +49 8669 / 33-844
www.siteco.com