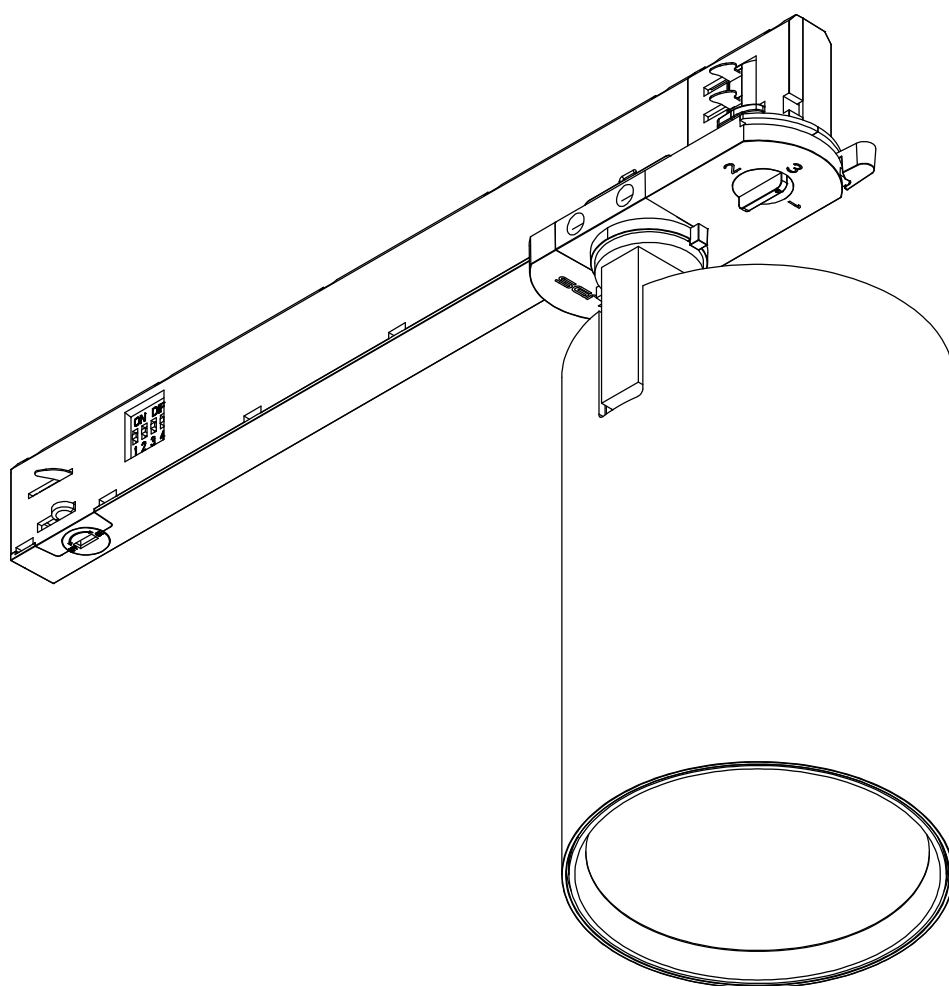


Spot 21

51SE...



siteco

51SE .. E [mm]
DALI



$t_a = 25^\circ$

kg = 1.1

51SE .. M
ON/OFF

$t_a = 25^\circ$

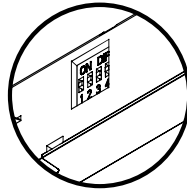
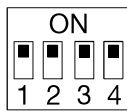
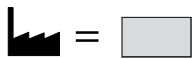
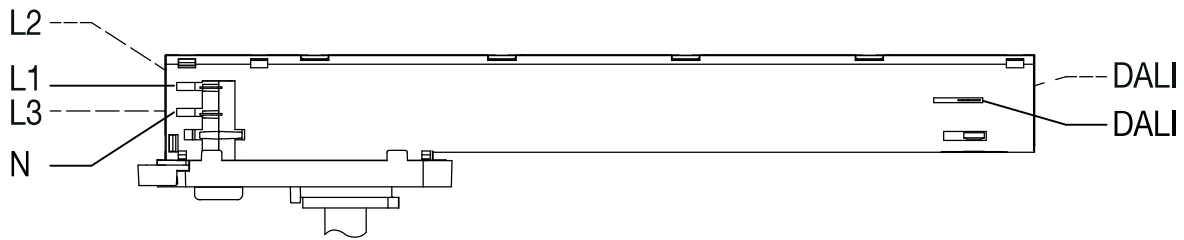
kg = 1.1

	 	
	B16 [A]	C16 [A]
51SE .. E...	≤27	≤44
51SE .. M...	≤53	≤84

Die individuelle Auslegung der Elektroinstallation muss gemäß den Installationsrichtlinien IEC 60364 / DIN VDE 0100 erfolgen. Zudem sind die Einschaltströme, die Abschaltbedingungen für Schutzeinrichtungen (Schleifenimpedanz) und die Einhaltung des max. zulässigen Spannungsfalls zu beachten.

The individual design of the electrical installation must be realized in accordance with the installation guidelines IEC 60364 / DIN VDE 100. In addition, the switch-on currents, the switch-off conditions for protective devices (loop impedance) and compliance with the maximum permissible voltage drop must be observed.

51SE...E....
DALI



51SE . 2... > 20°

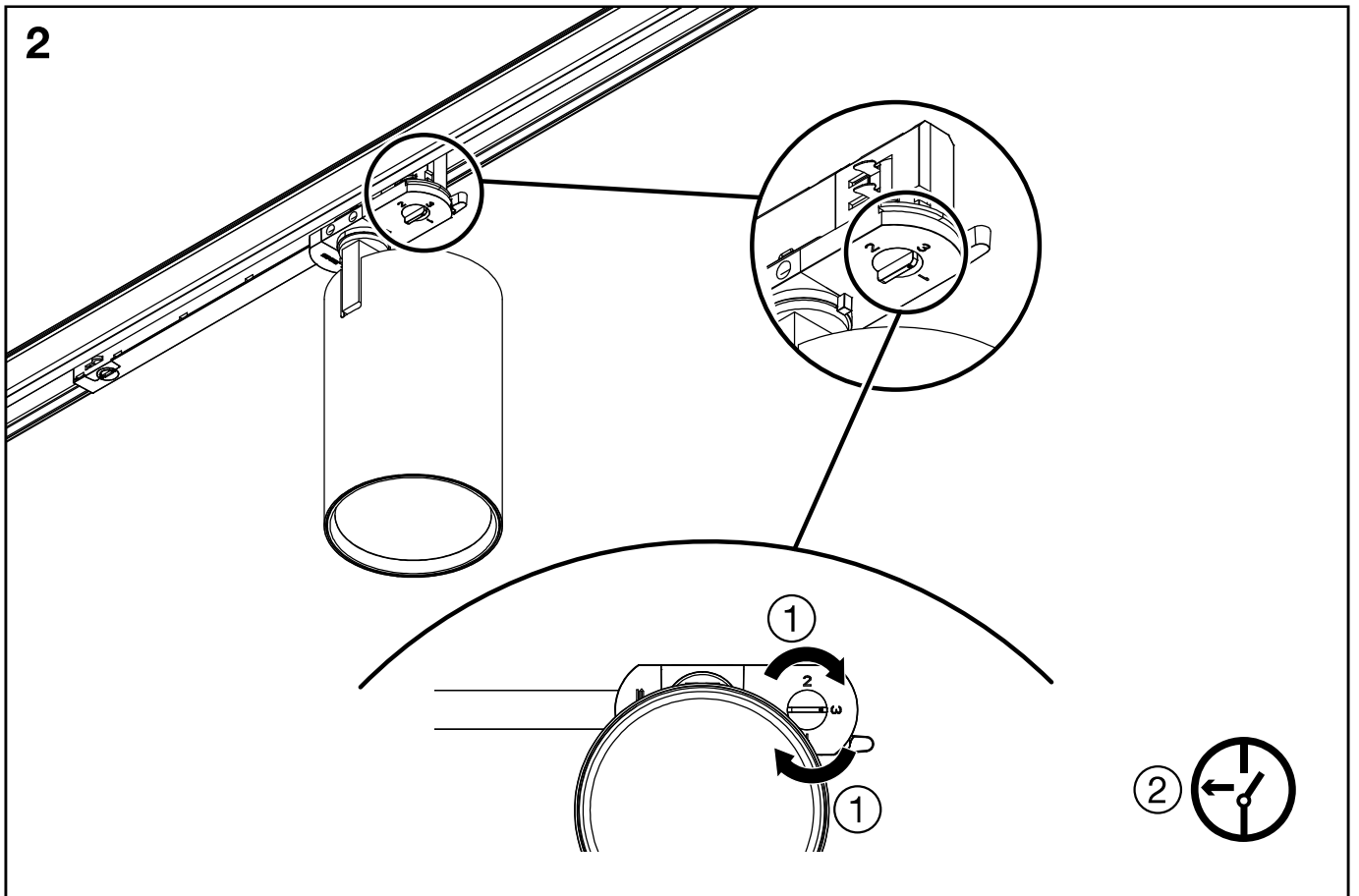
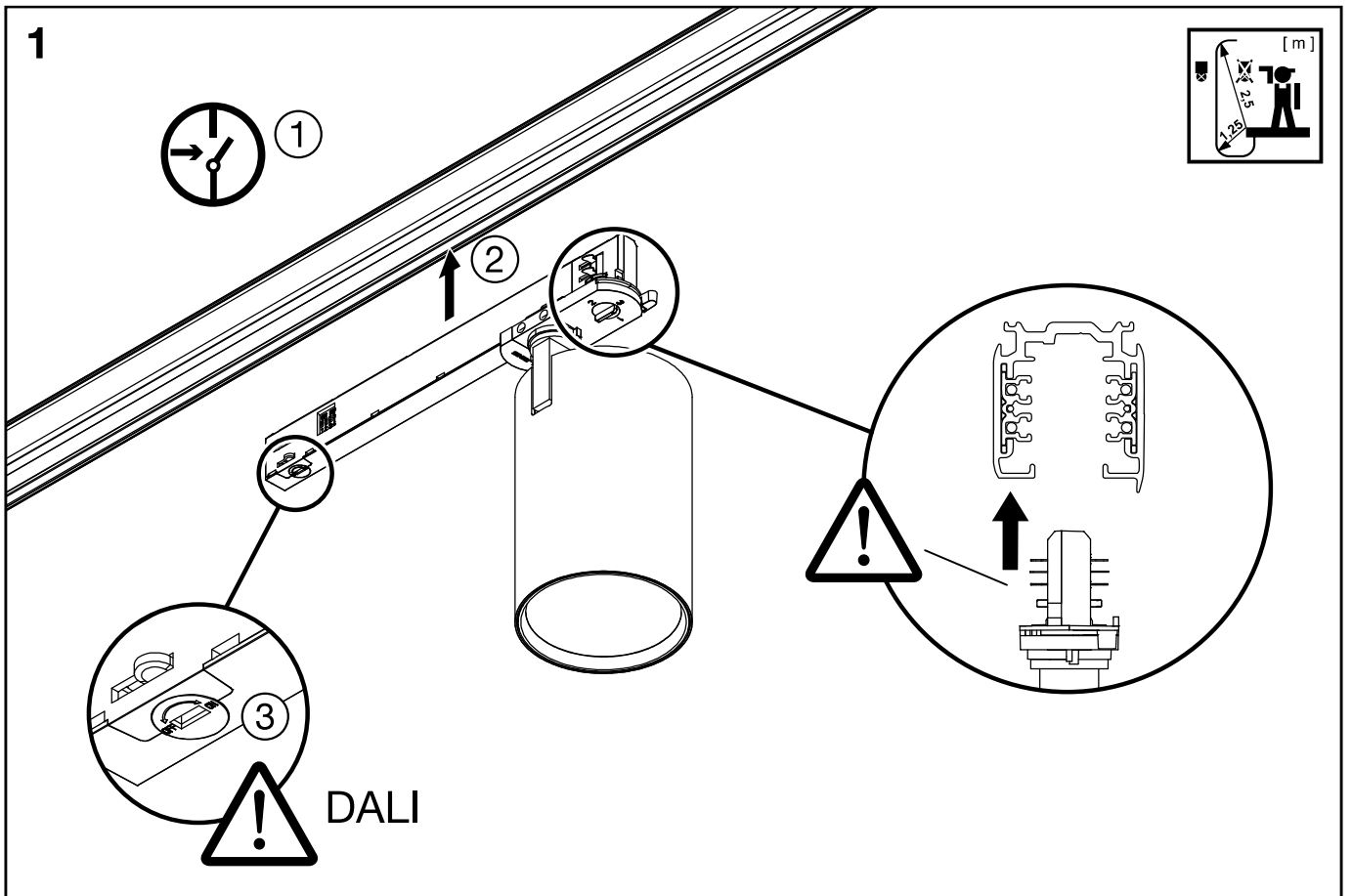
51SE . 2...					ON/OFF, 927		ON/OFF, 930		ON/OFF, 940		DALI, 927		DALI, 930		DALI, 940	
mA	1	2	3	4	lm	W	lm	W	lm	W	lm	W	lm	W	lm	W
1050	ON	ON	ON	ON	5240	41.7	5300	41.7	5460	41.5	5230	42.3	5240	42.3	5370	42.1
1000	ON	ON	ON	-	5040	39.7	5100	39.8	5250	39.5	4970	40.3	5030	40.4	5160	40.1
950	ON	ON	-	ON	4830	37.6	4890	37.7	5040	37.5	4770	38.2	4830	38.3	4950	38.1
900	ON	ON	-	-	4620	35.5	4670	35.7	4810	35.6	4560	36	4610	36.2	4730	36.1
850	ON	-	ON	ON	4370	33.4	4420	33.4	4560	33.4	4320	33.9	4370	33.9	4480	33.9
800	ON	-	ON	-	4150	31.4	4200	31.3	4330	31.4	4100	31.9	4150	31.8	4250	31.9
750	ON	-	-	ON	3920	29.4	3960	29.4	4090	29.4	3870	29.9	3920	29.9	4010	29.9
700	ON	-	-	-	3680	27.3	3720	27.2	3830	27.4	3630	27.7	3670	27.6	3770	27.8
650	-	ON	ON	ON	3480	25.8	3520	25.8	3630	25.7	3440	26.2	3480	26.2	3570	26.1
600	-	ON	ON	-	3250	23.9	3280	23.9	3390	23.9	3210	24.3	3240	24.3	3300	24.3
550	-	ON	-	-	3000	21.9	3030	21.9	3120	21.8	2960	22.2	3000	22.2	3070	22.1
500	-	ON	-	-	2760	20.0	2790	19.8	2870	19.9	2720	20.3	2760	20.1	2830	20.2
450	-	-	ON	ON	2460	17.8	2490	17.8	2560	17.7	2420	18.1	2450	18.1	2520	18.0
400	-	-	ON	-	2210	15.9	2230	15.9	2300	15.8	2180	16.1	2200	16.1	2260	16.0
350	-	-	-	ON	1930	13.9	1950	13.9	2010	13.8	1900	14.1	1920	14.1	1970	14.1
300	-	-	-	-	1660	12.0	1680	12.0	1730	11.9	1640	12.2	1670	12.2	1710	12.1

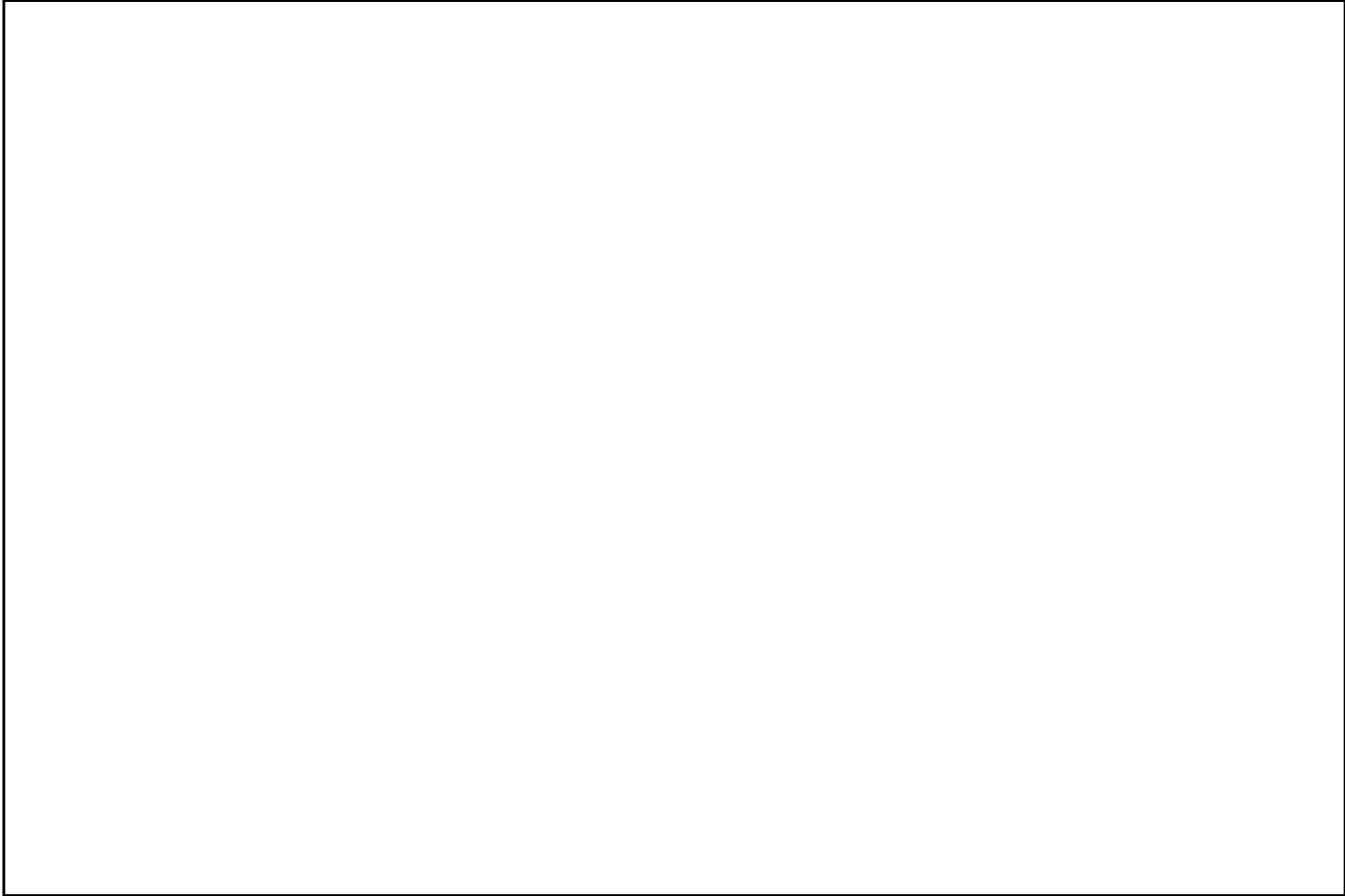
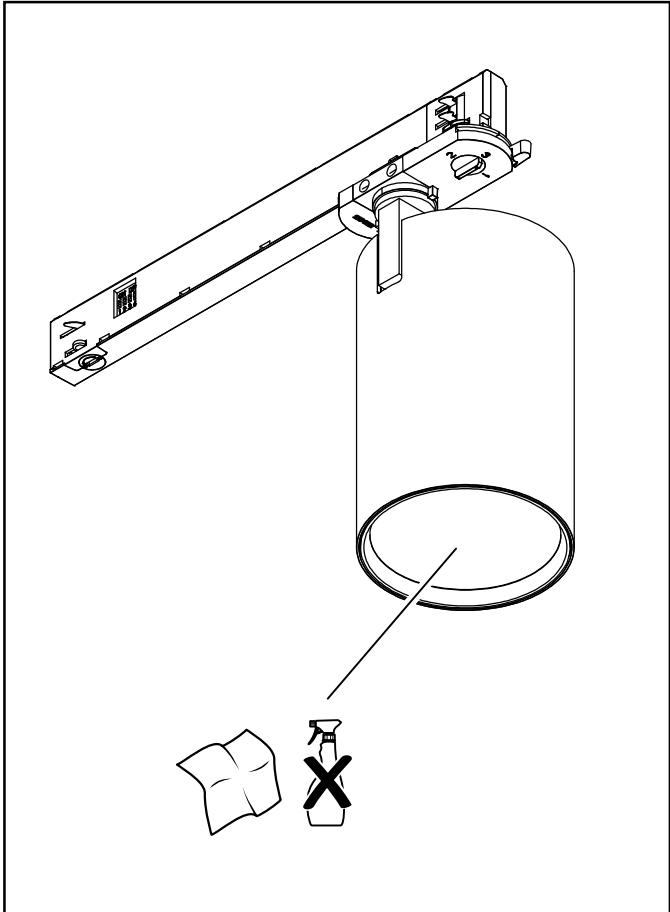
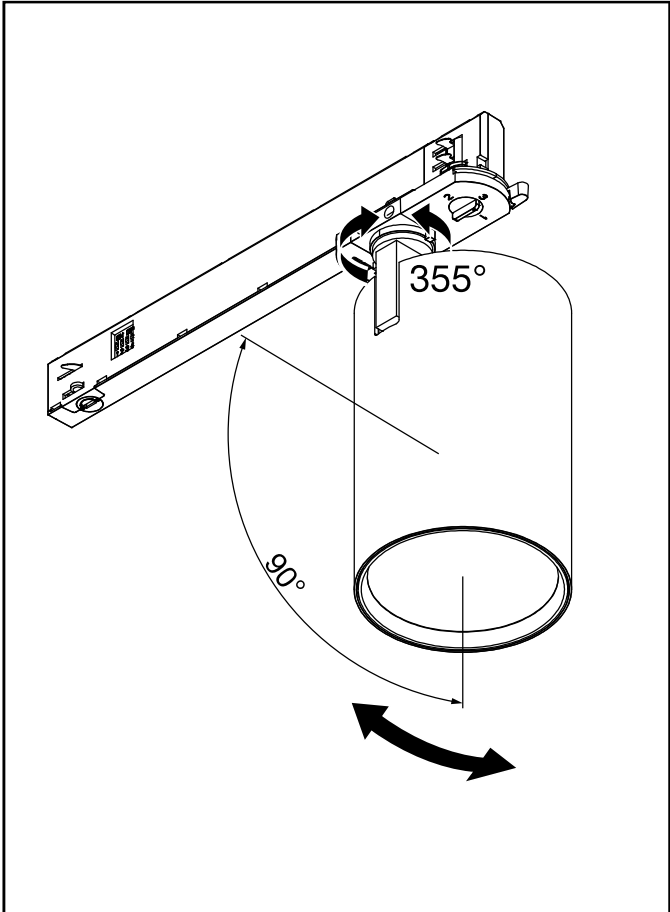
51SE . 3... > 32°

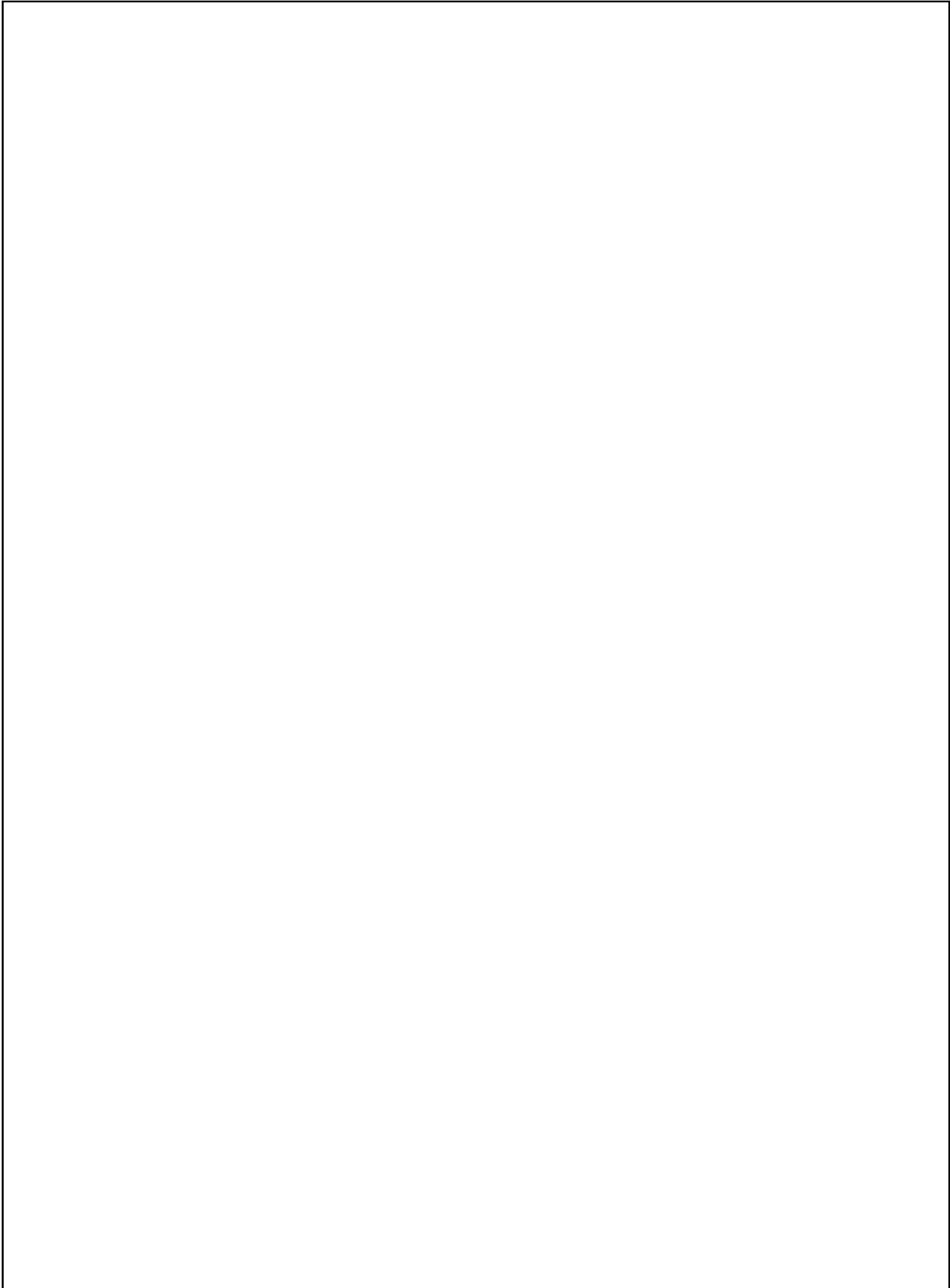
51SE . 3...					ON/OFF, 927		ON/OFF, 930		ON/OFF, 940		DALI, 927		DALI, 930		DALI, 940	
mA	1	2	3	4	lm	W	lm	W	lm	W	lm	W	lm	W	lm	W
1050	ON	ON	ON	ON	5300	41.8	5350	41.8	5520	41.5	5190	42.4	5160	42.4	5410	42.1
1000	ON	ON	ON	-	5090	39.8	5140	39.8	5300	39.6	5120	40.4	4960	40.4	5200	40.2
950	ON	ON	-	ON	4880	37.8	4930	37.7	5090	37.2	4900	38.4	4750	38.3	4990	37.8
900	ON	ON	-	-	4660	35.8	4720	35.7	4860	35.7	4690	36.4	4540	36.2	4770	36.2
850	ON	-	ON	ON	4420	33.6	4470	33.5	4610	33.5	4430	34.1	4430	34.0	4520	34.0
800	ON	-	ON	-	4190	31.7	4240	31.4	4370	31.9	4210	32.2	4090	31.9	4290	32.4
750	ON	-	-	ON	3960	29.6	4000	29.5	4130	29.4	3980	30.1	3860	30.0	4050	29.9
700	ON	-	-	-	3710	27.6	3760	27.1	3870	27.3	3730	28.0	3620	27.5	3800	27.8
650	-	ON	ON	ON	3520	25.9	3560	25.8	3670	25.7	3530	26.3	3430	26.2	3600	26.1
600	-	ON	ON	-	3280	24.0	3320	23.9	3420	23.9	3300	24.4	3200	24.3	3350	24.3
550	-	ON	-	-	3030	20.0	3060	21.9	3160	21.9	3040	22.2	2950	22.2	3100	22.2
500	-	ON	-	-	2750	20.1	2810	20.0	2900	19.9	2800	20.4	2710	20.3	2850	20.2
450	-	-	ON	ON	2480	17.8	2510	17.7	2590	17.7	2490	18.1	2420	18.0	2540	18.0
400	-	-	ON	-	2230	15.9	2250	15.9	2320	15.8	2240	16.1	2170	16.1	2280	16.0
350	-	-	-	ON	1950	13.9	1970	13.8	2030	13.8	1960	14.1	1900	14.0	2000	14.1
300	-	-	-	-	1670	12.0	1690	12.0	1740	11.9	1680	12.2	1630	12.1	1720	12.1

51SE . 4... > 45°

51SE . 4...					ON/OFF, 927		ON/OFF, 930		ON/OFF, 940		DALI, 927		DALI, 930		DALI, 940	
mA	1	2	3	4	lm	W	lm	W	lm	W	lm	W	lm	W	lm	W
1050	ON	ON	ON	ON	5340	41.8	5530	41.8	5490	41.5	5280	42.4	5390	42.4	5630	42.1
1000	ON	ON	ON	-	5130	39.8	5110	39.6	5270	39.5	5100	40.4	5180	40.2	5410	40.1
950	ON	ON	-	ON	4920	37.6	4910	37.5	5060	37.5	4860	38.2	4960	38.0	5190	38.1
900	ON	ON	-	-	4700	35.5	4700	35.2	4840	35.5	4630	36.0	4700	35.7	4960	36.0
850	ON	-	ON	ON	4460	33.6	4440	33.5	4580	33.4	4410	34.1	4510	34.0	4700	33.9
800	ON	-	ON	-	4230	31.6	4220	31.5	4350	31.4	4200	32.0	4270	32.0	4460	31.9
750	ON	-	-	ON	3990	29.6	3980	29.4	4100	29.4	3970	30.0	4030	29.9	4210	29.9
700	ON	-	-	-	3740	27.6	3740	27.3	3850	27.3	3730	28.0	3780	27.7	3950	27.8
650	-	ON	ON	ON	3540	25.8	3540	25.8	3650	25.8	3520	26.2	3590	26.2	3740	26.2
600	-	ON	ON	-	3310	23.9	3300	23.9	3400	23.9	3290	24.3	3350	24.3	3490	24.3
550	-	ON	-	-	3060	21.9	3050	21.9	3140	21.9	3030	22.2	3090	22.2	3220	22.2
500	-	ON	-	-	2800	20.0	2800	20.0	2890	20.0	2780	20.3	2840	20.3	2960	20.3
450	-	-	ON	ON	2510	17.7	2500	17.7	2570	17.8	2490	18.0	2540	18.0	2640	18.1
400	-	-	ON	-	2250	15.9	2240	15.9	2310	15.9	2230	16.1	2280	16.1	2370	16.1
350	-	-	-	ON	1960	13.8	1960	13.8	2020	13.8	1950	14.1	1990	14.1	2070	14.0
300	-	-	-	-	1680	12.0	1690	11.9	1740	12.0	1680	12.2	1710	12.1	1780	12.2





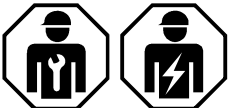


51SE A...	
51SE B...	
51SE D...	

Dieses Produkt enthält eine Lichtquelle der Energieeffizienzklasse D oder E.
This product contains a light source of energy efficiency class D or E.



Ⓓ Die in dieser Leuchte enthaltene Lichtquelle darf nur durch den Hersteller, seinen Kundendienst oder eine ähnlich qualifizierte Person ausgewechselt werden. Ⓔ The light source contained in this luminaire shall only be replaced by the manufacturer or his service agent or a similar qualified person. Ⓕ La source de lumière intégrée dans ce luminaire doit être remplacée uniquement par le fabricant, un agent de maintenance ou une autre personne possédant les mêmes qualifications. Ⓖ La sorgente luminosa contenuta in questo apparecchio di illuminazione potrà essere sostituita esclusivamente dal produttore o da un tecnico dell'assistenza autorizzato, oppure da una persona qualificata in tal senso. Ⓗ La fuente de luz dentro de la luminaria sólo debe de sustituirse por el fabricante o personal cualificado para ello. Ⓖ A fonte de luz contida nesta luminária só deve ser substituída pelo fabricante ou pelo seu agente de serviço ou por idêntica pessoa qualificada. Ⓖ Η πηγή φωτός που περιλαμβάνεται σε αυτήν τη λυχνία μπορεί να αντικατασταθεί μόνο από τον κατασκευαστή, τον αντιπρόσωπο ή από κάποιον ειδικευμένο τεχνικό. Ⓖ De lichtbron in dit armatuur mag alleen worden vervangen door de fabrikant of zijn servicevertegenwoordiger of een soortgelijk gekwalificeerd persoon. Ⓗ Ljuskällan i denna armatur får endast bytas av tillverkaren eller dennes serviceverkstad eller en behörig person. Ⓖ Tämän valaisimen sisäلتämän valonlähteen saa vaihtaa ainoastaan valmistaja tai tämän huoltoedustaja tai vastaava ammattihenkilökunta. Ⓖ Lyskilden i denne lampen skal bare skiftes ut av produsenten, en servicerepresentant for produsenten eller en lignende kvalifisert person. Ⓖ Lyskilden i dette armature må kun udskiftes af fabrikanten, fabrikantens serviceagent eller personale med tilsvarende kvalifikationer. Ⓖ Světelný zdroj v tomto svítidle může být vyměněn pouze výrobcem, v servisu nebo kvalifikovanou osobou. Ⓖ Источник света в данном светильнике должен быть заменен производителем, его сервисной службой или другим квалифицированным персоналом. Ⓖ A fényforrást csak a gyártó, ill. a gyártó által megbízott szerviz szakembere cserélheti. Ⓖ Źródło światła zastosowane w tej oprawie powinno być wymieniane wyłącznie przez producenta lub wykwalifikowaną osobę. Ⓖ Svetelný zdroj v tomto svietidle môže vymeniť len výrobca alebo kvalifikovaný servis na to určený. Ⓖ Svetlobni vir, vsebovan v tej svetilki, lahko zamenja samo proizvajalec ali njegov zastopnik storitev ali usposobljena oseba. Ⓖ Bu armatürde bulunan ışık kaynağı sadece imalatçı veya onun servis acentesi veya benzer bir kalifiye kişi tarafından değiştirilir. Ⓖ Izvor svjetlosti u ovoj svjetiljci smije biti zamjenjen isključivo od strane proizvođača, njegovog servisa ili slične, kvalificirane osobe. Ⓖ Sursa de lumina se va schimba doar de personalul producatorului sau in service de catre personal calificat. Ⓖ Източника на светлина в това осветително тяло трябва да се подменя само от производителя, негов сервисен агент или квалифицирано лице. Ⓖ Ainult tootja või vastava kvalifikatsiooniga isik võib vahetada valgusallikat. Ⓖ Maitinimo šaltinis šiame šviestuve turi būti pakeistas gamintojo ar kvalifikuoto specialisto. Ⓖ Ši gaismekļa gaismas avotu var aizstāts tikai ražotājs vai tā pakalpojumu sniedzēja, vai līdzīgi kvalificēta persona. Ⓖ Svetlosni izvor u ovoj svjetiljci biće zamenjen isključivo od strane proizvođača ili njegovog ovlašćenog servisa ili druge kvalifikovane osobe. Ⓖ Джерело світла яке міститься в цьому світильнику може бути замінене лише виробником, уповноваженим сервісним агентом, або подійбною за кваліфікацією персоною. Ⓖ Шығарданның жарық көзін тек қана өндіруші немесе оның сервистік агенті алмастыру керек.



5MA63-264814_ac
21.02.2023 / SCH

Siteco GmbH
Georg-Simon-Ohm-Straße 50
83301 Traunreut, Germany
mail: technicalsupport@siteco.de
Phone: +49 8669 / 33-844
www.siteco.com