

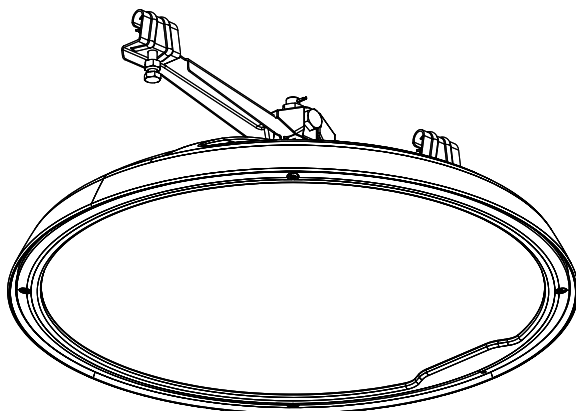
DL[®] 50 LED

Seilhängeleuchte / Catenary luminaire
Mini

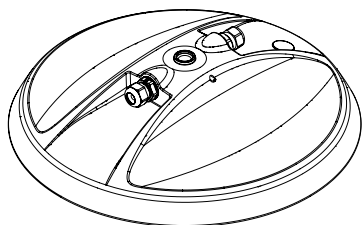
5XA248X...E

5XA248Y...E

5XA248Z...E



siteco



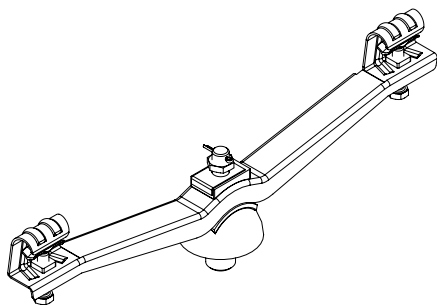
5XA248X...E

5XA248Y...E

5XA248Z...E

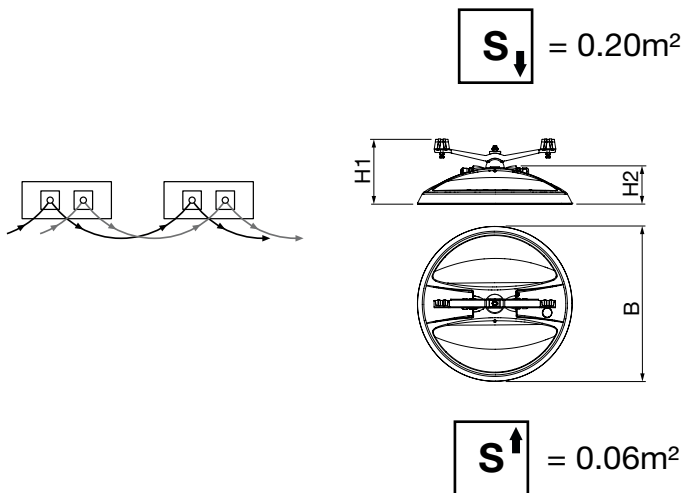


5NA18100XA08

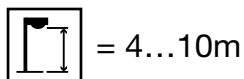


5NY900408

[mm]



	B	h1	h2	kg
5XA248 ... FE	ø500	213	124	8.5
5XA248 ... GE	ø500	213	124	8.5
5XA248 ... HE	ø500	213	124	8.5
5XA248 ... RE	ø500	213	124	8.9
5XA248 ... LE	ø500	213	124	8.9
5XA248 ... ME	ø500	213	124	8.9

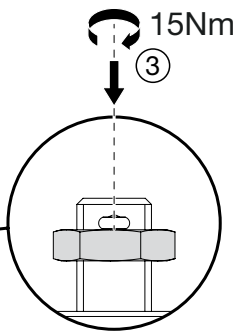
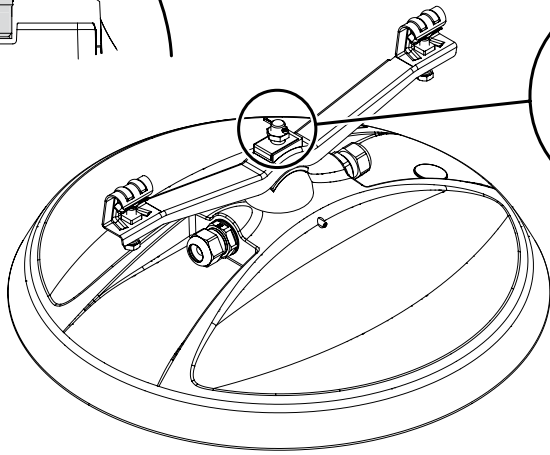
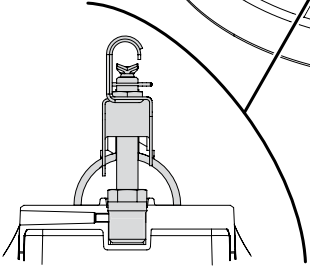
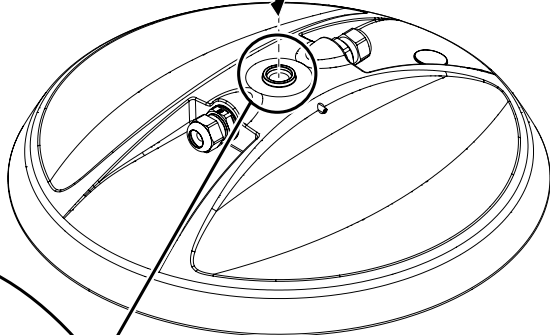
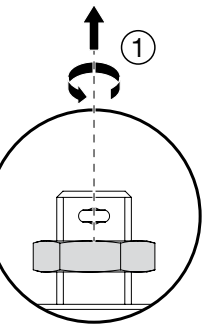
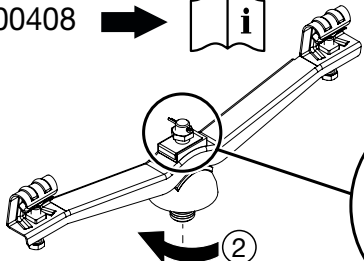


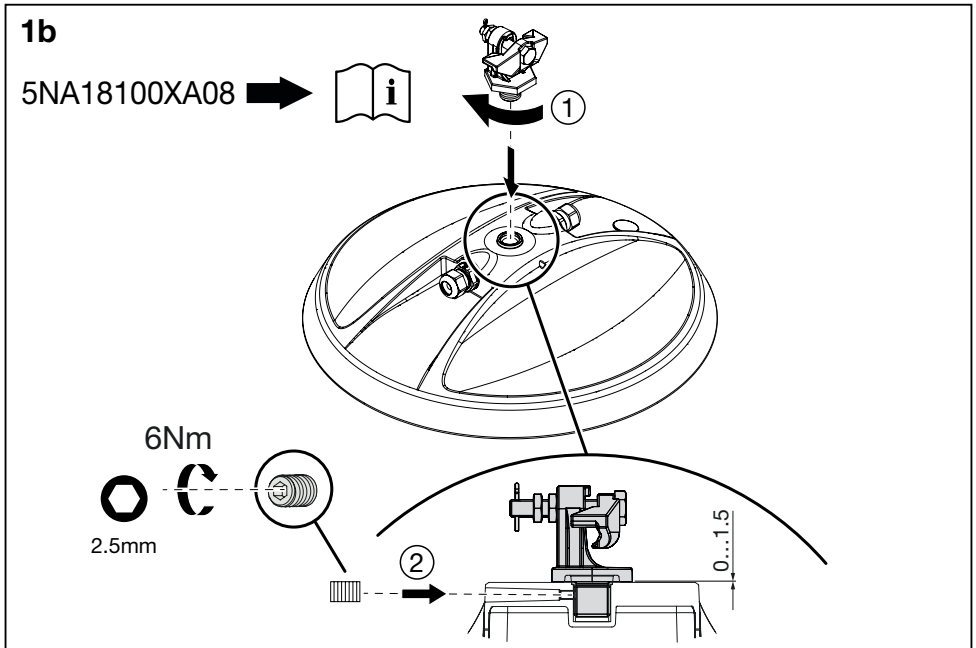
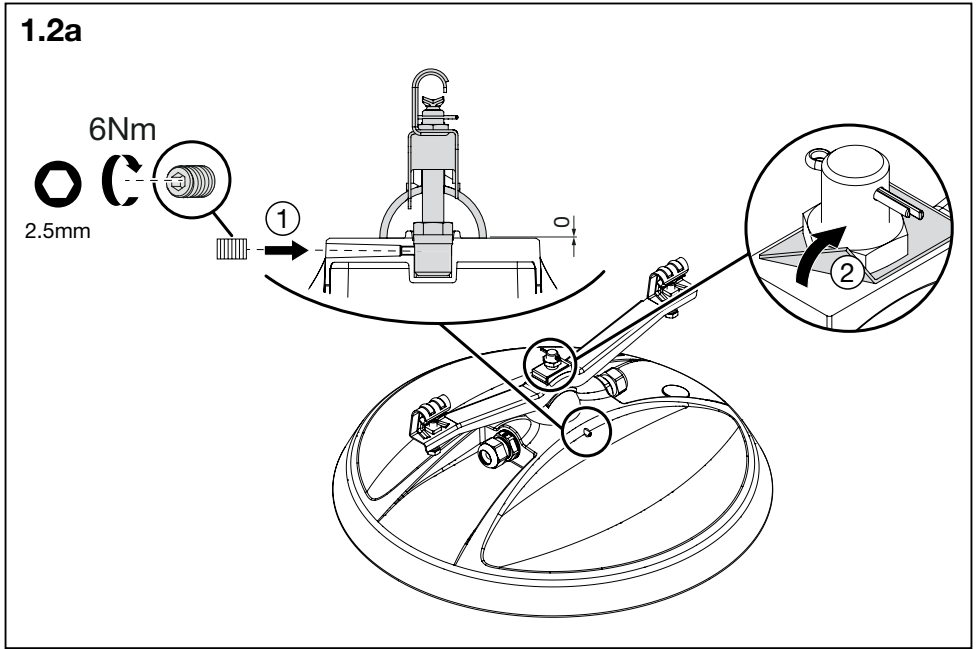
1.1a

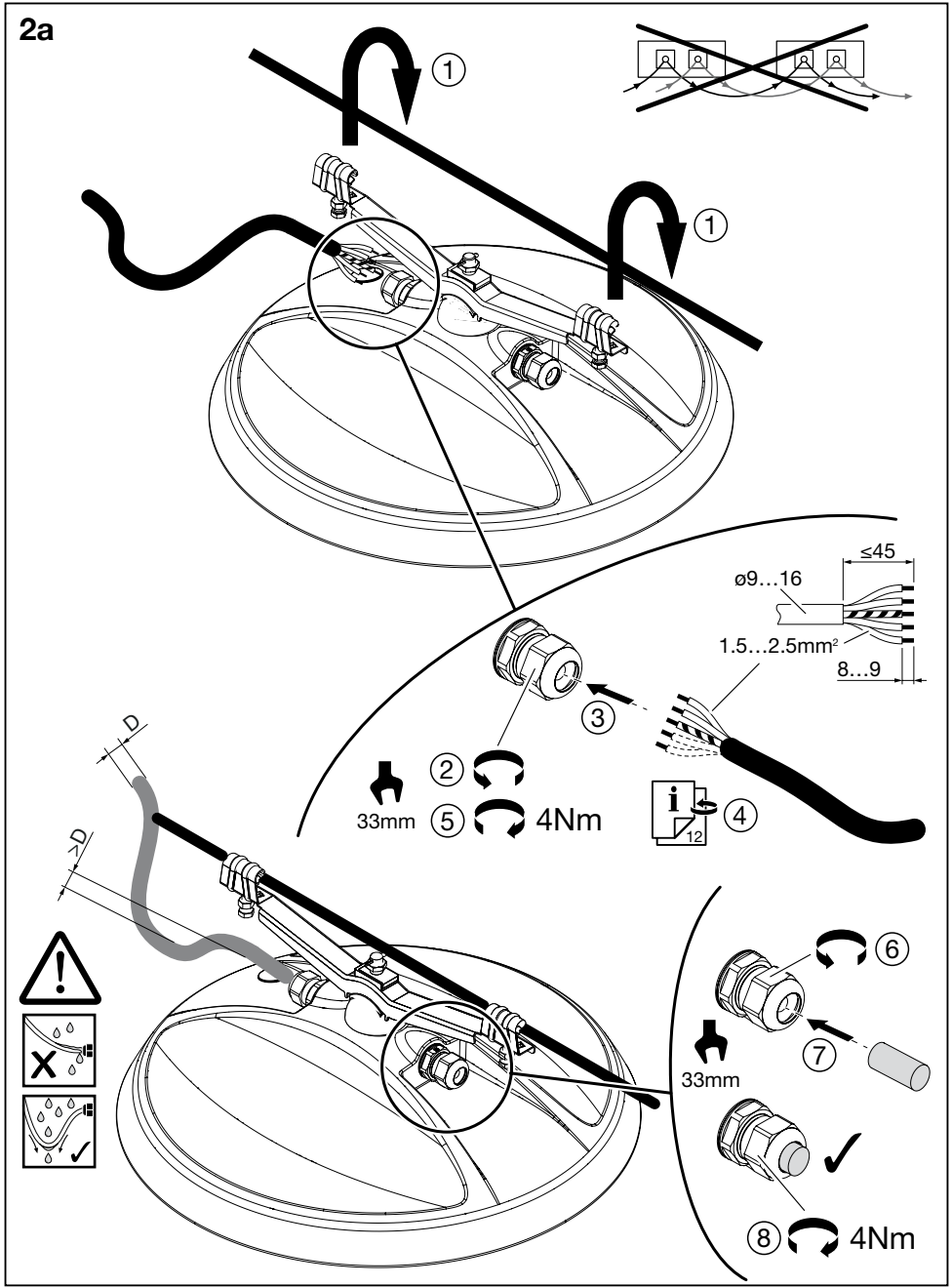
5NY900408



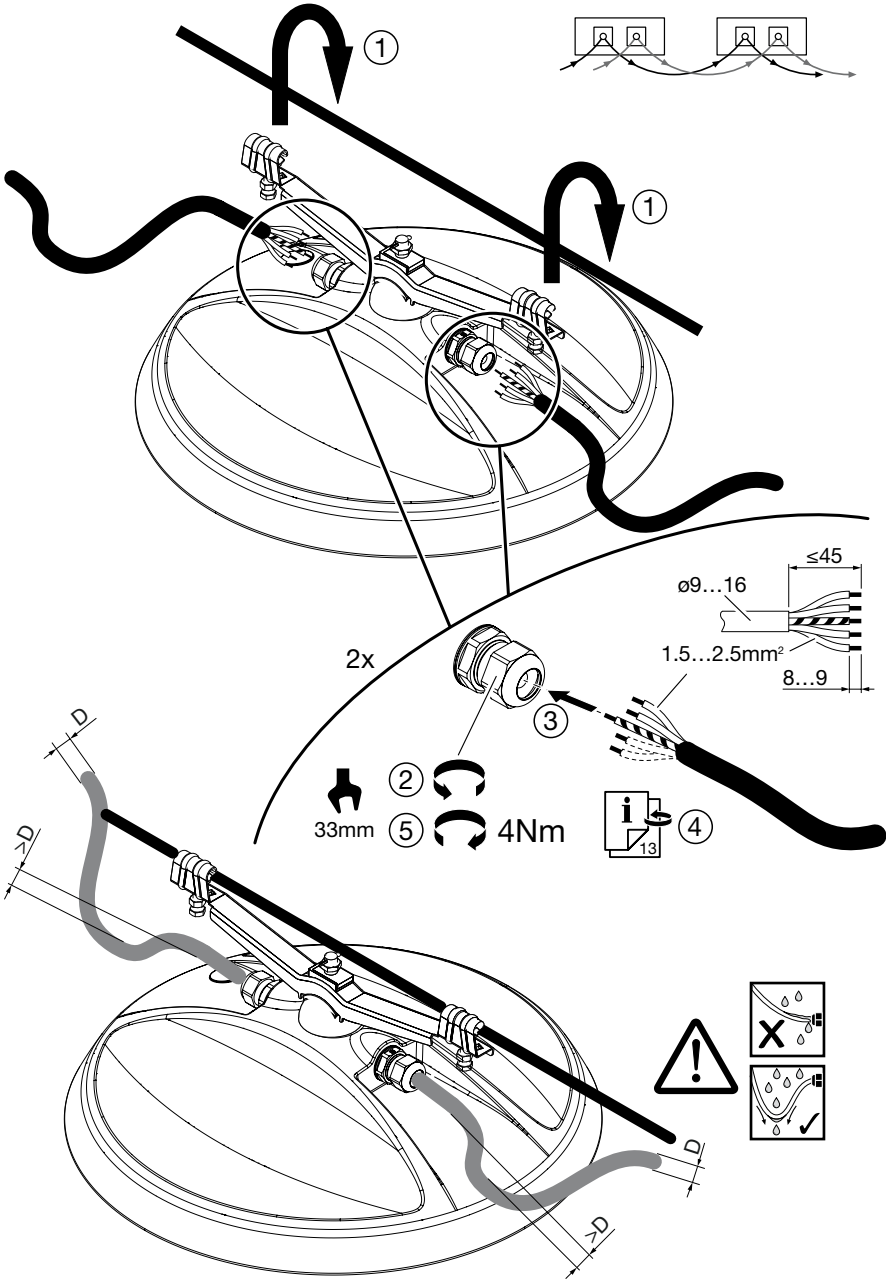

17mm



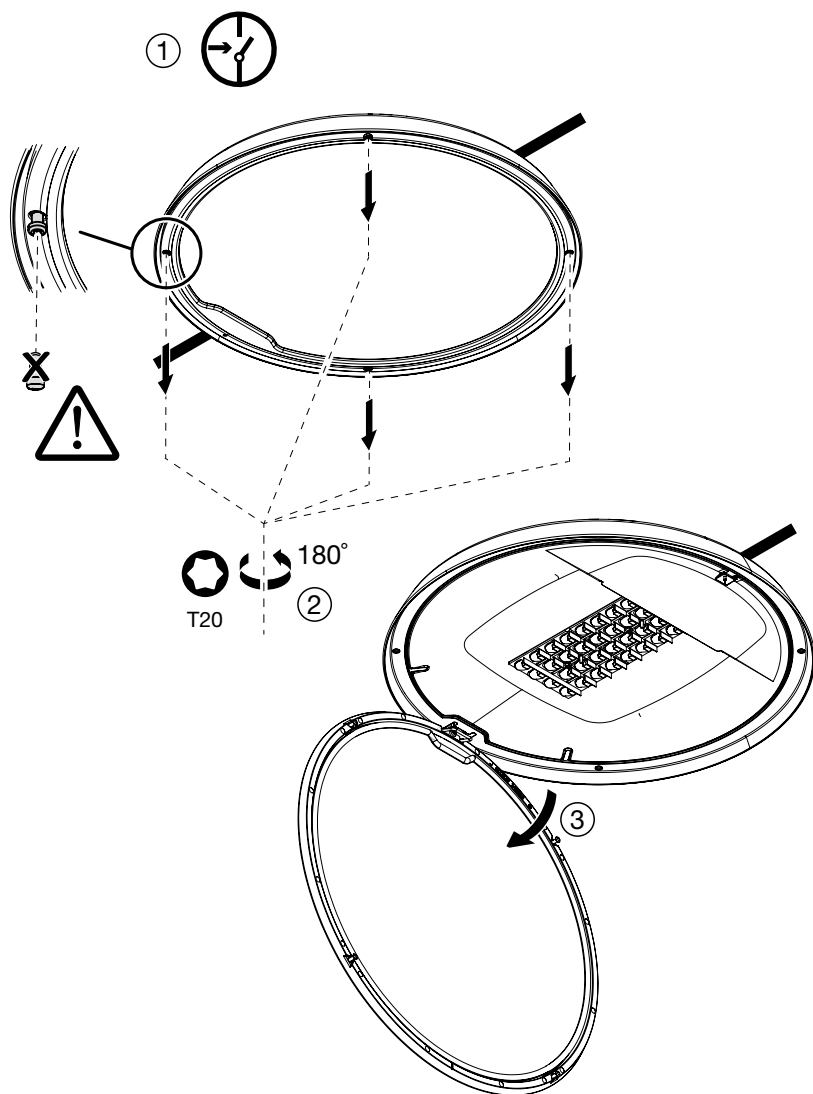




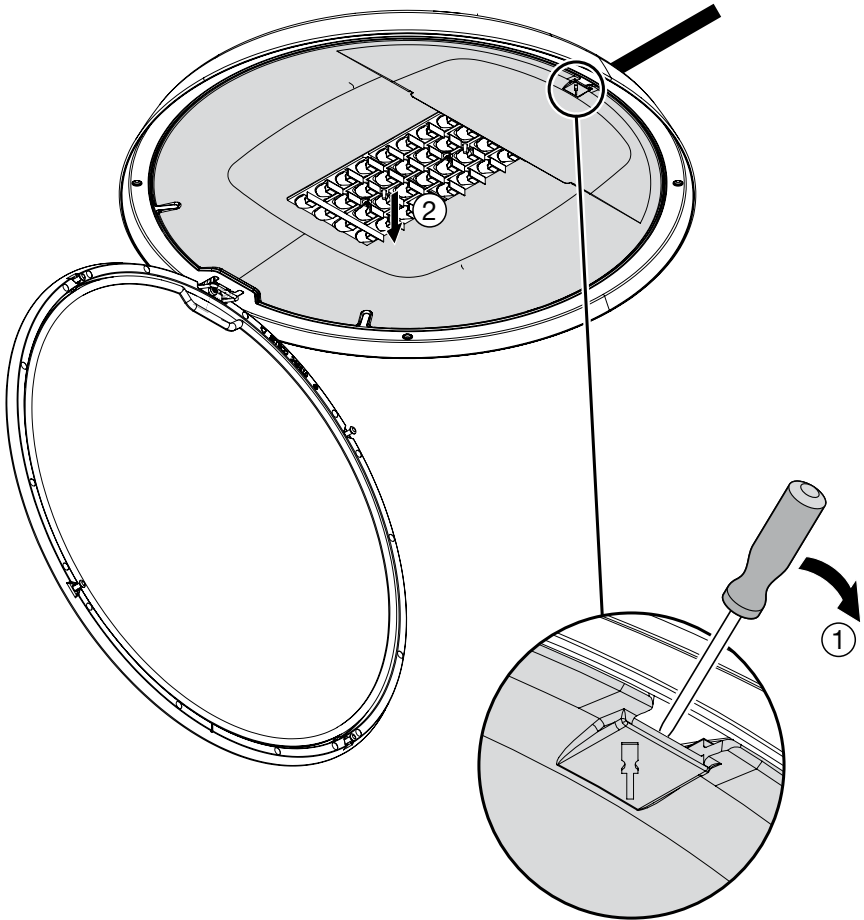
2b



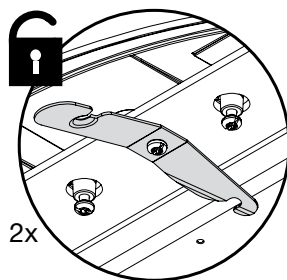
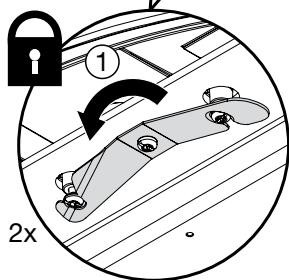
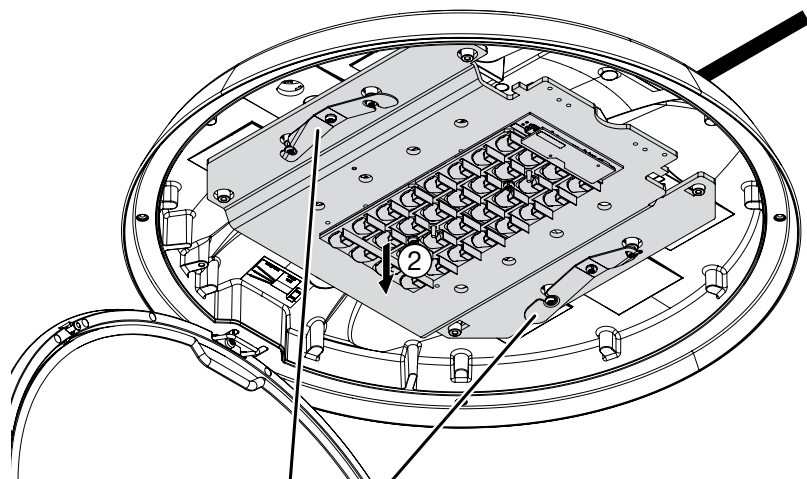
3






4

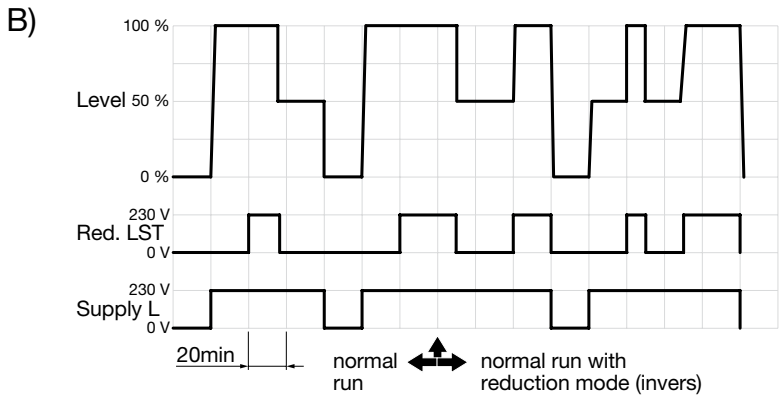


5

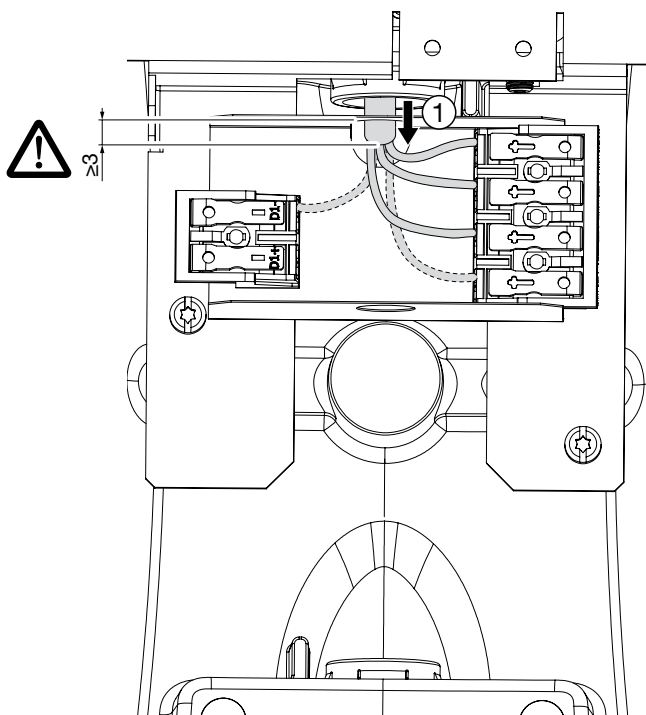
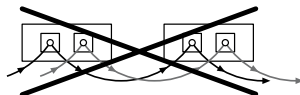
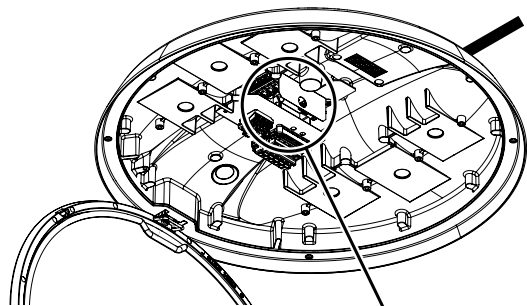


			L	N	LST	E	D1	D2
iQ Night-Set / Lumen-Switch	Servicebox ready(DALI)	5XA248 . . . D/G...	x	x		(x)	x	x
iQ Smart-Wire 0V / 230V (2-/10-Step)	No Service-box (DALI)	5XA248 . . . F...	x	x	x	(x)	(x)	
iQ Night-Set / Lumen-Switch		5XA248 . . . F...	x	x	(x)	(x)	(x)	
iQ Night-Set (Profil 1 & 2)		5XA248 . . . F...	x	x	x	(x)	(x)	
Smart Interface		5XA248 . . . S...	x	x		(x)		
Smart Interface (iQ) + LST		5XA248 . . . V...	x	x	x	(x)	(x)	

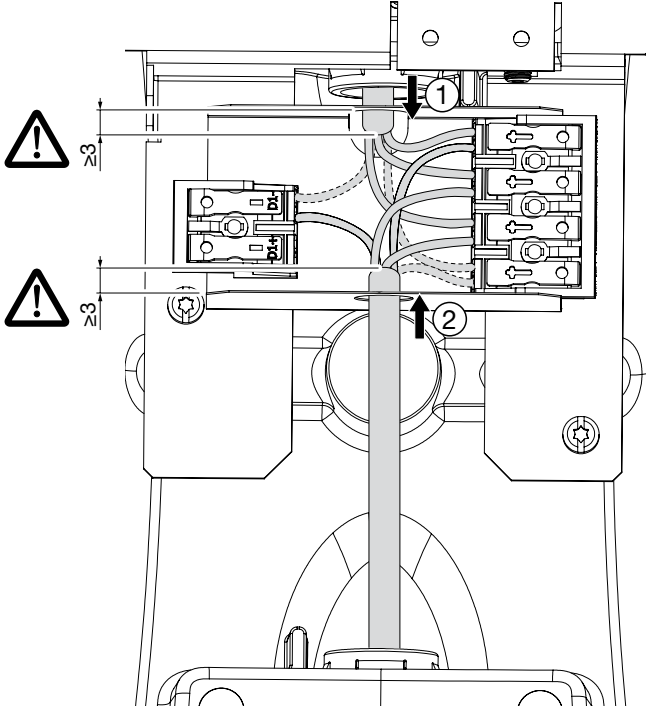
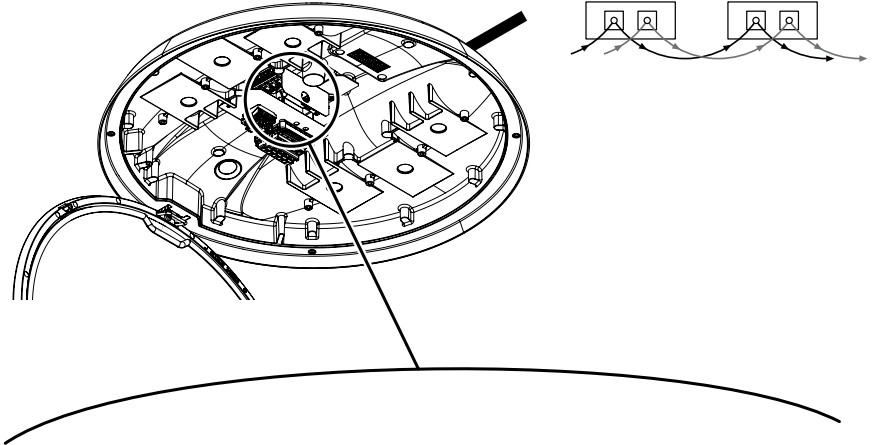
A) D1 (SDI) = 
 D2 (SDI) = 



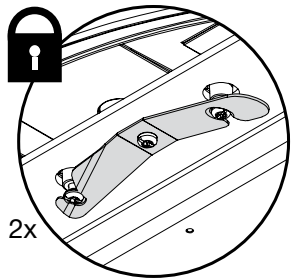
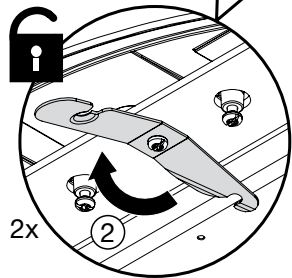
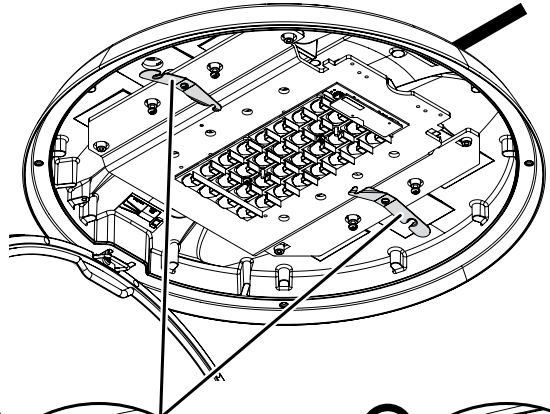
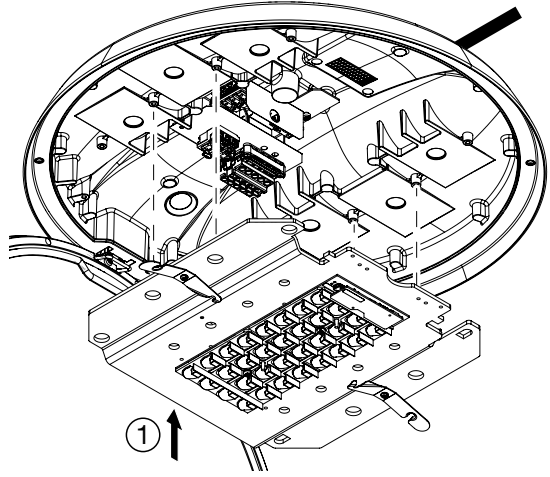
6a



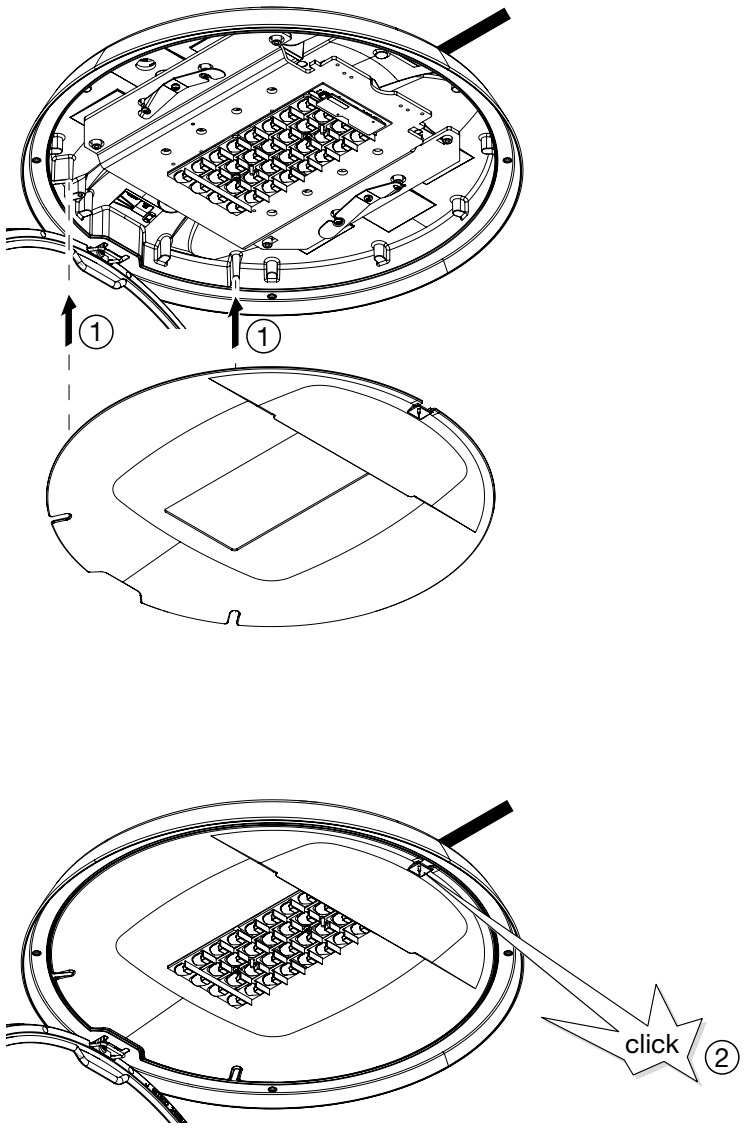
6b



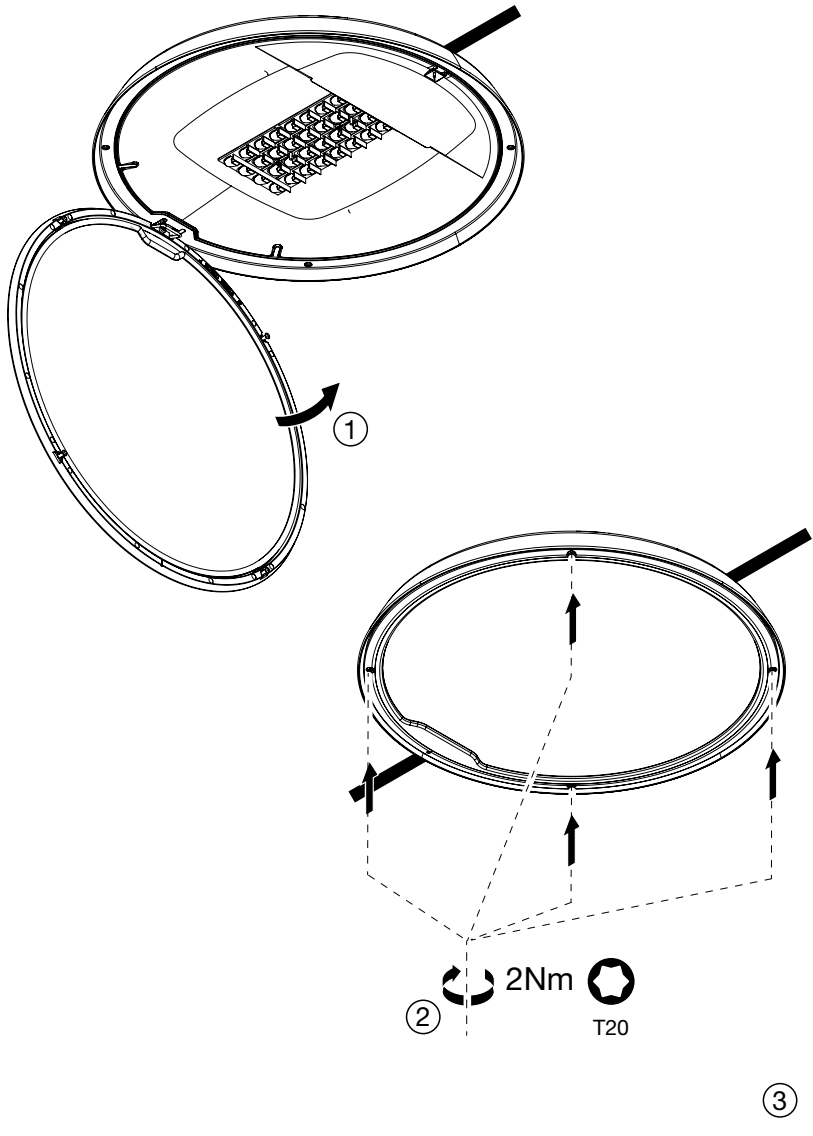
7

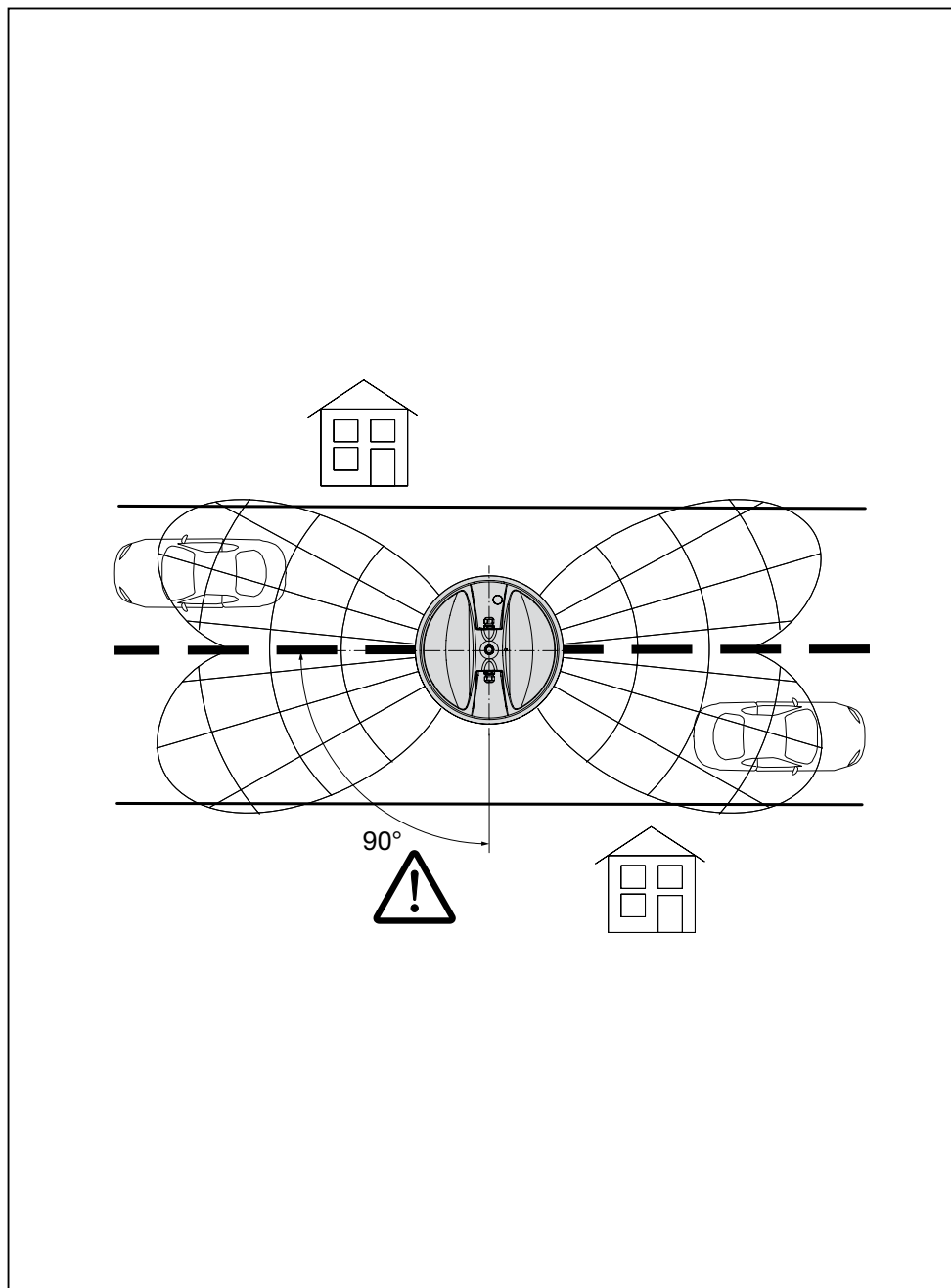


8



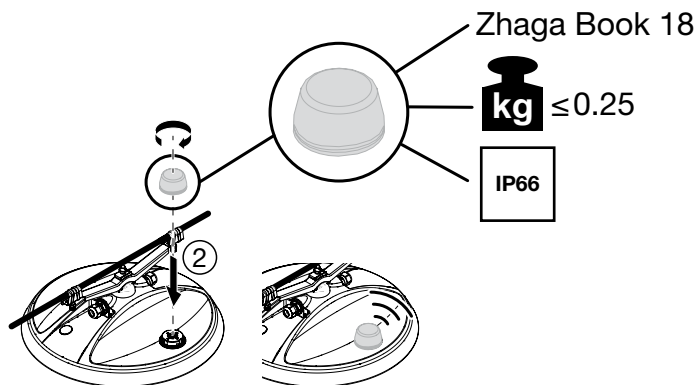
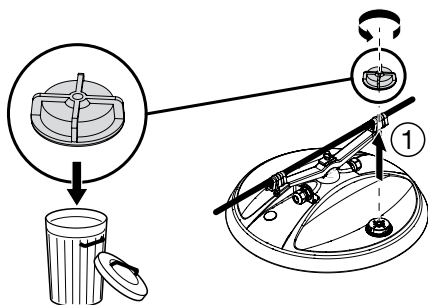
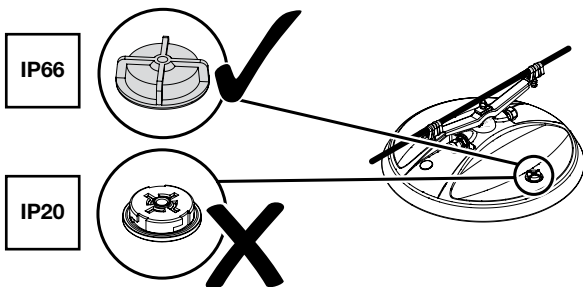
9

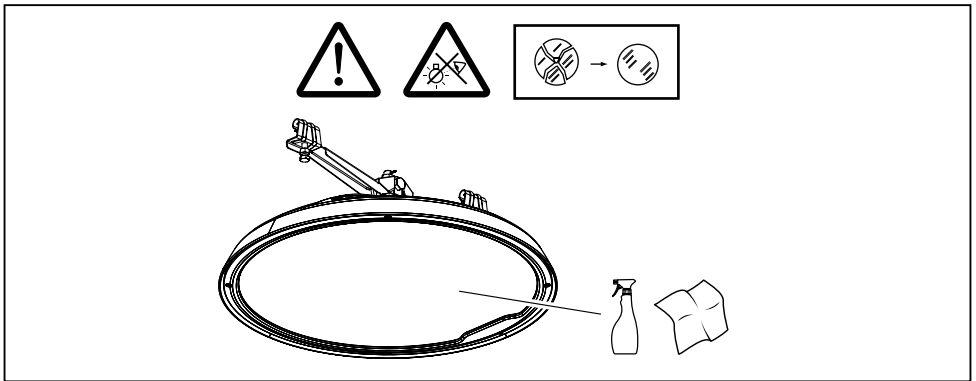
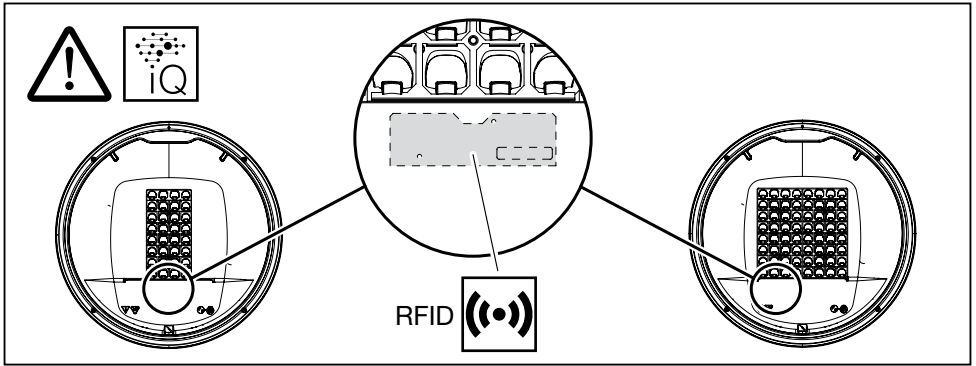








Smart interface
5XA248 ... V/S...






5XA248 . 2...	E
5XA248 . 3...	D
5XA248 . 4...	D
5XA248 . 5...	E
5XA248 . 6...	D

Dieses Produkt enthält eine Lichtquelle der Energieeffizienzklasse D oder E.
This product contains a light source of energy efficiency class D or E.

www.siteco.de/iq/iqapp

		RFID	BLE
	Frequency	868 MHz	2.4 GHz
	≤ HF-Power	0 mW	0.4 mW

 © Hiermit erklärt die Siteco GmbH, dass der Funkanlagentyp der Richtlinie 2014/53/EU entspricht. Der vollständige Text der EU-Konformitätserklärung ist unter der folgenden Internetadresse verfügbar: <https://www.siteco.de/red-konformitaetserklaerung>

® Hereby, Siteco GmbH declares that the radio equipment type is in compliance with Directive 2014/53/EU. The full text of the EU declaration of conformity is available at the following internet address: <https://www.siteco.com/red-conformity>



Ⓢ Die in dieser Leuchte enthaltene Lichtquelle darf nur durch den Hersteller, seinen Kundendienst oder eine ähnlich qualifizierte Person ausgewechselt werden. Ⓢ The light source contained in this luminaire shall only be replaced by the manufacturer or his service agent or a similar qualified person. Ⓢ La source de lumière intégrée dans ce luminaire doit être remplacée uniquement par le fabricant, un agent de maintenance ou une autre personne possédant les mêmes qualifications. Ⓢ La sorgente luminosa contenuta in questo apparecchio di illuminazione potrà essere sostituita esclusivamente dal produttore o da un tecnico dell'assistenza autorizzato, oppure da una persona qualificata in tal senso. Ⓢ La fuente de luz dentro de la luminaria sólo debe de sustituirse por el fabricante o personal cualificado para ello. Ⓢ A fonte de luz contida nesta luminária só deve ser substituída pelo fabricante ou pelo seu agente de serviço ou por idêntica pessoa qualificada. Ⓢ Η πηγή φωτός που περιλαμβάνεται σε αυτήν τη λυχνία μπορεί να αντικατασταθεί μόνο από τον κατασκευαστή, τον αντιπρόσωπο ή από κάποιον ειδικευμένο τεχνικό. Ⓢ De lichtbron in dit armatuur mag alleen worden vervangen door de fabrikant of zijn servicevertegenwoordiger of een soortgelijk gekwalificeerd persoon. Ⓢ Ljuskällan i denna armatur får endast bytas av tillverkaren eller dennes serviceverkstad eller en behörig person. Ⓢ Tämän valaisimen sisäلتämän valonlähteen saa vaihtaa ainoastaan valmistaja tai tämän huoltoedustaja tai vastaava ammattihenkilö-kunta. Ⓢ Lyskilden i denne lampen skal bare skiftes ut av produsenten, en servicerepresentant for produsenten eller en lignende kvalifisert person. Ⓢ Lyskilden i dette armature må kun udskiftes af fabrikanten, fabrikantens serviceagent eller personale med tilsvarende kvalifikationer. Ⓢ Světelný zdroj v tomto svítidle může být vyměněn pouze výrobcem, v servisu nebo kvalifikovanou osobou. Ⓢ Источник света в данном светильнике должен быть заменен производителем, его сервисной службой или другим квалифицированным персоналом. Ⓢ A fényforrást csak a gyártó, ill. a gyártó által megbízott szerviz szakembere cserélheti. Ⓢ Źródło światła zastosowane w tej oprawie powinno być wymieniane wyłącznie przez producenta lub wykwalifikowaną osobę. Ⓢ Svetelný zdroj v tomto svietidle môže vymeniť len výrobca alebo kvalifikovaný servis na to určený. Ⓢ Svetlobni vir, vsebovan v tej svetilki, lahko zamenja samo proizvajalec ali njegov zastopnik storitev ali usposobljena oseba. Ⓢ Bu armatürde bulunan ışık kaynağı sadece imalatçı veya onun servis acentesi veya benzer bir kalifiye kişi tarafından değiştirilir. Ⓢ Izvor svetlosti u ovoj svetiljici smije biti zamjenjen isključivo od strane proizvođača, njegovog servisa ili slične, kvalificirane osobe. Ⓢ Sursa de lumina se va schimba doar de personalul producatorului sau in servise de catre personal calificat. Ⓢ Источника на светлина в това осветително тяло трябва да се подменя само от производителя, негов сервисен агент или квалифицирано лице. Ⓢ Ainult tootja või vastava kvalifikatsiooniga isik võib vahetada valgusallikat. Ⓢ Matininho šaltinis šiame šviestuve turi būti pakeistas gamintojo ar kvalifikuoto specialisto. Ⓢ Šis gaismekļa gaismas avotu var aizstāst tikai ražotājs vai tā pakalpojumu sniedzēja, vai līdzīgi kvalificēta persona. Ⓢ Svetlosni izvor u ovoj svetiljici može zamenjen isključivo od strane proizvođača ili njegovog ovlašćenog servisa ili druge kvalifikovane osobe. Ⓢ Джерело світла яке міститься в цьому світільнику може бути замінене лише виробником, уповноваженим сервісним агентом, або подібною за кваліфікацією особою. Ⓢ Шыгарданчың жарык көзін тек қана өндіруші немесе оның сервистік агенті алмастыру керек.



RG1 > 0.56m

Ⓢ Durch entsprechende Positionierung der Leuchte sollte vermieden werden, dass jemand für längere Zeit aus einem Abstand von weniger als --m direkt in die Leuchte schaut. Ⓢ The luminaire should be positioned so that prolonged staring into the luminaire at a distance closer than --m is not expected. Ⓢ Le luminaire doit être positionné de façon à ce que personne ne puisse le fixer du regard de manière prolongée à une distance inférieure à --m. Ⓢ Posizionare l'apparecchio di illuminazione in modo da evitare di guardarvi a lungo ad una distanza inferiore a --m. Ⓢ La luminaria debe colocarse de tal manera que no está previsto que se mire a la misma directamente de forma prolongada a una distancia inferior a --m. Ⓢ A luminária deve ser posicionada de forma a que não seja expectável olhar prolongadamente para a luminária a uma distância inferior a --m. Ⓢ Το φωτιστικό πρέπει να τοποθετείται έτσι ώστε να αποφευχθεί παρατεταμένη οπτική επαφή από άποσταση μικρότερη των -- μέτρων. Ⓢ De armatuur moet zo worden geplaatst dat langdurig staren in de armatuur op een afstand van minder dan --m niet wordt verwacht. Ⓢ Armaturen bör placeras så att man inte förväntas kunna titta långvarigt in i armaturen på ett avstånd närmare än --m. Ⓢ Valaisin on sijoitettava siten, että sen pitkäaikainen tarkastelu --m metriä lähempää ei ole odotettavissa. Ⓢ Plasser lampen slik at det ikke er mulig å stille inn i lampen over lengre tid på en avstand nærmere enn --m. Ⓢ Armaturet skal placeres således, at det ikke er muligt at kigge ind i armaturet i længere tid på en afstand, som er mindre end --m. Ⓢ Světadlo musí být umístěn tak, aby sa osoba v prípade dlhšieho pozerania sa na svetidlo nenachádzala vo vzdialenosti menšej ako --m. Ⓢ Svetilo je treba namestiti tako, da ni mogoče pričakovati daljšega strmenja vanj na razdalji, krajši od --m. Ⓢ Aydınlatma, -- metreden daha yakın bir mesafeden ışıkla uzun süre doğrudan bakılmayacak şekilde konumlandırılmaldır. Ⓢ Sje-tiljku treba postaviti na način da se ne očekuje duže gledanje u svjetiljku na udaljenosti bližoj od --m. Ⓢ Corpul de iluminat trebuie poziționat astfel încat uitatul direct in lumina la o distanta mai mica de --m sa nu fie posibil. Ⓢ Осветителното тяло трябва да е разположено така, че да се избягва продължително зирание в него от разстояние по-малко от --m. Ⓢ Valgusti peab olema paigutatud nii, et pikaajaline jälgimine --m kauguse pealt oleks välistatud. Ⓢ Šviestuvass turi būti sumontuotas taip, kad galimas tiesioginis žiūrėjimo atstumas būtų ne mažesnis kaip --m. Ⓢ Gaismekli jānovieto tā, lai nenotiktu ilgstoša skatīšanās uz to attālumā, kas mazāks par --m. Ⓢ Svetiljka treba biti postavljena tako da duže gledanje u svjetiljku sa udaljenosti manje od --m nije moguće. Ⓢ Світільник має бути розташований таким чином, щоб візуальне продовження світільника було на відстані не менше --m. Ⓢ Шамдалды ұзақ уақыт бойы жақыннан қарамау шамдалды --m-ден қашық орналастыру керек.



5MA72-267172_ac
13.03.2024 / PZ

Siteco GmbH
Georg-Simon-Ohm-Straße 50
83301 Traunreut, Germany
mail: technicalsupport@siteco.de
Phone: +49 8669 / 33-844
www.siteco.com