

Mod Spot 21

ON/OFF Multilumen
DALI Multilumen

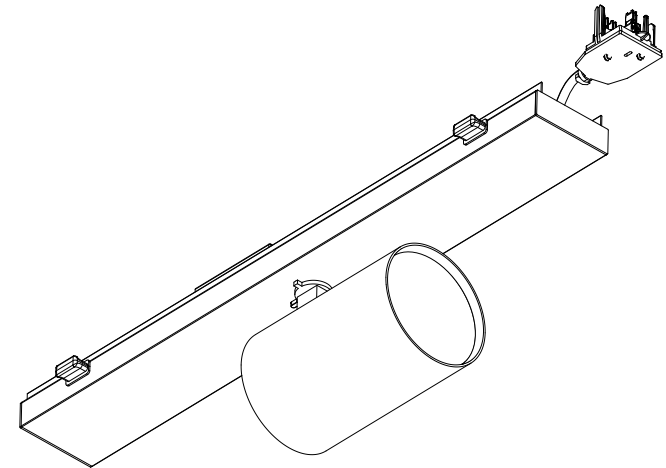
51SM.....C

D

Ⓧ Dieses Produkt enthält eine Lichtquelle der Energieeffizienzklasse D.
Ⓧ This product contains a light source of energy efficiency class D.



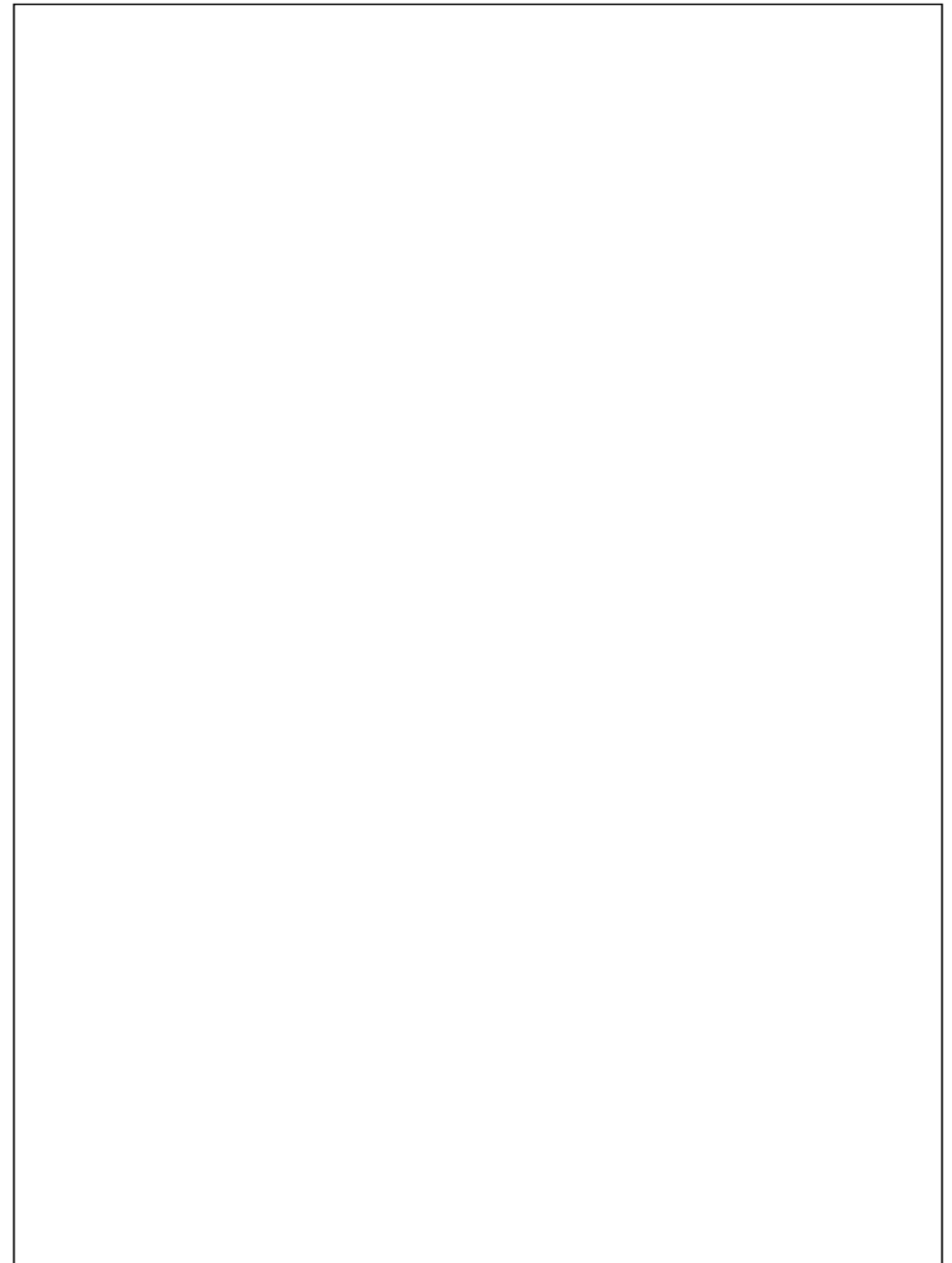
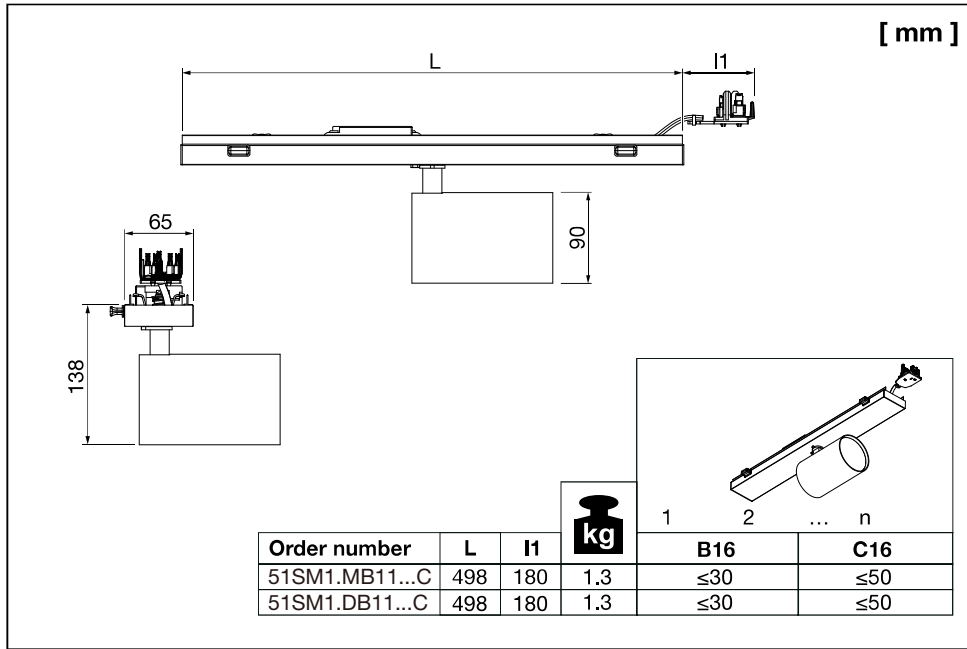
Ⓧ Die in dieser Leuchte enthaltene Lichtquelle darf nur durch den Hersteller, seinen Kundendienst oder eine ähnlich qualifizierte Person ausgetauscht werden. Ⓧ The light source contained in this luminaire shall only be replaced by the manufacturer or his service agent or a similar qualified person. Ⓧ La source de lumière intégrée dans ce luminaire doit être remplacée uniquement par le fabricant, un agent de maintenance ou une autre personne possédant les mêmes qualifications. Ⓧ La sorgente luminosa contenuta in questo apparecchio di illuminazione potrà essere sostituita esclusivamente dal produttore o da un tecnico dell'assistenza autorizzato, oppure da una persona qualificata in tal senso. Ⓧ La fuente de luz dentro de la luminaria sólo debe de sustituirse por el fabricante o personal cualificado para ello. Ⓧ A fonte de luz contida nesta luminária só deve ser substituída pelo fabricante ou pelo seu agente de serviço ou por idêntica pessoa qualificada. Ⓧ Η πηγή φωτός που περιλαμβάνεται σε αυτήν τη λυχνία μπορεί να αντικατασταθεί μόνο από τον κατασκευαστή, τον αντιπρόσωπο ή από κάποιον ειδικευμένο τεχνικό. Ⓧ De lichtbron in dit armatuur mag alleen worden vervangen door de fabrikant of zijn servicevertegenwoordiger of een soortgelijk gekwalificeerd persoon. Ⓧ Ljuskällan i denna armatur får endast bytas av tillverkaren eller dennes serviceverkstad eller en behörig person. Ⓧ Tämån valaisimen sisältämän valonlähteen saa vaihtaa ainoastaan valmistaja tai tämän huoltoedustaja tai vastaava ammattihenkilökunta. Ⓧ Lyskilden i denne lampen skal bare skiftes ut av produsenten, en servicerepresentant for produsenten eller en lignende kvalifisert person. Ⓧ Lyskilden i dette armature må kun udskiftes af fabrikanten, fabrikantens serviceagent eller personale med tilsvarende kvalifikation. Ⓧ Světelný zdroj v tomto svítidle může být vyměněn pouze výrobcem, v servisu nebo kvalifikovanou osobou. Ⓧ Источник света в данном светильнике должен быть заменен производителем, его сервисной службой или другим квалифицированным персоналом. Ⓧ A fényforrást csak a gyártó, ill. a gyártó által megbízott szerviz szakembere cserélhető. Ⓧ Źródło światła zastosowane w tej oprawie powinno być wymieniane wyłącznie przez producenta lub wykwalifikowaną osobę. Ⓧ Svetelný zdroj v tomto svietidle môže vymeniť len výrobca alebo kvalifikovaný servis na to určený. Ⓧ Svetlobni vir, vsebovan v tej svetilki, lahko zamenja samo proizvajalec ali njegov zastopnik storitev ali usposobljena oseba. Ⓧ Bu armatürde bulunan ışık kaynağı sadece imalatçı veya onun servis acentesi veya benzer bir kalifiye kişi tarafından değiştirilir. Ⓧ Izvor svetlosti u ovoj svetiljci smije biti zamjenjen isključivo od strane proizvođača, njegovog servisa ili slične, kvalificirane osobe. Ⓧ Sursa de lumina se va schimba doar de personalul producatorului sau in service de catre personal calificat. Ⓧ Источника на светлина в това осветително тяло трябва да се подменя само от производителя, негов сервисен агент или квалифицирано лице. Ⓧ Ainult tootja või vastava kvalifikatsiooniga isik võib vahetada valgusallikat. Ⓧ Maitinimo šaltinis šiame šviestuve turi būti pakeistas gamintojo ar kvalifikuoto specialisto. Ⓧ Ši gaismekla gaismas avotu var aizstāts tikai ražotājs vai tā pakalpojumu sniedzēja, vai līdzīgi kvalificēta persona. Ⓧ Svetlosni izvor u ovoj svetiljci biće zamenjen isključivo od strane proizvođača ili njegovog ovlašćenog servisa ili druge kvalifikovane osobe. Ⓧ Джерело світла яке міститься в цьому світильнику може бути замінено лише виробником, уповноваженим сервісним агентом, або подібною за кваліфікацією особою. Ⓧ Шыгарданчың жарық көзін тек қана өндіруші немесе оның сервистік агенті алмастыру керек.



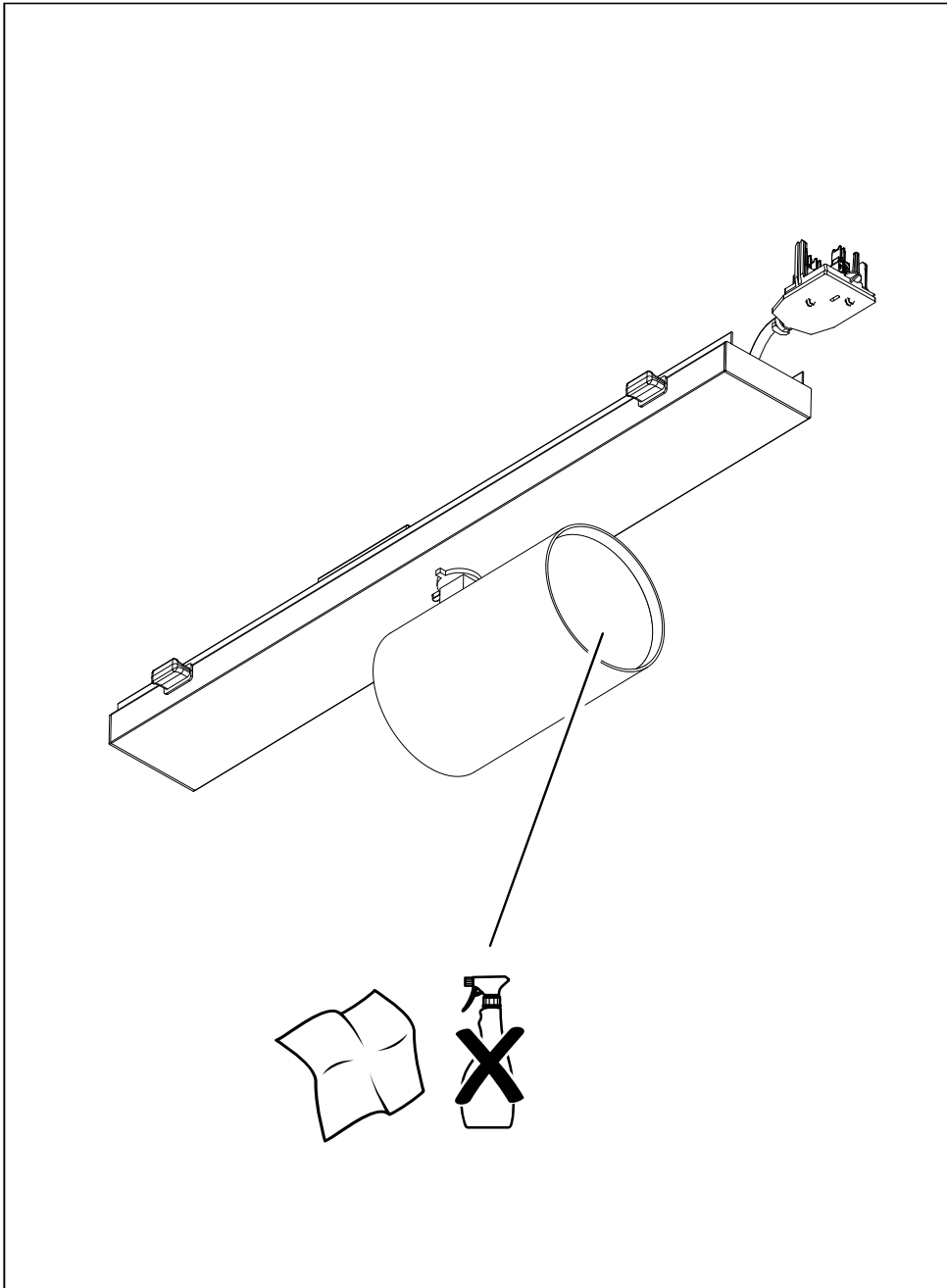
5MA63-271005_ab
15.10.2025 / REC

Siteco GmbH
Georg-Simon-Ohm-Straße 50
83301 Traunreut, Germany
mail: technicalsupport@siteco.de
Phone: +49 8669 / 33-844
www.siteco.com

siteco



51SM1.MB11...C					ON/OFF, 927		ON/OFF, 930		ON/OFF, 935		ON/OFF, 940	
mA	1	2	3	4	lm	W	lm	W	lm	W	lm	W
1050	ON	ON	ON	ON	5000	40	5096	40	5240	40	5280	41
1000	ON	ON	ON	OFF	4875	39	4910	39	5050	38	5105	39
950	ON	ON	OFF	ON	4660	37	4730	37	4860	36	4910	37
900	ON	ON	OFF	OFF	4480	35	4540	35	4670	35	4710	35
850	ON	OFF	ON	ON	4290	33	4330	33	4450	32	4480	33
800	ON	OFF	ON	OFF	4090	31	4120	31	4240	31	4270	31
750	ON	OFF	OFF	ON	3860	29	3910	29	4030	29	4050	29
700	ON	OFF	OFF	OFF	3670	27	3690	27	3820	27	3820	27
650	OFF	ON	ON	ON	3360	24	3400	24	3570	24	3520	24
600	OFF	ON	ON	OFF	3080	22	3170	22	3560	22	3280	22
550	OFF	ON	OFF	ON	2900	21	2930	21	3020	20	3030	21
500	OFF	ON	OFF	OFF	2660	19	2690	19	2770	19	2780	19
450	OFF	OFF	ON	ON	2410	17	2420	17	2490	17	2500	17
400	OFF	OFF	ON	OFF	2130	15	2170	15	2240	15	2240	15
350	OFF	OFF	OFF	ON	1885	13	1910	13	1980	13	1980	13
300	OFF	OFF	OFF	OFF	1540	11	1660	11	1710	11	1720	11



mA	51SM1.DB11...C				Dali, 927		Dali, 930		Dali, 935		Dali, 940	
	1	2	3	4	lm	W	lm	W	lm	W	lm	W
1050	ON	ON	ON	ON	4765	41	5080	41	5220	41	5220	41
1000	ON	ON	ON	OFF	4580	39	4830	39	4990	39	5020	39
950	ON	ON	OFF	ON	4390	37	4630	37	4780	37	4810	37
900	ON	ON	OFF	OFF	4198	35	4430	35	4570	35	4605	35
850	ON	OFF	ON	ON	4000	33	4225	33	4360	33	4390	33
800	ON	OFF	ON	OFF	3800	31	4015	31	4140	31	4170	31
750	ON	OFF	OFF	ON	3585	29	3790	29	3910	29	3940	29
700	ON	OFF	OFF	OFF	3370	27	3570	27	3680	27	3705	27
650	OFF	ON	ON	ON	3155	25	3340	25	3445	25	3470	25
600	OFF	ON	ON	OFF	2935	23	3110	23	3205	23	3230	23
550	OFF	ON	OFF	ON	2705	21	2870	21	2955	21	2980	21
500	OFF	ON	OFF	OFF	2480	19	2630	19	2710	19	2730	19
450	OFF	OFF	ON	ON	2250	17	2390	17	2460	17	2480	17
400	OFF	OFF	ON	OFF	2020	15	2140	15	2200	15	2220	15
350	OFF	OFF	OFF	ON	1780	13	1890	13	1945	13	1965	13
300	OFF	OFF	OFF	OFF	1545	12	1650	12	1710	12	1710	12

