

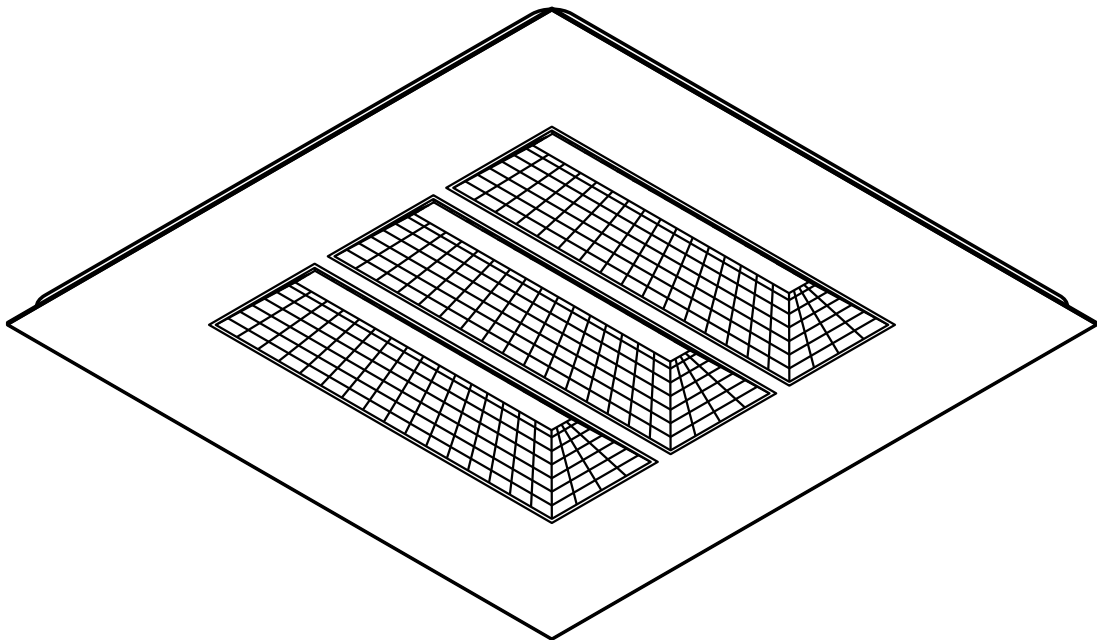
Taris® 21

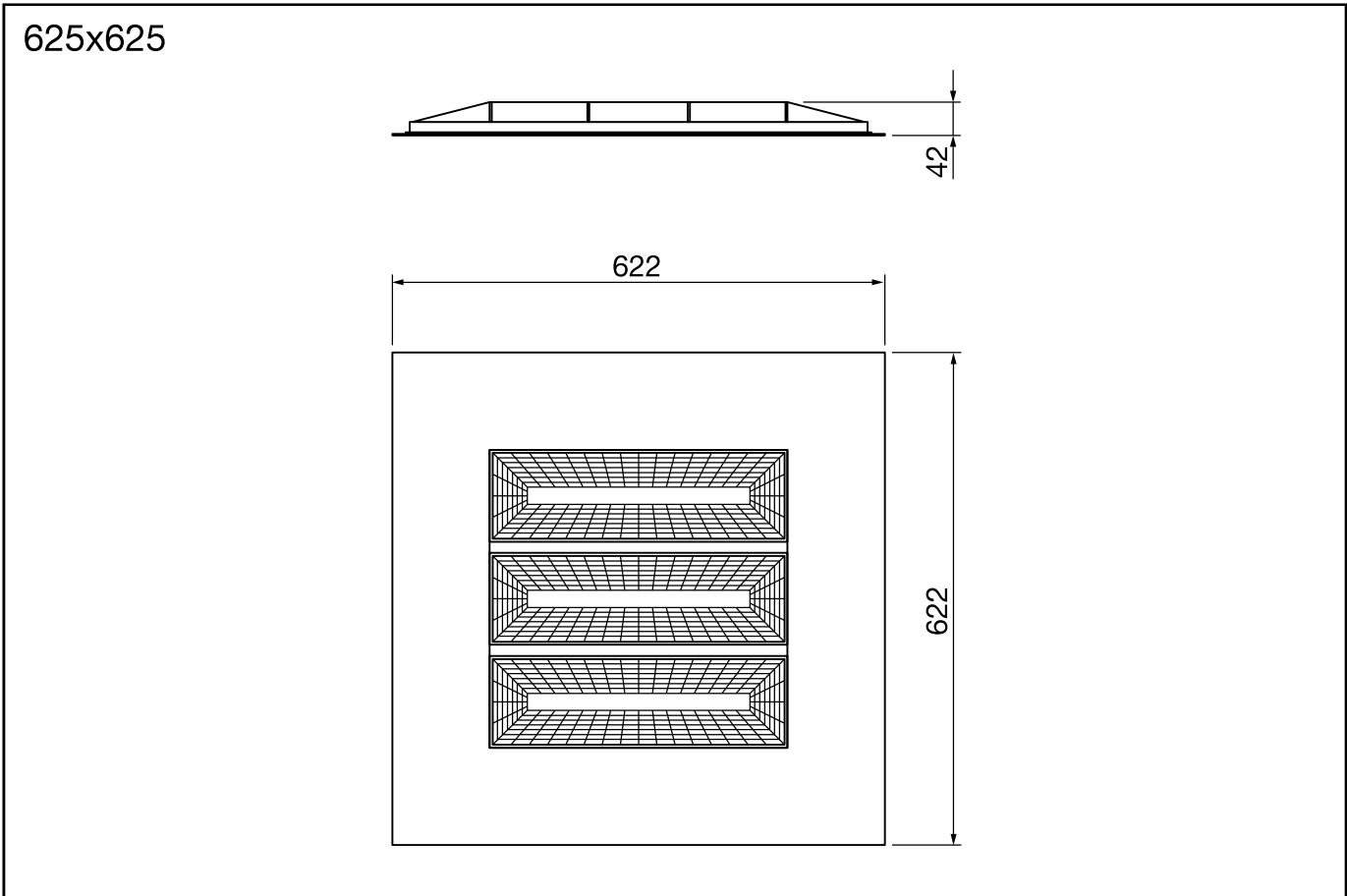
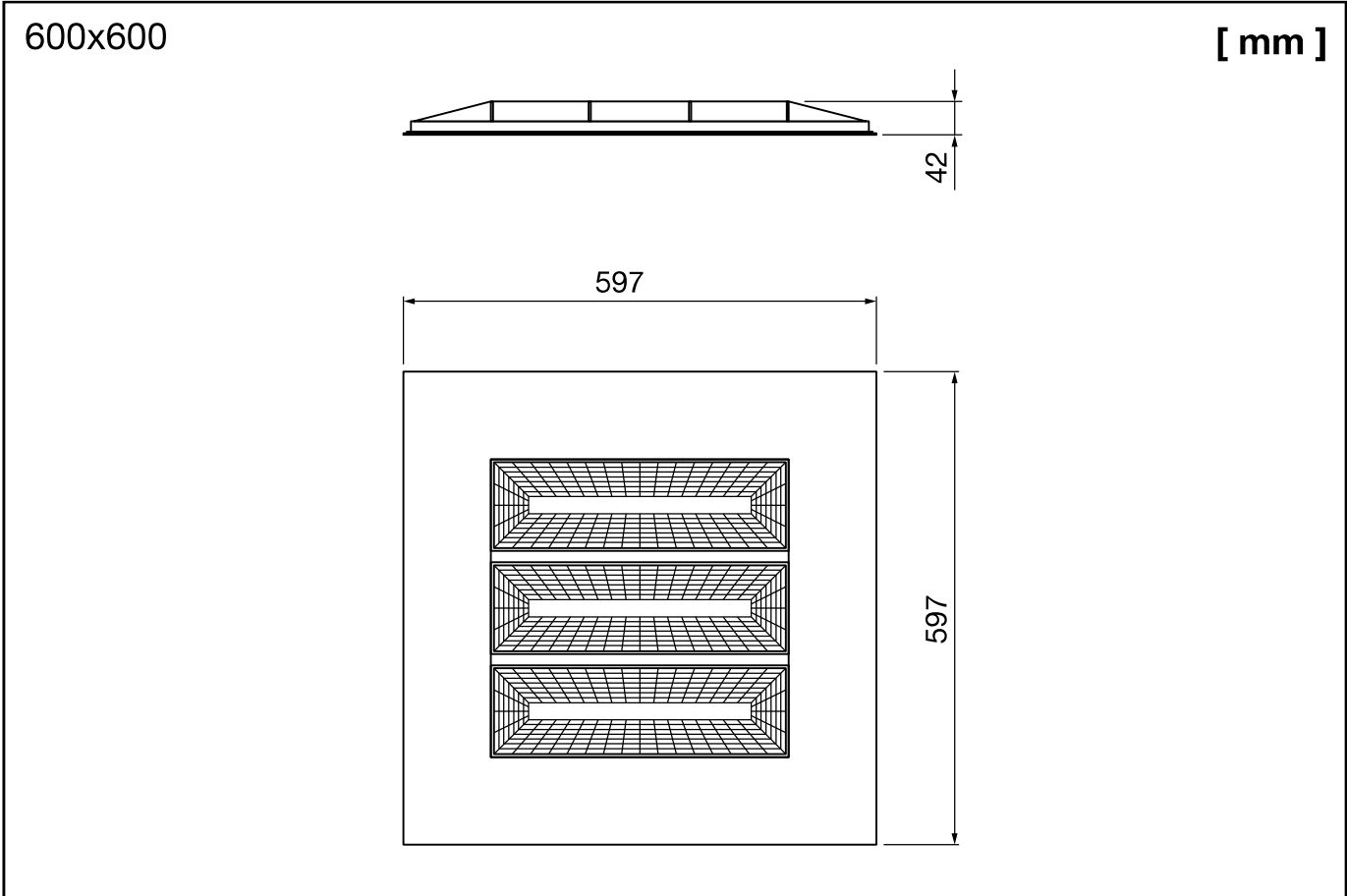
Einbauleuchte / Recessed Mounted Luminaire

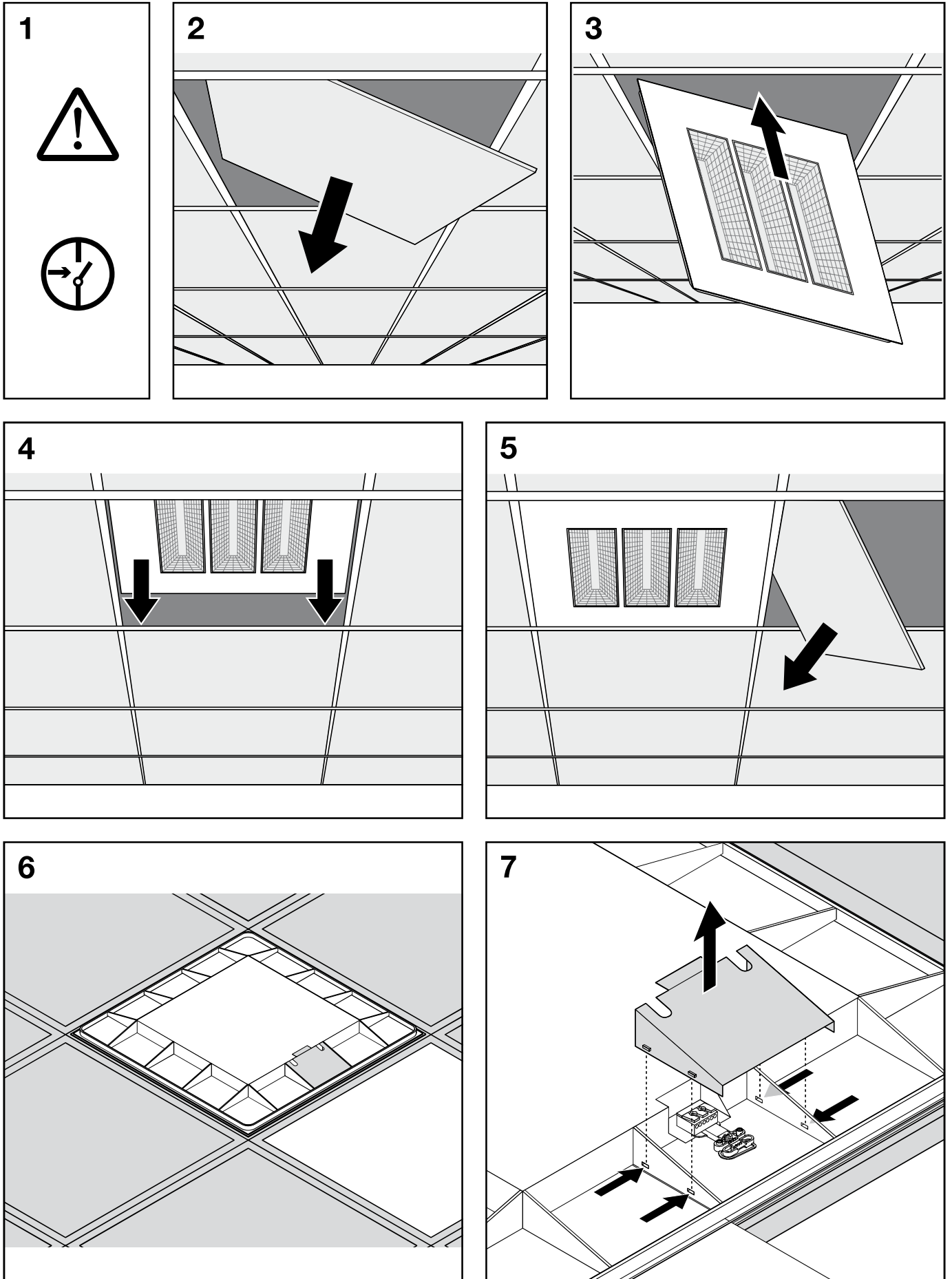
ON/OFF

DALI

51MT1L...

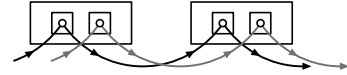
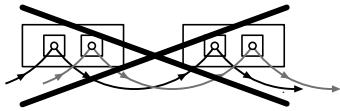
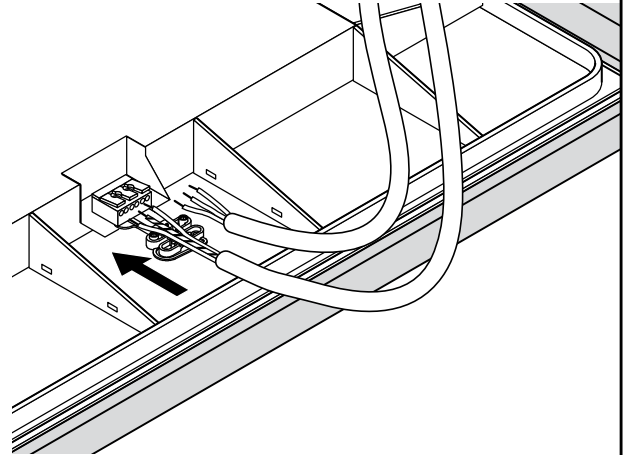
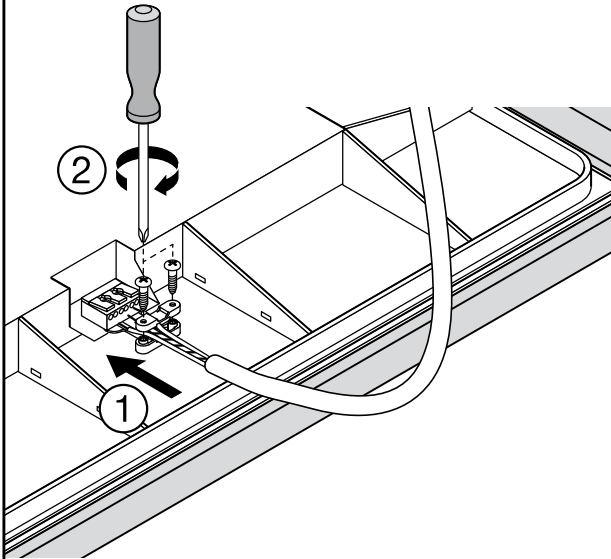
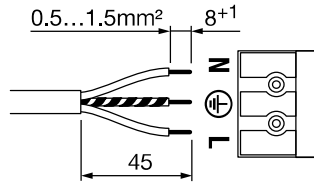






8a

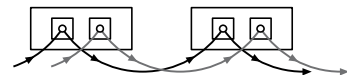
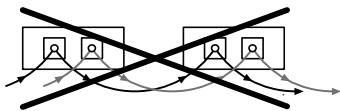
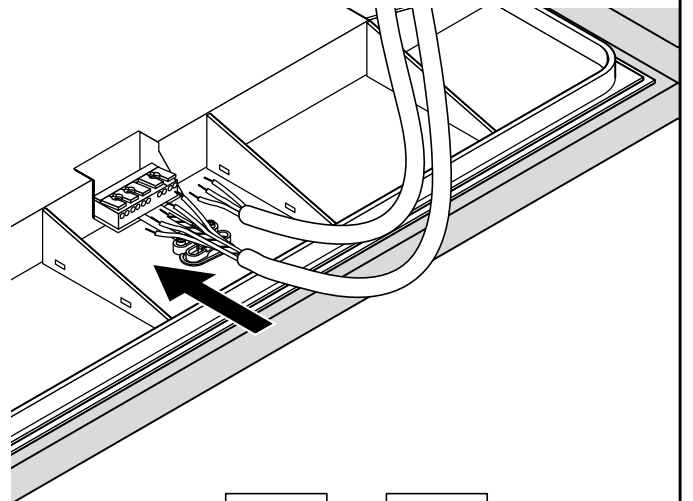
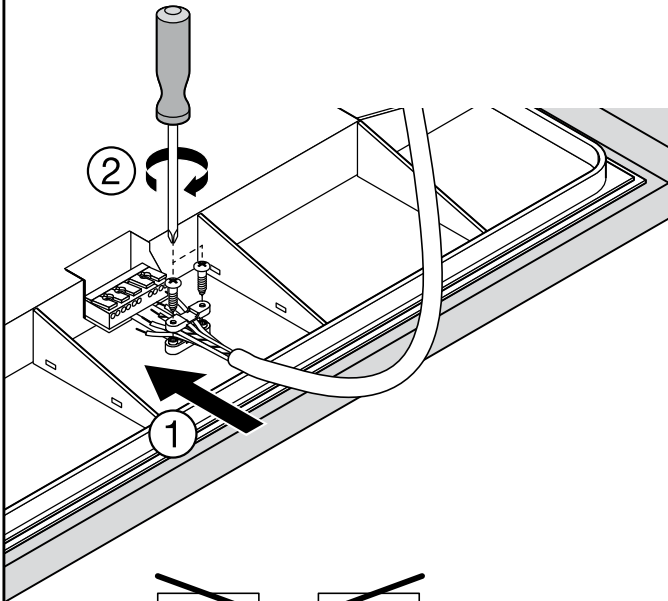
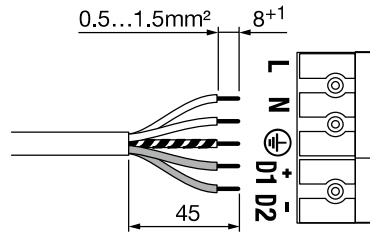
51MT1LV...



8b

51MT1LD0...

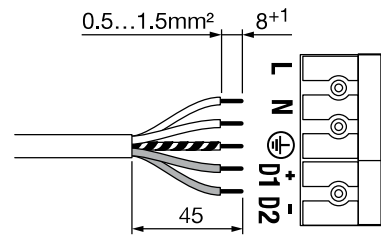
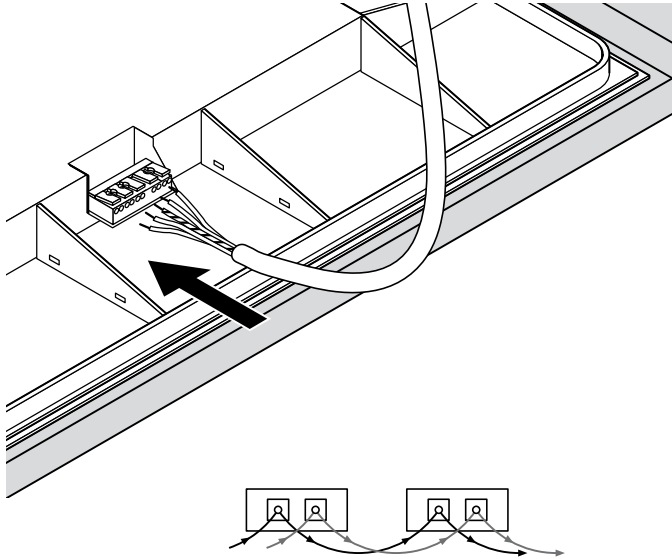
51MT1LL0... → Lightify



8c

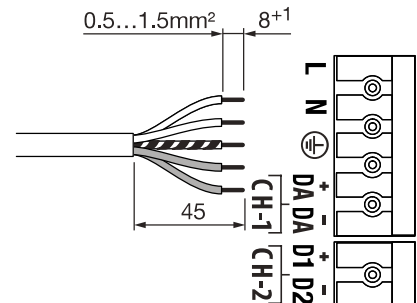
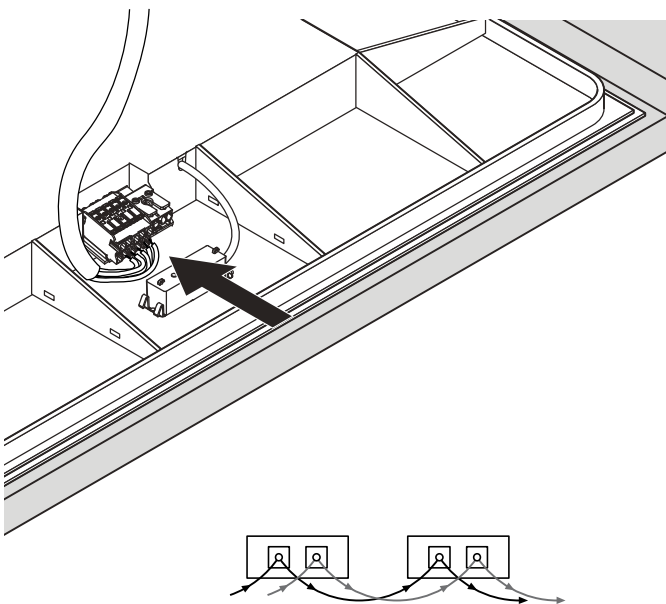
51MT1LD4... →  DALI LS/PD LI

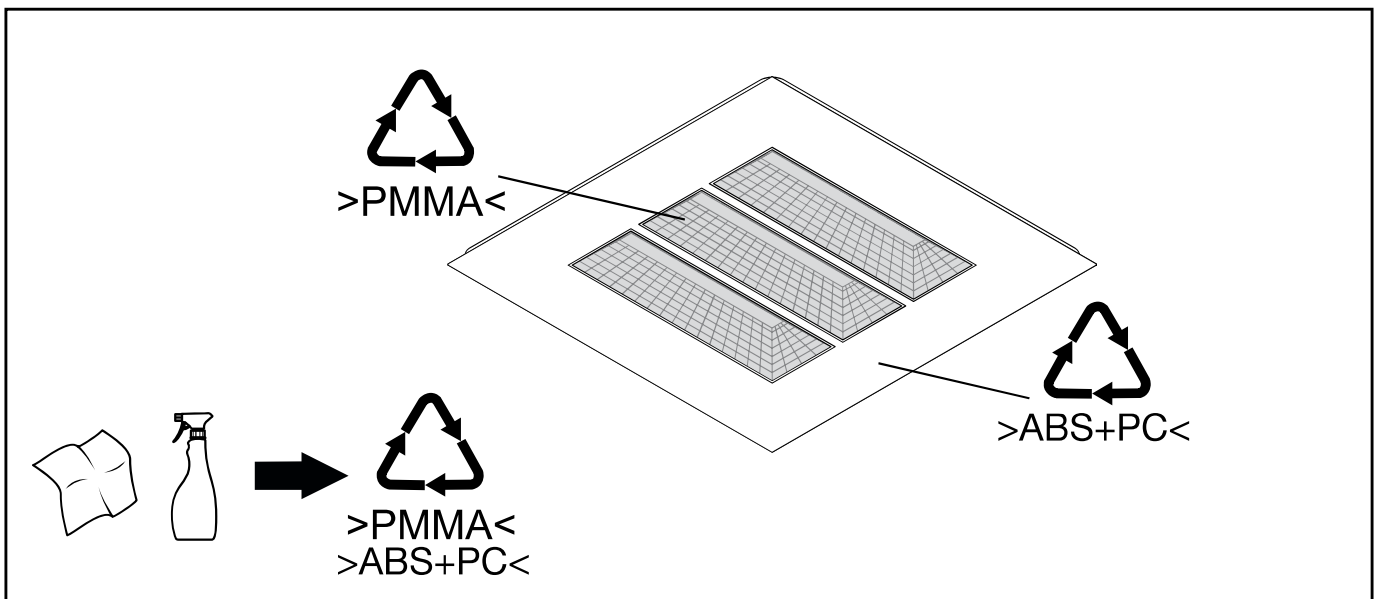
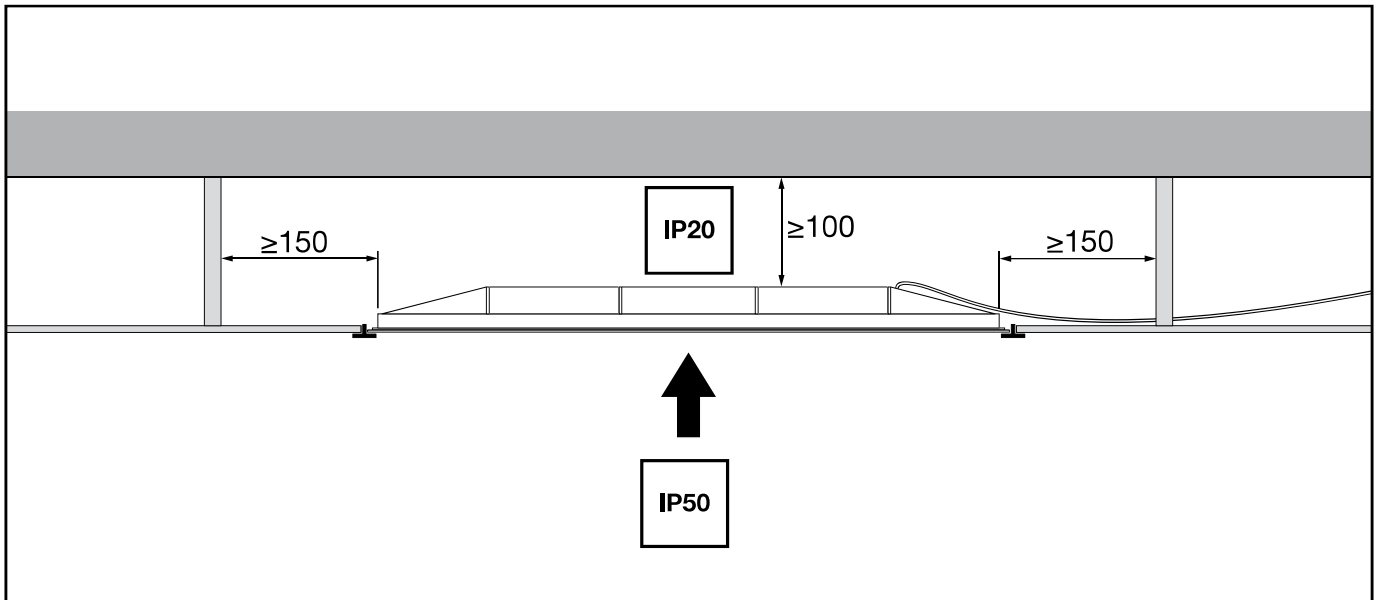
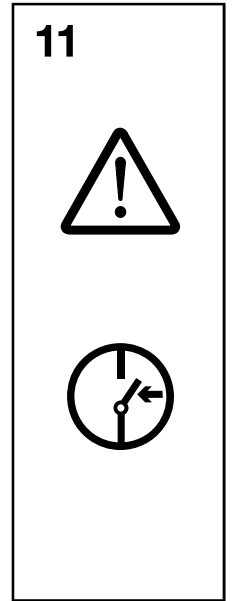
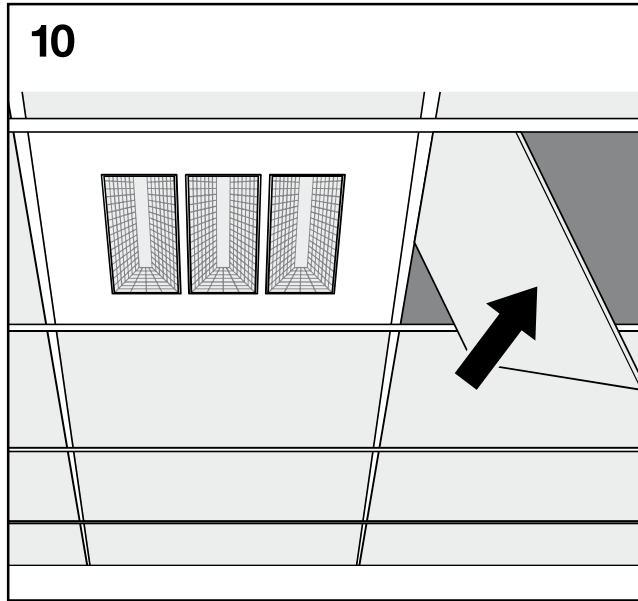
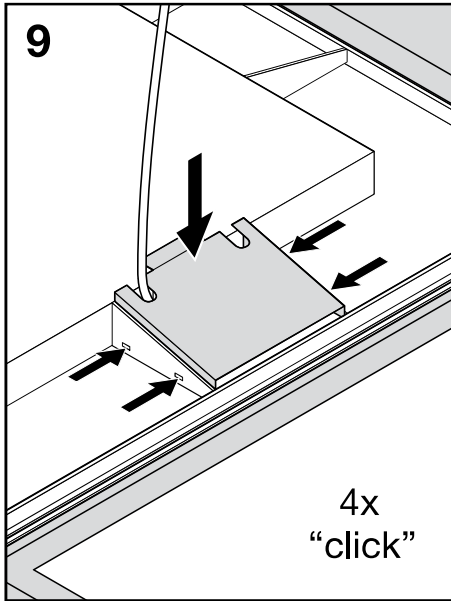
51MT1LL3... →  Lightify

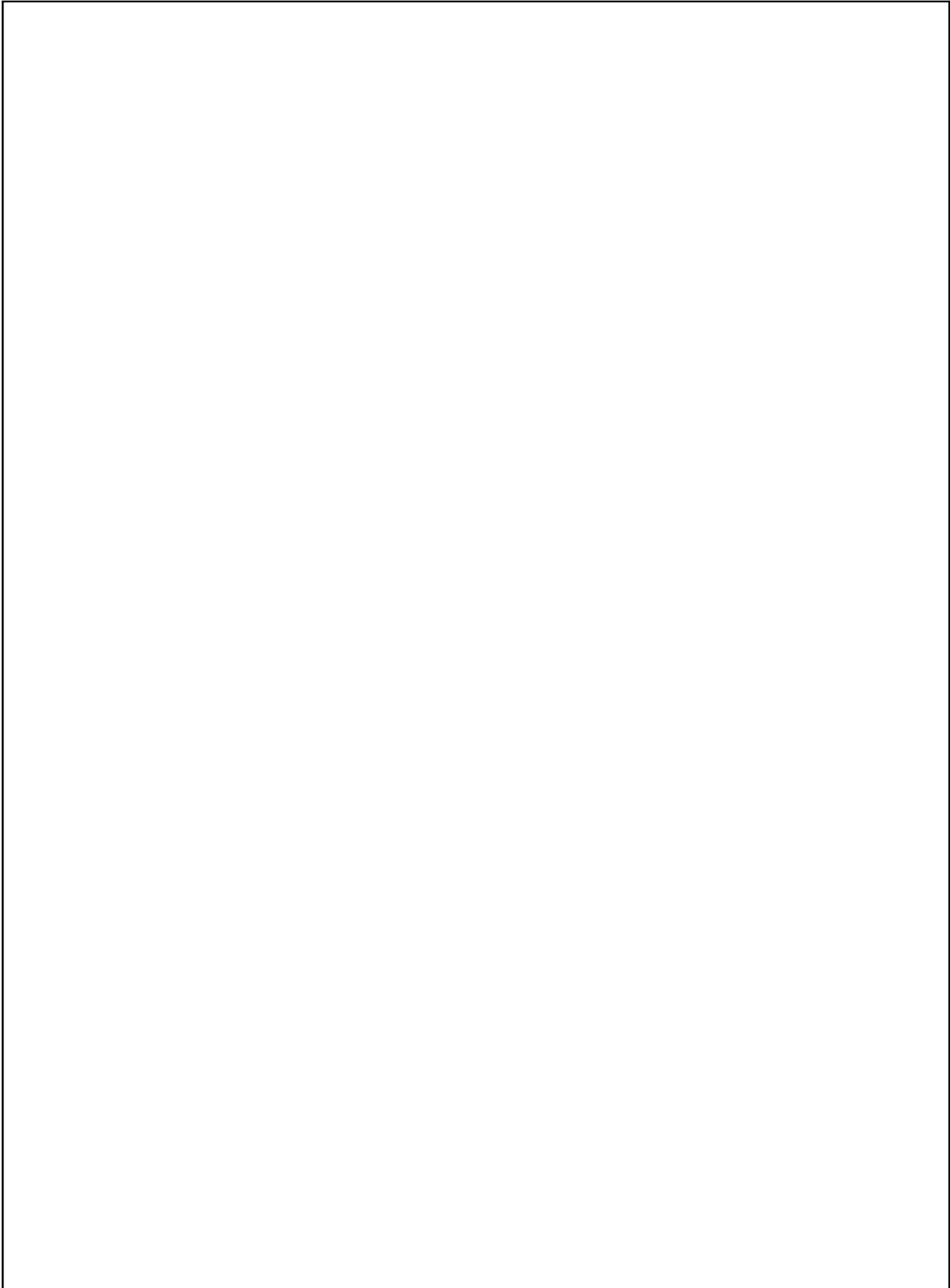


8d

51MT1LD3... →  DALI ECO

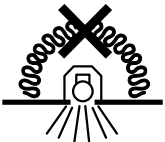






B

Ⓧ Dieses Produkt enthält eine Lichtquelle der Energieeffizienzklasse B.
 Ⓧ This product contains a light source of energy efficiency class B.



Ⓧ Nicht zur Abdeckung mit Wärmedämm-Material geeignete Leuchten Ⓧ Luminaires not suitable for covering with thermally insulating material Ⓧ Ce luminaire ne convient pas aux revêtements constitués de matériaux thermo-isolants Ⓧ Apparecchi di illuminazione non idonei per essere ricoperti con materiale termoisolante Ⓧ Las luminarias no son aptas para el recubrir con material aislante térmicamente Ⓧ Luminárias não adequadas para cobertura com material de isolamento térmico Ⓧ Οι λυχνίες δεν πρέπει να καλύπτονται με θερμομονωτικό υλικό Ⓧ Armaturen niet geschikt voor het bedekken met warmte-isolerend materiaal Ⓧ Armaturen skall inte täckas med termiskt isolerande material

Ⓧ Valaisimia ei saa peittää lämpöeristävällä materiaalilla Ⓧ Lampene er ikke egnet for tildekking av termisk isoleringsmateriale Ⓧ Armaturerne er ikke egnede til overflader med termisk isolerende materiale Ⓧ Světlo nezakrývejte tepelně izolačním materiálem Ⓧ Светильники не предназначены для покрытия термоизоляционным материалом Ⓧ A lámpatestet nem fedheti hőszigetelő anyag Ⓧ Opraw nie można przykrywać materiałem termoizolacyjnym Ⓧ Svetidlo sa nesmie pokrývať tepelne izolačným materiálom Ⓧ Svetilke niso primerne za prekrivanje s termoizolacijskim materialom Ⓧ Armatürler termal izole edici malzeme ile kaplanması uygun değildir Ⓧ Svjetiljka nije pogodna za prekrivanje sa materijalom koji izolira toplinu Ⓧ Acest corp de iluminat nu se poate fi acoperit de material izolant termic Ⓧ Осветителни тела не подходящи за покриване с термично изолиращи материали Ⓧ Valgustit ei tohi kinni katta Ⓧ Neuzdengti šilumos nepraleidžiančiomis medžiagomis Ⓧ Gaismekļi nav piemēroti pārklāšanai ar termāli neizturīgiem materiāliem Ⓧ Sveiljke nisu pogodne za prekrivanje termički izolacionim materijalom Ⓧ Світильники не розраховані на покривання термоізоляційним матеріалом Ⓧ Шығардандарды жылу реттегіш материалмен қаптауға келмейді



Ⓧ Die in dieser Leuchte enthaltene Lichtquelle darf nur durch den Hersteller, seinen Kundendienst oder eine ähnlich qualifizierte Person ausgewechselt werden. Ⓧ The light source contained in this luminaire shall only be replaced by the manufacturer or his service agent or a similar qualified person. Ⓧ La source de lumière intégrée dans ce luminaire doit être remplacée uniquement par le fabricant, un agent de maintenance ou une autre personne possédant les mêmes qualifications. Ⓧ La sorgente luminosa contenuta in questo apparecchio di illuminazione potrà essere sostituita esclusivamente dal produttore o da un tecnico dell'assistenza autorizzato, oppure da una persona qualificata in tal senso. Ⓧ La fuente de luz dentro de la luminaria sólo debe de sustituirse por el fabricante o personal cualificado para ello. Ⓧ A fonte de luz contida nesta luminária só deve ser substituída pelo fabricante ou pelo seu agente de serviço ou por idêntica pessoa qualificada. Ⓧ Η πηγή φωτός που περιλαμβάνεται σε αυτήν τη λυχνία μπορεί να αντικατασταθεί μόνο από τον κατασκευαστή, τον αντιπρόσωπο ή από κάποιον ειδικευμένο τεχνικό. Ⓧ De lichtbron in dit armatuur mag alleen worden vervangen door de fabrikant of zijn servicevertegenwoordiger of een soortgelijk gekwalificeerd persoon.

Ⓧ Ljuskällan i denna armatur får endast bytas av tillverkaren eller dennes serviceverkstad eller en behörig person. Ⓧ Tämän valaisimen sisältämän valonlähteen saa vaihtaa ainoastaan valmistaja tai tämän huoltoedustaja tai vastaava ammattihenkilökunta. Ⓧ Lyskilden i denne lampen skal bare skiftes ut av produsenten, en servicerepresentant for produsenten eller en lignende kvalifisert person. Ⓧ Lyskilden i dette armature må kun udskiftes af fabrikanten, fabrikantens serviceagent eller personale med tilsvarende kvalifikationer. Ⓧ Světelný zdroj v tomto světidle může být vyměněn pouze výrobcem, v servisu nebo kvalifikovanou osobou. Ⓧ Источник света в данном светильнике должен быть заменен производителем, его сервисной службой или другим квалифицированным персоналом. Ⓧ A fényforrást csak a gyártó, ill. a gyártó által megbízott szerviz szakembere cserélheti. Ⓧ Źródło światła zastosowane w tej oprawie powinno być wymieniane wyłącznie przez producenta lub wykwalifikowaną osobę. Ⓧ Svetelný zdroj v tomto svetidle môže vymeniť len výrobca alebo kvalifikovaný servis na to určený. Ⓧ Svetlobni vir, vsebovan v tej svetilki, lahko zamenja samo proizvajalec ali njegov zastopnik storitev ali usposobljena oseba. Ⓧ Bu armatürde bulunan ışık kaynağı sadece imalatçı veya onun servis acentesi veya benzer bir kalifiye kişi tarafından değiştirilir. Ⓧ Izvor svjetlosti u ovoj svjetiljci smije biti zamjenjen isključivo od strane proizvođača, njegovog servisa ili slične, kvalificirane osobe. Ⓧ Sursa de lumina se va schimba doar de personalul producatorului sau in service de catre personal calificat. Ⓧ Източника на светлина в това осветително тяло трябва да се подменя само от производителя, негов сервисен агент или квалифицирано лице. Ⓧ Ainult tootja või vastava kvalifikatsiooniga isik võib vahetada valgusallikat. Ⓧ Maitinimo šaltinis šiame šviestuve turi būti pakeistas gamintojo ar kvalifikuoto specialisto. Ⓧ Šī gaismekļa gaismas avotu var aizstāts tikai ražotājs vai tā pakalpojumu sniedzēja, vai līdzīgi kvalificēta persona. Ⓧ Svetlosni izvor u ovoj svetiljci biće zamenjen isključivo od strane proizvođača ili njegovog ovlašćenog servisa ili druge kvalifikovane osobe. Ⓧ Джерело світла яке міститься в цьому світильнику може бути замінене лише виробником, уповноваженим сервісним агентом, або подібною за кваліфікацією персоною. Ⓧ Шығарданның жарық көзін тек қана өндіруші немесе оның сервистік агенті алмастыру керек.



5MA31-248377_ai
16.02.2022 / KIN

Siteco GmbH
 Georg-Simon-Ohm-Straße 50
 83301 Traunreut, Germany
 mail: technicalsupport@siteco.de
 Phone: +49 8669 / 33-844
 www.siteco.com