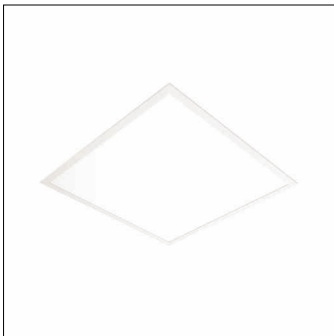


N° de commande: 51MH12W72422 | GTIN (EAN): 4058352395684

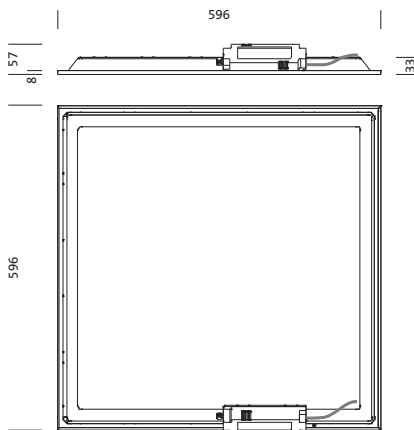
Description du produit: Apollon41,M600,3700lm840,0/1,IP20/IP40,3p



Apollon® 41, luminaire de bureau, cache d'éclairage primaire: plaque prismatique, en PS, diffusion de lumière: direct distribution, caractéristique d'éclairage primaire: symétrique, type de pose: montage par insertion, LED, flux lumineux assigné: 3.700lm, rendement lumineux: 105lm/W, température de couleur: 840, température de couleur: 4000K, ballast: Driver, avec borne, 3 broches, raccordement au secteur: 220..240V, AC, 50/60Hz, puissance assignée: 35W, boîtier, en profilé d'aluminium, blanc signalisation (RAL 9016), module: M600, longueur: 595mm, largeur: 595mm, hauteur: 32mm, partie supérieure du boîtier, en tôle d'acier, degré de protection (total): IP20, degré de protection (compartiment de lampe, côté pièce): IP40, classe de protection (total): classe de protection II (double isolation), marquage: CE, ENEC, température ambiante de fonctionnement admissible: -20..+40°C, unité d'emballage: 1 pièce

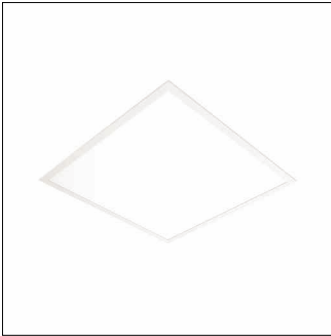


Composants: LED
 Pds (kg): 2,0
 GTIN (EAN): 4058352395684



N° de commande: 51MH12W72422 | GTIN (EAN): 4058352395684

Description technique détaillée: Apol41,M600,3700lm840,0/1,IP20/IP40,3p



Données caractéristiques

- Type de produit: luminaire de bureau
- Nom du produit: Apollon® 41
- N° de commande: 51MH12W72422

Système d'éclairage | Équipement | Ballast

Composant 1

Technologie d'éclairage:

- Cache: plaque prismatique
- Angle de réflexion: distribution extensive, 90°
- Symétrie: distribution symétrique
- Diffusion de lumière: distribution directe
- UGR direction par rapport à l'axe longitudinal du luminaire: ≤ 19
- UGR direction par rapport à l'axe transversal du luminaire: ≤ 19

Composants:

- Lampe: avec LED
- Flux lumineux assigné: 3700lm
- Rendement lumineux: 105lm/W
- Température de couleur: 4000K
- Index de rendu des couleurs: IRC > 80
- Température de couleur: 840
- SDCM (Standard Deviation of Colour Matching): MacAdam ≤ 4 SDCM (initial)
- Puissance assignée: 35W

Appareil de service:

- Ballast: Driver
- Système de commande: ON/OFF

Certificats, Normes

- Degré de protection: IP20
- Degré de protection (compartiment de lampe, côté pièce): IP40
- Classe de protection: classe de protection II (double isolation)
- Plage de température (fonctionnement): -20..+40°C
- Marque de contrôle, marquage: CE, ENEC

Matière, Couleur

- boîtier: profilé d'aluminium, blanc signalisation (RAL 9016)
- Spécification de couleur: blanc signalisation (RAL 9016)
- partie supérieure du boîtier: tôle d'acier
- Cache: plaque prismatique en PS

Montage

- Type de montage, emplacement de montage: montage par insertion, dans le plafond
- Agencement: disposition simple

Raccordement électrique

- Raccordement: borne, 3 broches
- Tension nominale: 220..240V, 50/60Hz, AC

Dimensions, Poids

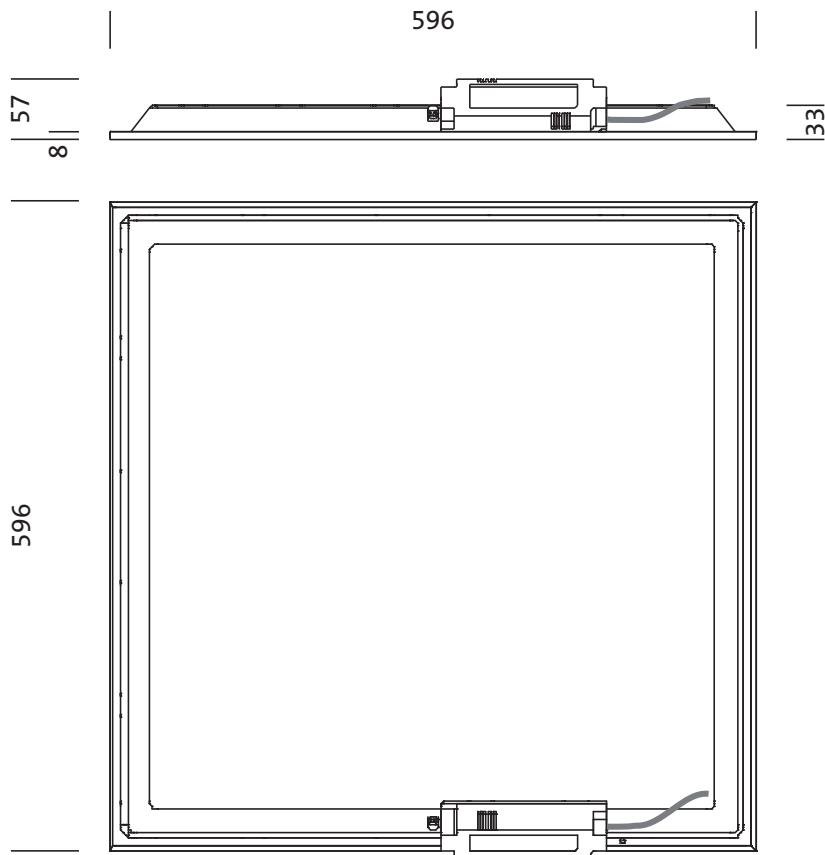
- Longueur: 595mm
- Largeur: 595mm
- Hauteur: 32mm
- Poids: 2,0kg

Durée de vie

- Durée de vie assignée: 50000h (L70/B50) à TA = 25°C

N° de commande: 51MH12W72422 | GTIN (EAN): 4058352395684

Dimensions: Apol41,M600,3700lm840,0/1,IP20/IP40,3p



Il est obligatoire de respecter les instructions de montage lors de la planification et de l'installation de l'installation électrique (à trouver sur www.siteco.com)

Tolérances liées aux données thermiques, électriques et photométriques selon IEC 62722

Situation 24.02.2023 - Sous réserve de modifications techniques et d'erreurs - Assurez-vous d'avoir toujours la dernière version -

N° de commande: 51MH12W72422 | GTIN (EAN): 4058352395684

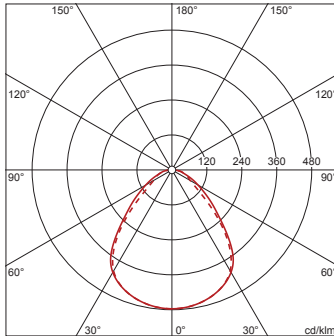
Données de planification: Apol41,M600,3700lm840,0/1,IP20/IP40,3p

51MH12W72422: 1x LED

4058352395684

51MH12W72422

LED 4000 K | CRI ≥ 80 ϕ_{N} 3700 lm



ϕ_{d} 100% ϕ_{r} 0%

Luminance (cd/m²)

	C 0/180	C 90/270
L ₈₀	2121	2113
L ₇₀	1934	1825
L ₆₅	2211	1768

UGR 18,4 18,4

X 4H Y 8H ρ 70/50/20 S 0,25H